

2J6901BC2F

GNSS/L1L2 Screw Mount

Key Features

GPS/GLONASS/BeiDou/QZSS/Galileo/
SBAS/RTK/L1L2
- 1227 and 1561-1606 MHz
High Precision Navigation
Screw Mount
Low Profile
28 dB Gain
Pre-Filter
Low Noise Figure
Low Power Consumption
Anti-Rotation Mechanism
Ground Plane Independent
Customizable Cable and Connector
Dimensions 80 × 74 × 25.6 mm
Certificates: IP67, IP69



1. Antenna and electrical specifications

Cable 1

Parameters	GNSS Active Antenna	
Technologies	GPS/Glonass/Beidou/QZSS/Galileo/SBAS/RTK/L1L2	
Bandwidth (MHz)	1227	1561-1606
Bands	L2	L1
Frequency (MHz)	1227.6	1561.09, 1575.42, 1602.00
Standards	GPS(L2C), QZSS(L2C)	GPS(L1C), GLONAS(L1OF), BeiDou(B1) QZSS(L1C), Galileo(E1), SBAS (L1)
Return Loss (dB)	~-20.7	~-9.9
VSWR	~1.2:1	~2.3:1
Efficiency (%)	~63.8	~63.8
Passive Peak Gain (dBi)	~3.4	~5.3
Average Gain (dB)	~-1.9	~-2
Impedance (Ohms)	50	
Radiation Pattern	Hemispherical	
Axial Ratio (dB)	3dB max	
Polarization	RHCP	
Voltage Range (V)	1.5 - 6	
Active Gain (dB)	28 @ 3V	
Noise Figure (dB)	1.6 @ 3V	
Current Consumption (mA)	16 @ 3V	
Power Consumption (mW)	48 @ 3V	
Saw Filter Type	Pre-Filter	
Out of Band Rejection (dB)	~40	
ESD Protection (kV)	2	
Connector Type	SMA-Male Standard (Other Connectors Available)	
Cable Length	300 cm Standard (Any Cable Length Available)	
Cable Type	LL100 Standard (Other Cables Available)	

Antenna Measurement Conditions:

Mounted on Ground Plane of 30 x 30 cm

50 cm of Cable LL100

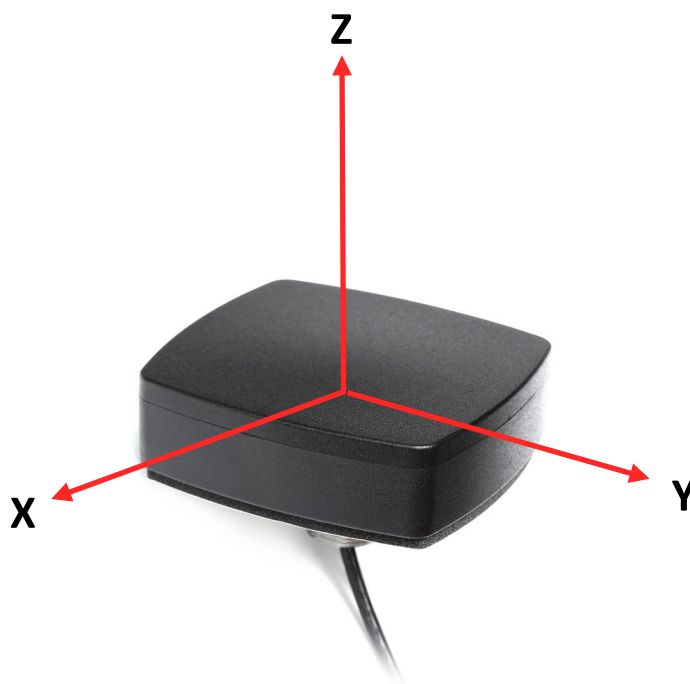
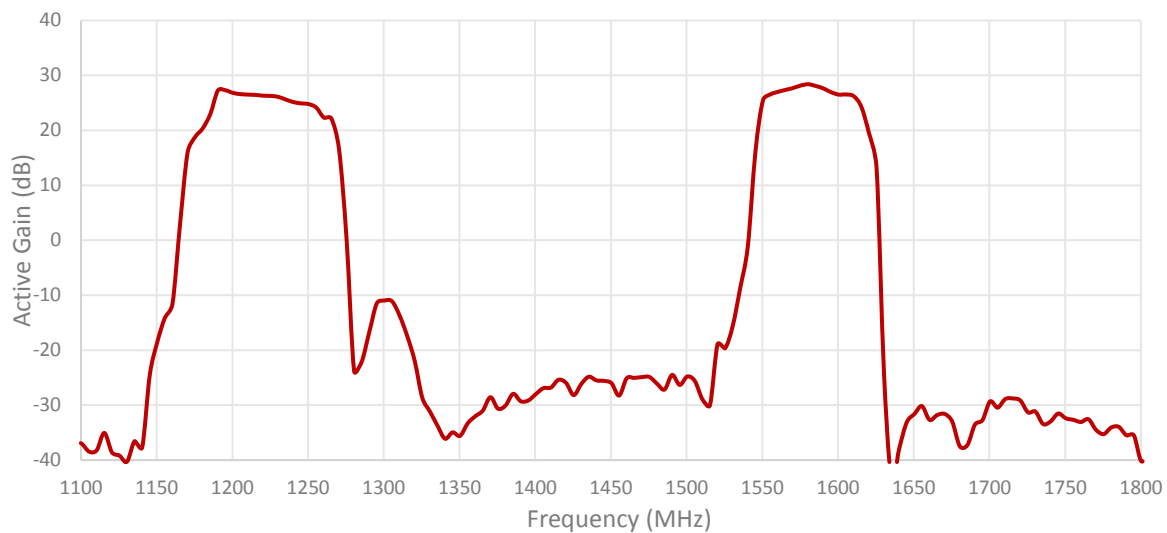
Measured in Certified CTIA 3D Anechoic Chamber

2. Mechanical and environmental specifications

Specifications	2J6901BC2F
Mounting Type	Screw Mount
Dimensions (mm)	80 × 74 × 25.6
Max. Tighten Torque (Nm)	5 Nm
Radome Type	ASA UV Stable
Radome Color	Black, White
Operating Temperature (C)	-40 to +85
Storage Temperature (C)	-40 to +85
Substance Compliance	RoHS
Certificates	IP67, IP69

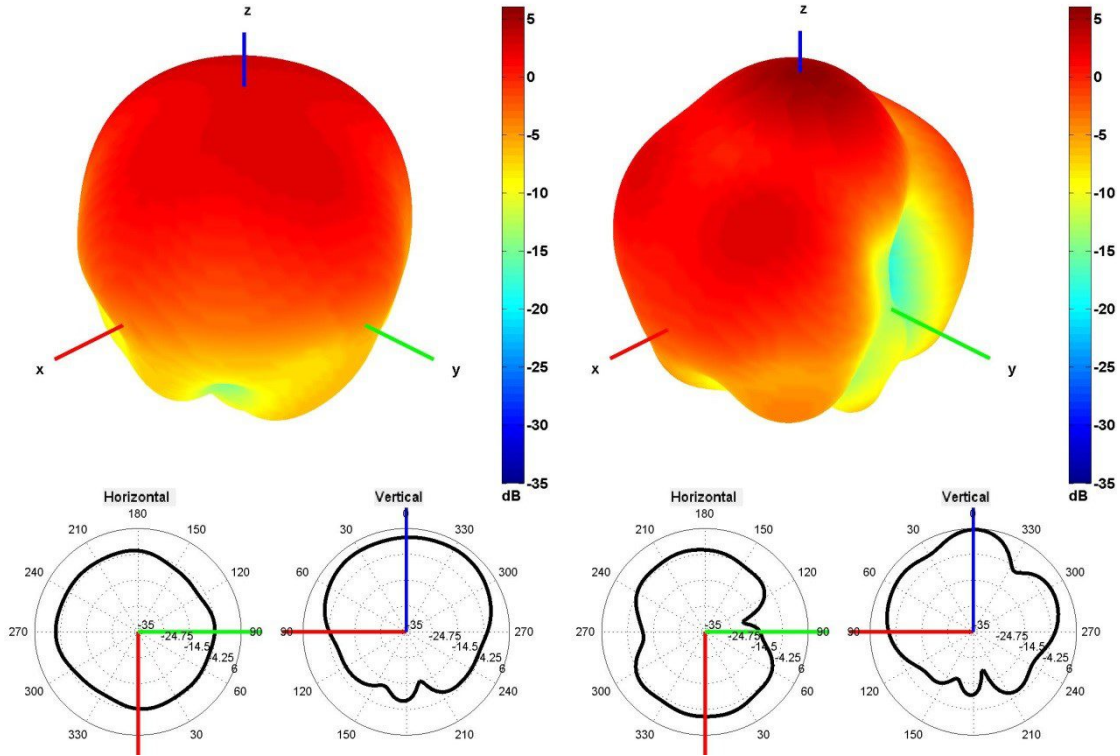
3. Antenna parameters

Cable 1: GNSS/L1L2

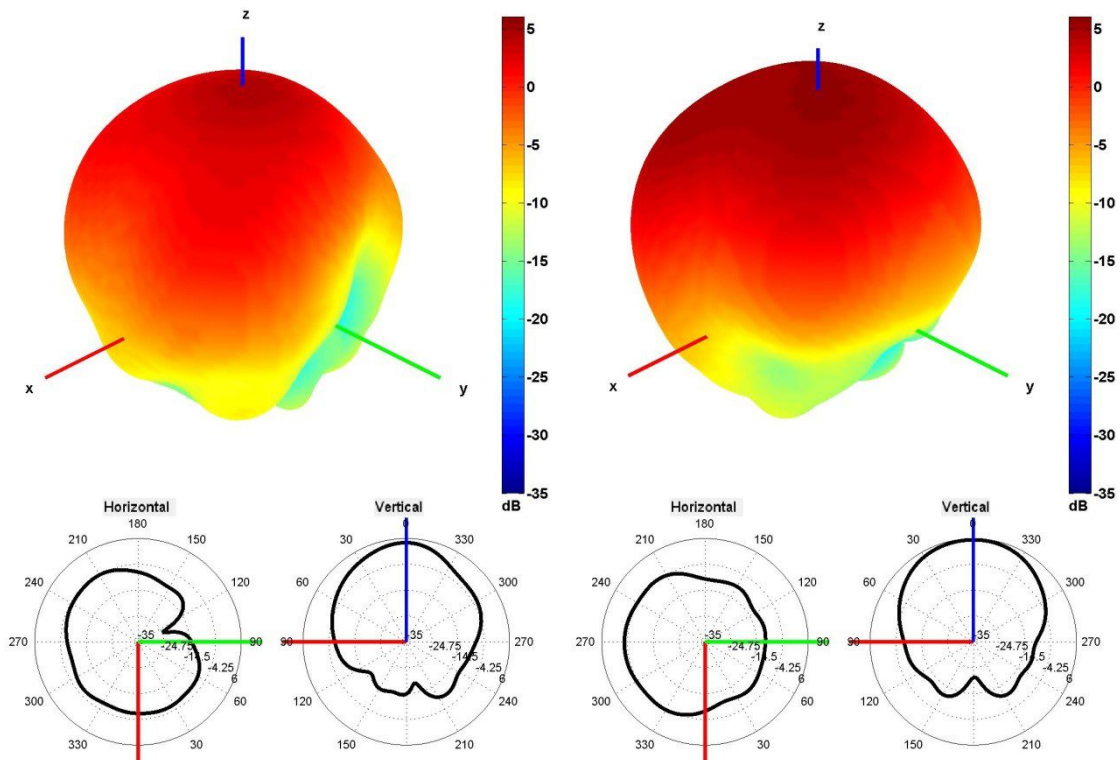


Radiation pattern reference

Cable 1: GNSS/L1L2

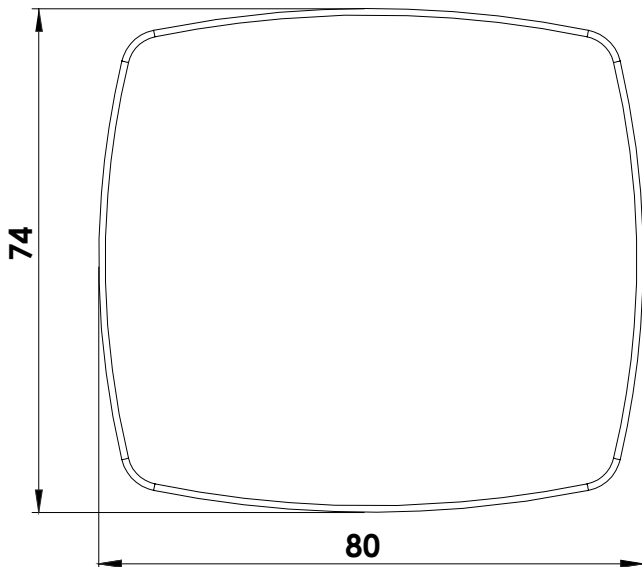
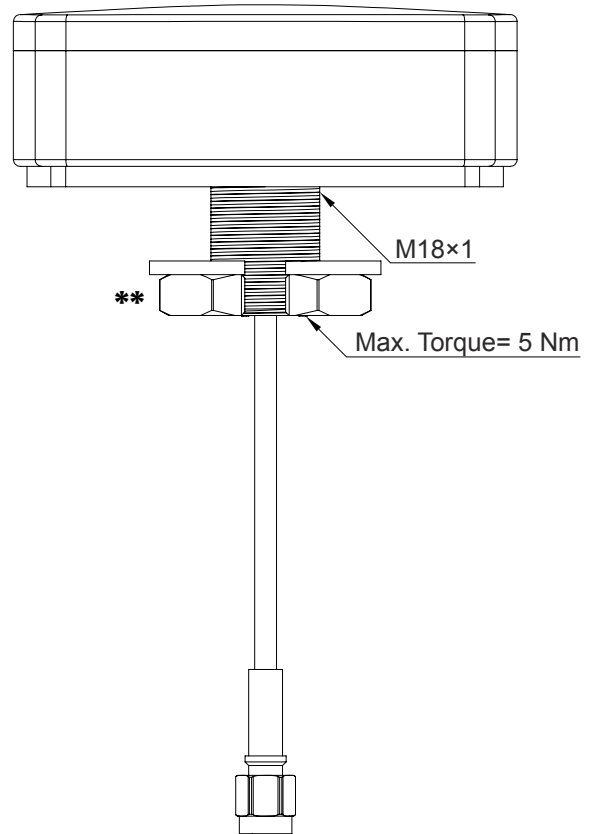
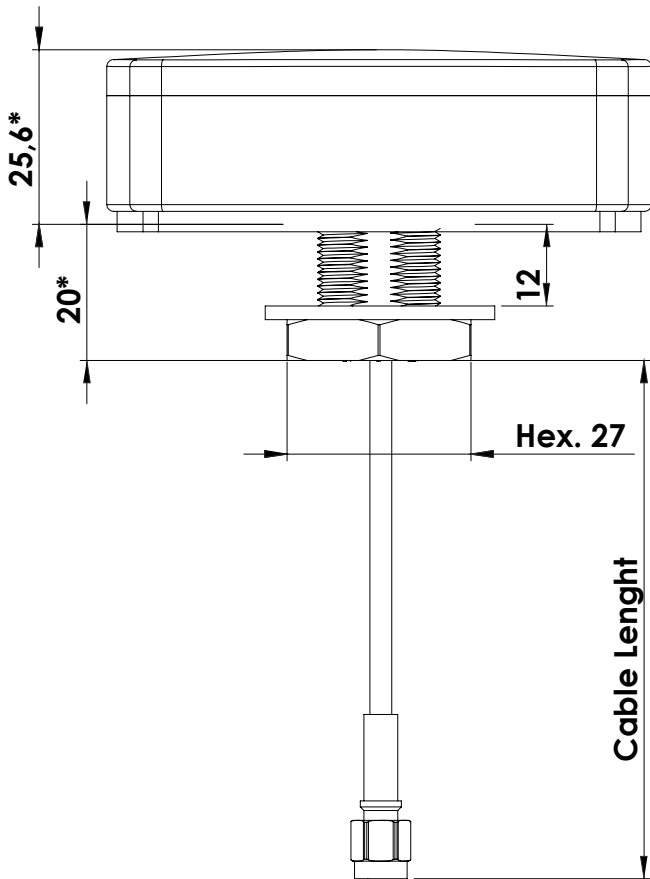


1227 AND 1561 MHz Radiation pattern

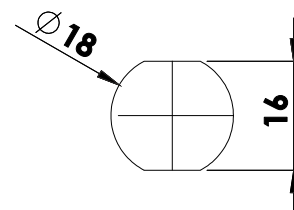


1575 AND 1602 MHz Radiation pattern

4. Antenna drawings



Mounting hole



Max. mounting thickness 12mm
 Note: Dimensions are in millimeters
 *Dimensions are after mounting
 **Max. Torque= 5 Nm

5. Antenna Images





Макро Групп – это:

- дистрибьютор электронных компонентов с 1994 года
- контрактный производитель электроники с 2007 года с собственным производством в Санкт-Петербурге (компания Макро EMC, входит в ГК Макро Групп)
- поставщик полупроводниковых материалов
- комплексный поставщик электронных компонентов
- моделирование и производство полупроводниковых эпитаксиальных гетероструктур для задач оптоэлектроники

Головной офис расположен в Санкт-Петербурге. Собственные представительства в крупных промышленных городах России и стран СНГ.

Преимущества для наших заказчиков:

- работа по тендерам с 2012 года
- оформление банковских гарантий
- отсрочки платежей
- поставка электронных компонентов по проектным ценам
- инженерная поддержка проектов заказчиков
- сертификат системы менеджмента качества ISO 9001-2015
- необходимые сертификаты и лицензии

Данный файл получен с сайта www.macrogroup.ru