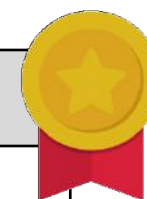


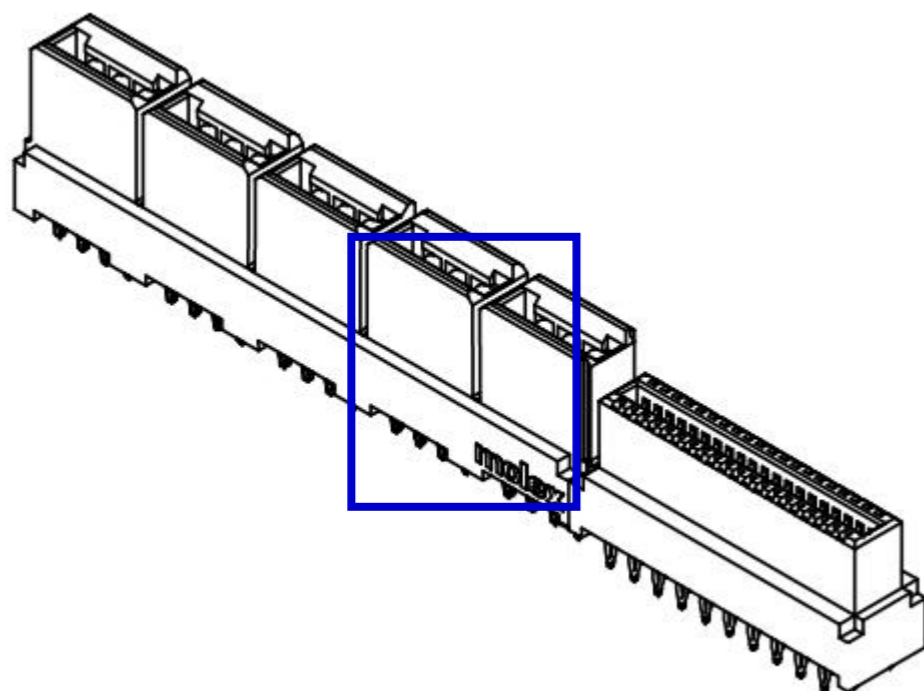
9392 СЕН™ (Card Edge Hybrid) Сравнительный анализ

Параметр	Аналог	ОУПИИ
Рабочий ток	30А	30А
Кол-во силовых контактов	4~10	4~12
Кол-во сигнальных контактов	12~40	0~24
Число циклов соединения	250	500
Рабочая температура	-40°C~+105°C	-40°C~+105°C

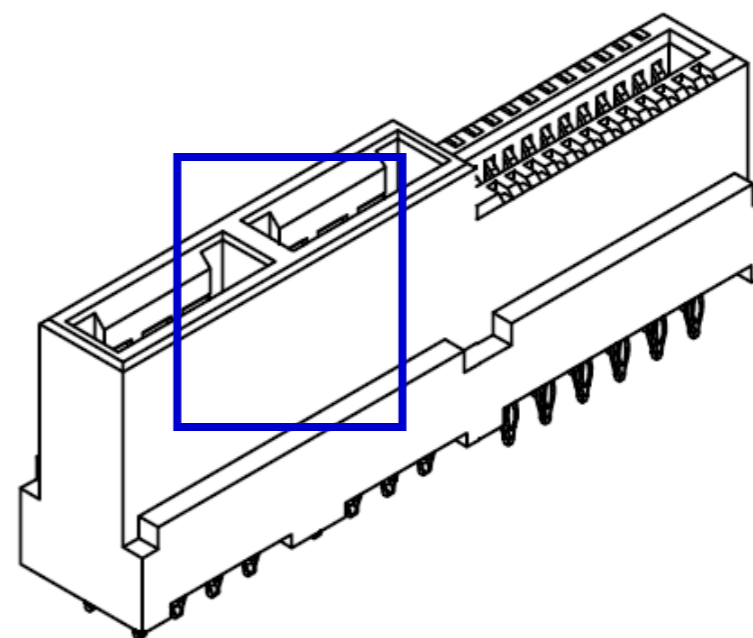


9392 CEH™ (Card Edge Hybrid) Особенности конструкции

Аналог



OUPIIN

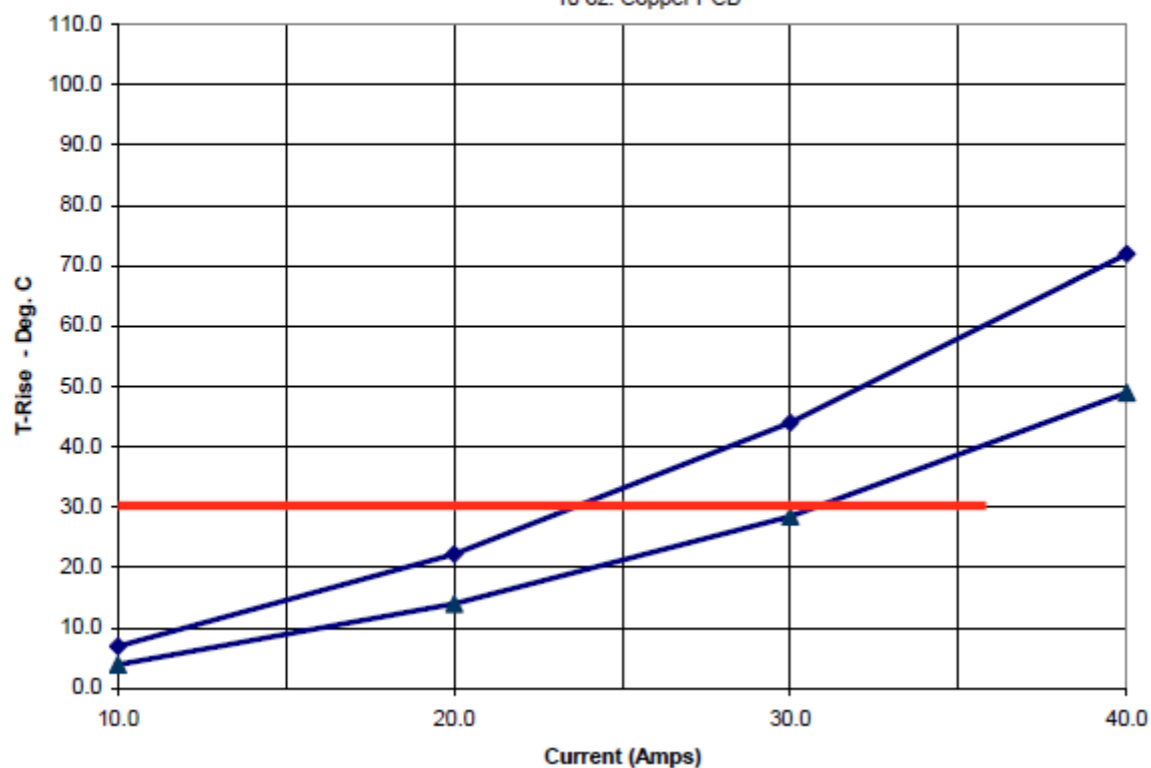


OUPIIN использует цельную конструкцию корпуса, что делает её прочной и долговечной.

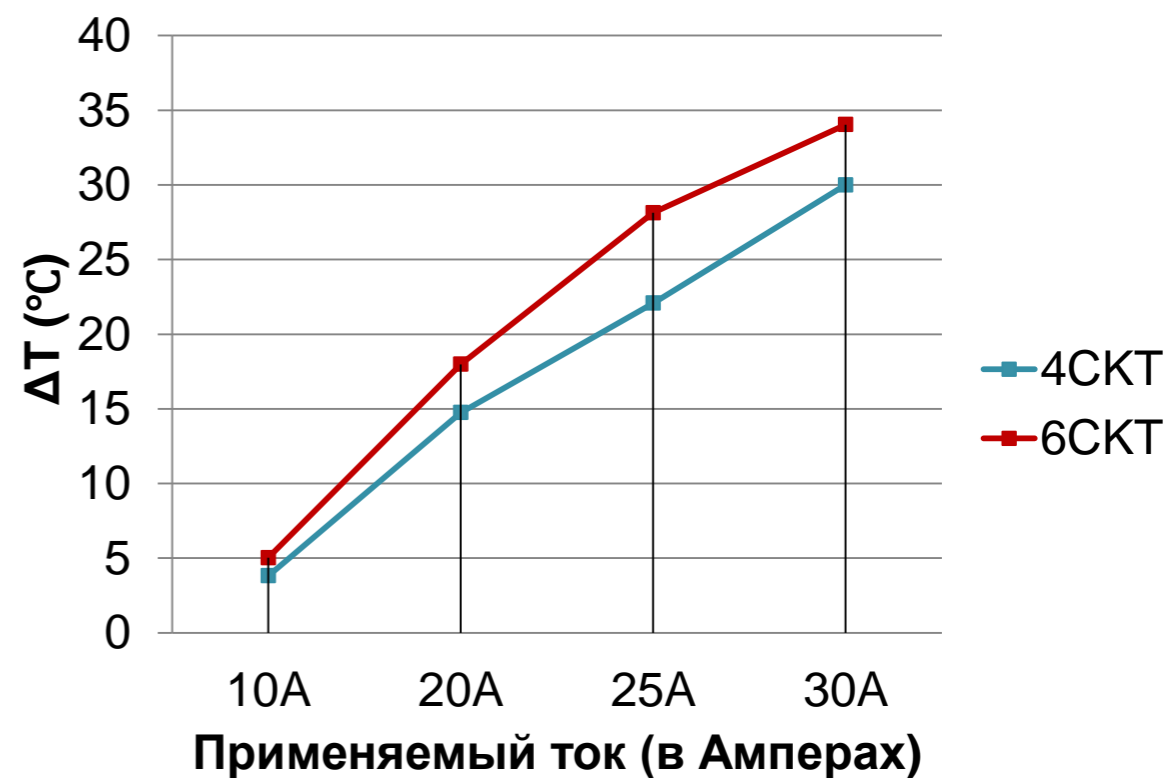
9392 СЕН™ (Card Edge Hybrid) Температура vs. Рабочий ток

Параметры сравнения	Аналог	ОУРІІН
4 контакта	30А	30А
6 контактов	27А	27А
8 контактов	23А	N/A
10 контактов	20А	N/A

Low Profile Hybrid
Temperature Rise vs. Current
8 Circuit & 4 Circuit Max.
10 oz. Copper PCB



Аналог



ОУРІІН

