

2J6726B

IRIDIUM Screw Mount

Key Features

IRIDIUM

- 1616-1627 MHz

Screw Mount

Iridium Certified

Ground Plane Independent

Customizable Cable and Connector

Dimensions $\text{Ø} 77.3 \times 36.5 \text{ mm}$

Certificates IP67, IP69K, IK09



1. Antenna and electrical specifications

Parameters	IRIDIUM Antenna
Standards	Iridium
Bands (MHz)	1621
Frequency (MHz)	1616-1627
Return Loss (dB)	~-18.8
VSWR	~1.2:1
Efficiency (%)	~76
Peak Gain (dBiC)	~4.5
Average Gain (dB)	~-1.1
Impedance (Ohm)	50
Axial Ratio (dB)	3 Max
Radiation Pattern	Hemispherical
Polarization	RHCP
Connector Type	SMA-Male Standard (Other Connectors Available)
Cable Length (m)	300cm Standard (Any Cable Length Available)
Cable Type	LMR100 Standard (Other Cables Available)

Antenna Measurement Conditions:

Mounted on 70x70 cm Ground Plane

No Cable

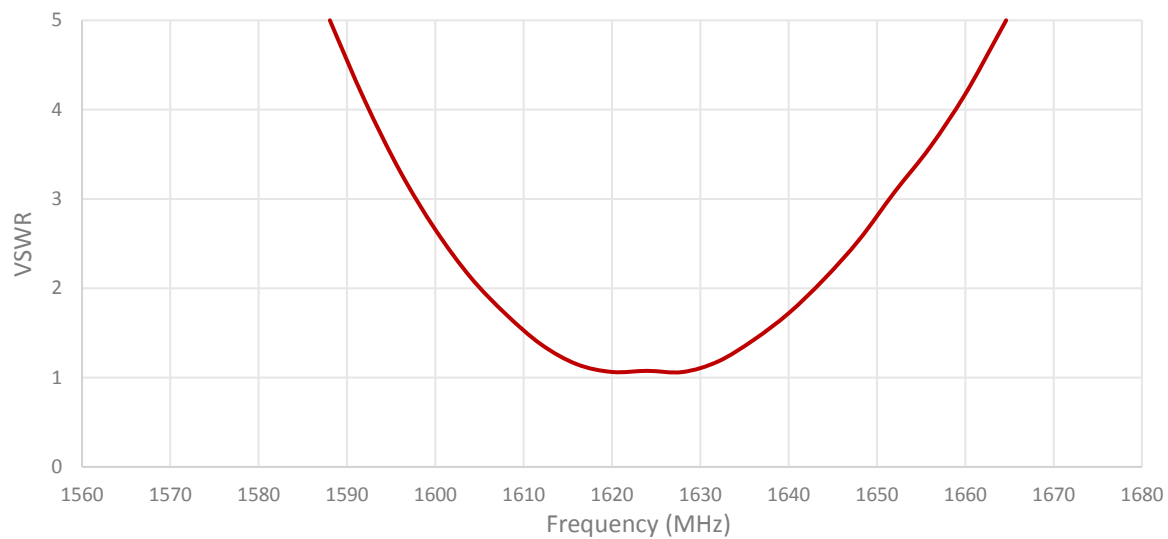
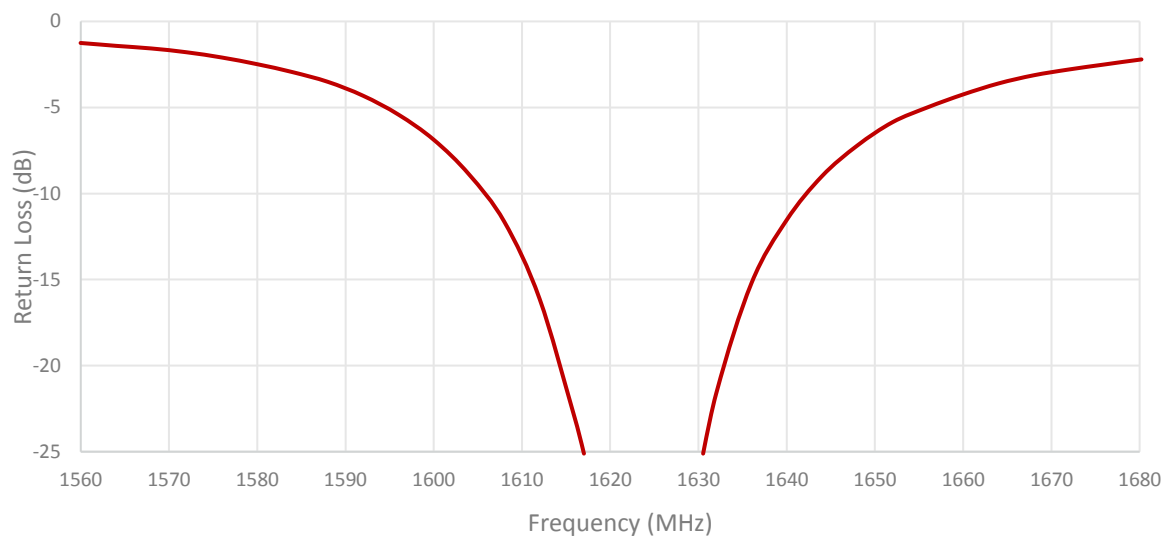
Measured in Certified CTIA 3D Anechoic Chamber

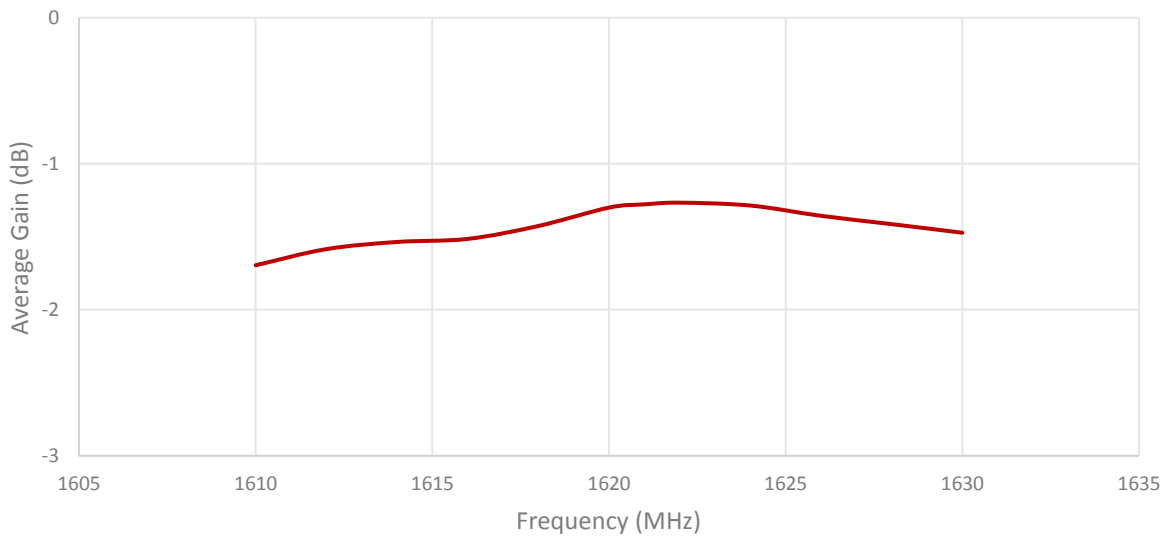
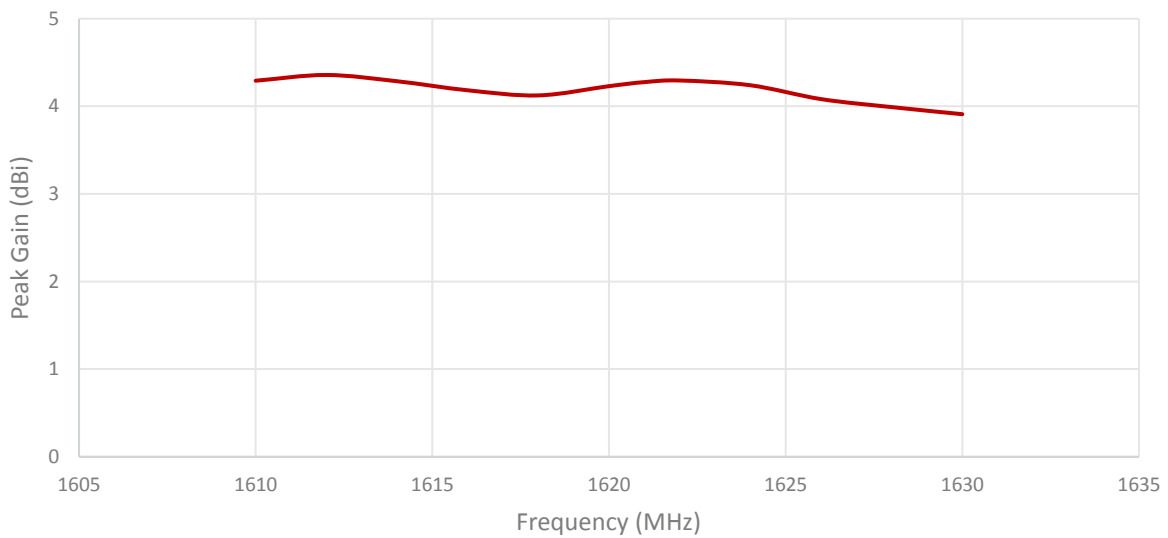
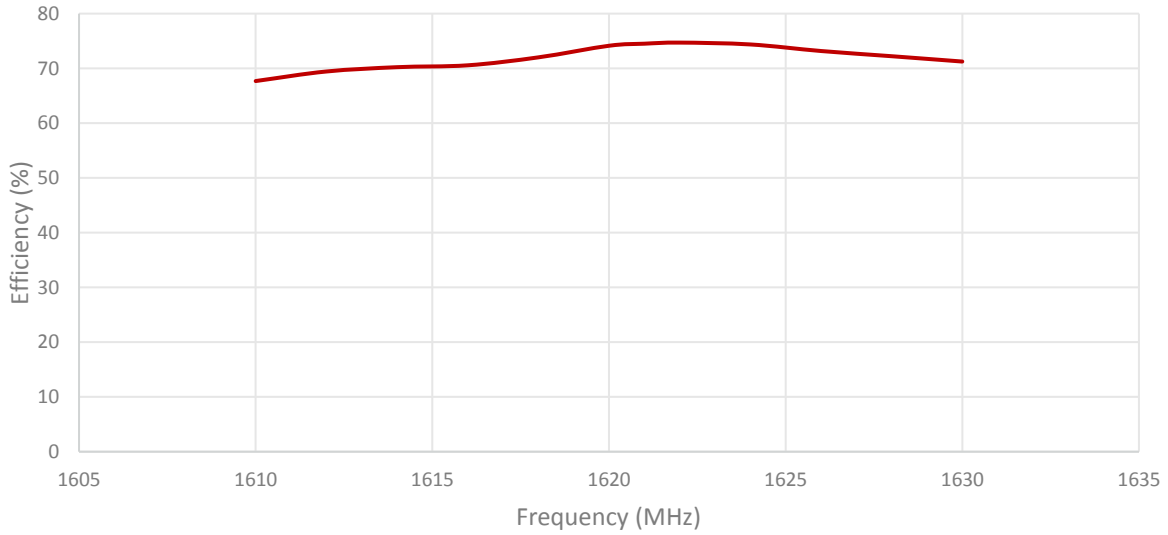
2. Mechanical and environmental specifications

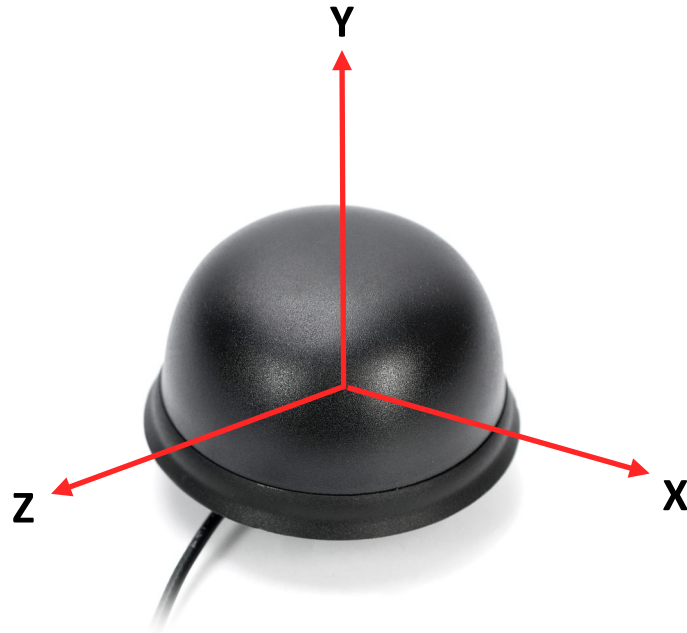
Specifications	2J6726B
Mounting Type	Screw Mount
Dimensions (mm)	Ø 77.3 × 36.5
Max. Tighten Torque (Nm)	6 Nm
Random Type	ABS or ASA
Random Color	Black
Gasket	TPE
Antenna Base	Zamak
Operating Temperature (C)	-40 to +85
Storage Temperature (C)	-40 to +85
Certificates	Iridium Certified, IP67, IP69K, IK09
Substance Compliance	RoHS

3. Antenna parameters

Cable 1: IRIDIUM

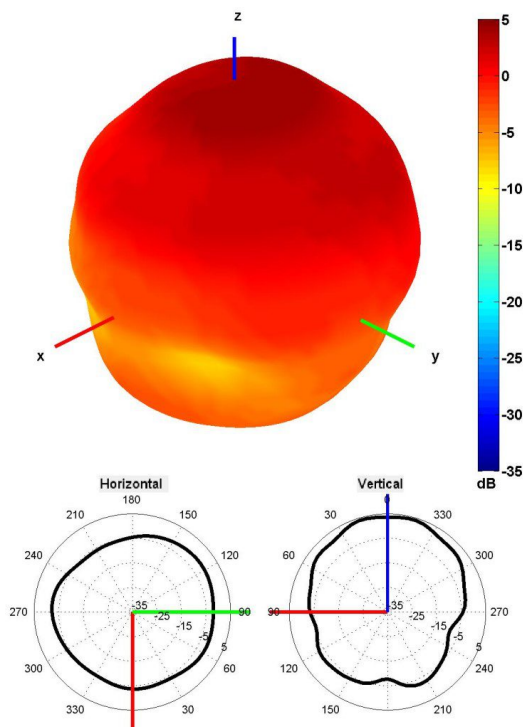






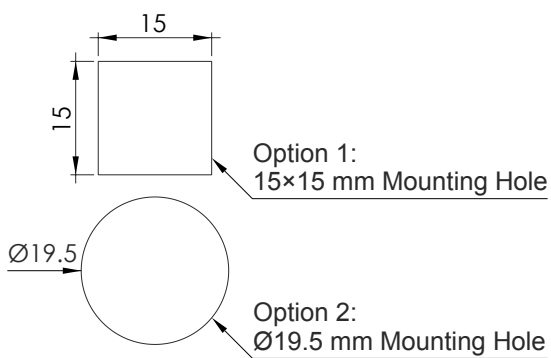
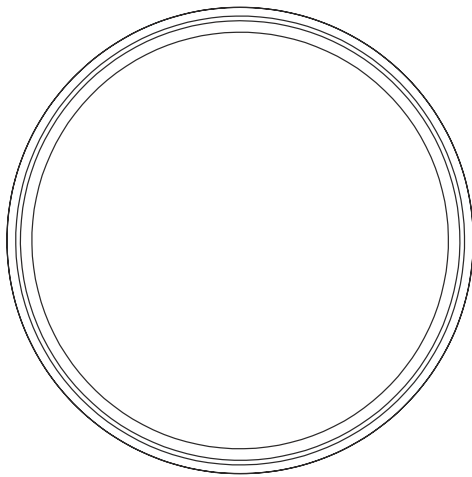
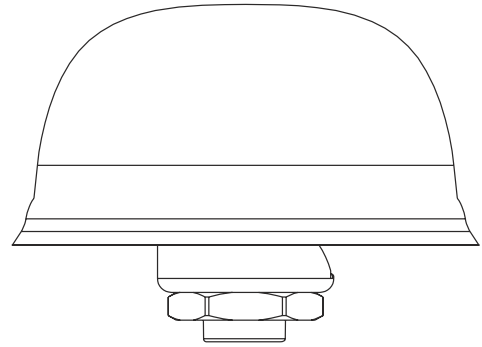
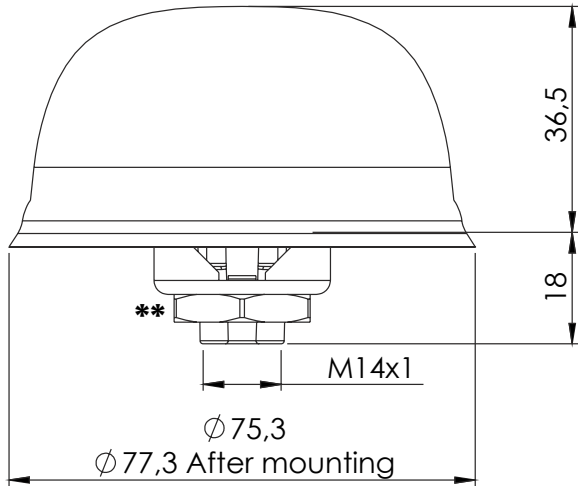
Radiation pattern reference

Cable 1: IRIDIUM



1621 MHz Radiation pattern

4. Antenna drawings



Note: Dimensions are in millimeters
***Dimensions are after mounting**
****Max. Torque= 6 Nm**

5. Antenna Images





Макро Групп – это:

- дистрибьютор электронных компонентов с 1994 года
- контрактный производитель электроники с 2007 года с собственным производством в Санкт-Петербурге (компания Макро EMC, входит в ГК Макро Групп)
- поставщик полупроводниковых материалов
- комплексный поставщик электронных компонентов
- моделирование и производство полупроводниковых эпитаксиальных гетероструктур для задач оптоэлектроники

Головной офис расположен в Санкт-Петербурге. Собственные представительства в крупных промышленных городах России и стран СНГ.

Преимущества для наших заказчиков:

- работа по тендерам с 2012 года
- оформление банковских гарантий
- отсрочки платежей
- поставка электронных компонентов по проектным ценам
- инженерная поддержка проектов заказчиков
- сертификат системы менеджмента качества ISO 9001-2015
- необходимые сертификаты и лицензии

Данный файл получен с сайта www.macrogroup.ru