

## 2JW1178-C952B

DECAWAVE Connector Mount

### Key Features

#### DECAWAVE

- 3200-7000 MHz

Connector Mount

Wide band Antenna

High Performance

Ground Plane Independent

Hinged Connector

Dimensions 135 × 19 × 10 mm



## 1. Antenna and electrical specifications

Parameters	DECAWAVE Antenna			
	DECAWAVE			
<b>Standards</b>				
<b>Band (MHz)</b>	3500	4000	4500	6500
<b>Frequency (Mhz)</b>	3244-3744	3328-4660	4243-4743	5980-6999
<b>Channel Number</b>	1	2, 4	3	5, 7
<b>Channel Bandwidth (MHz)</b>	500	500, 900	500	500, 900
<b>Channel Frequency (MHz)</b>	3494.4	3993.6	4492.8	6489.6
<b>Return Loss (dB)</b>	~-11.0	~-11.7	~-12.9	~-8.6
<b>VSWR</b>	~2.2:1	~2.0:1	~1.7:1	~2.5:1
<b>Efficiency (%)</b>	~59.0	~59.5	~59.8	~72.2
<b>Peak Gain (dBi)</b>	~2.8	~3.3	~2.8	~2.5
<b>Average Gain (dB)</b>	~-2.4	~-2.3	~-2.3	~-1.4
<b>Impedance (Ohm)</b>			50	
<b>Polarisation</b>			Linear	
<b>Radiation Pattern</b>			Omni-Directional	
<b>Max. Input Power (W)</b>			25	
<b>Connector Type</b>			SMA-Male	

### Antenna Measurement Conditions:

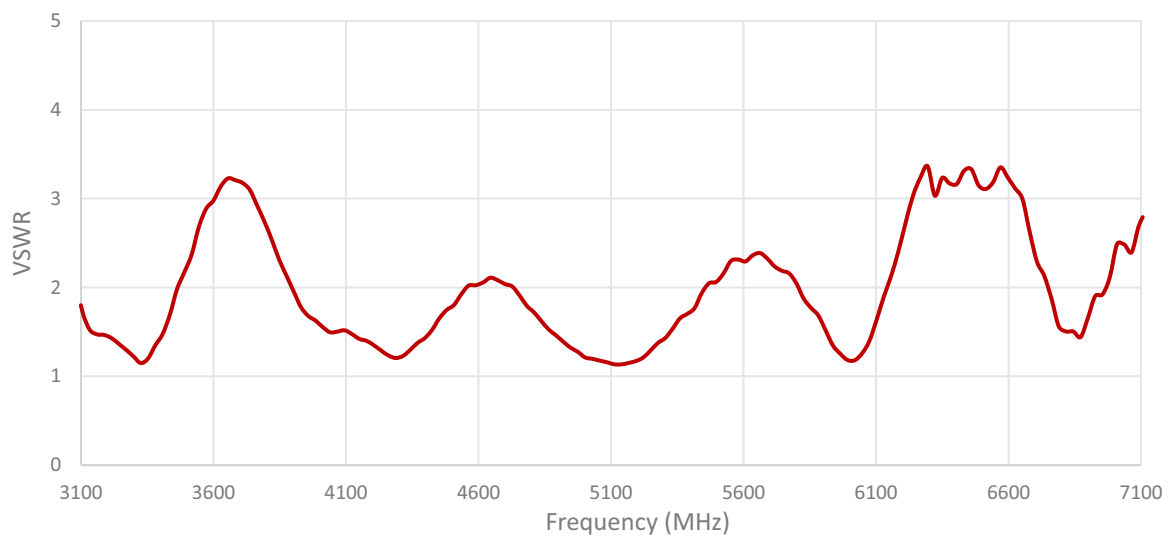
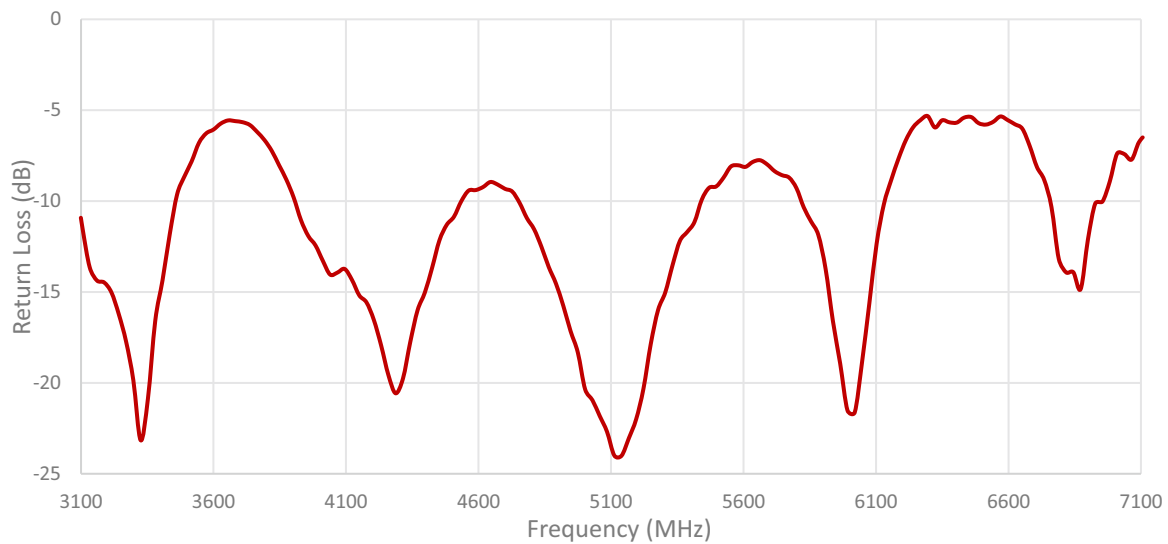
Free Space

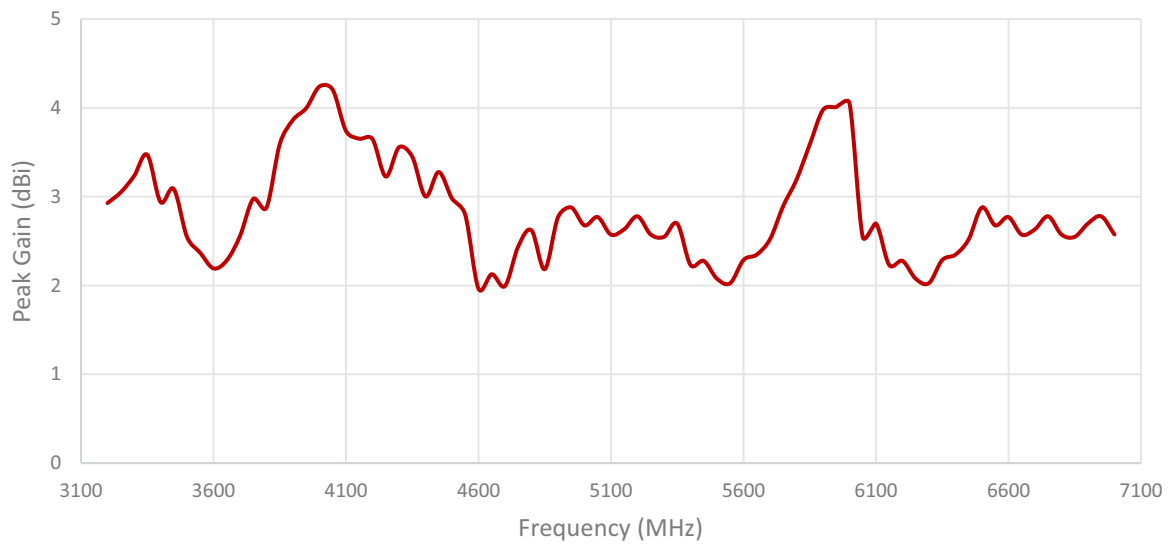
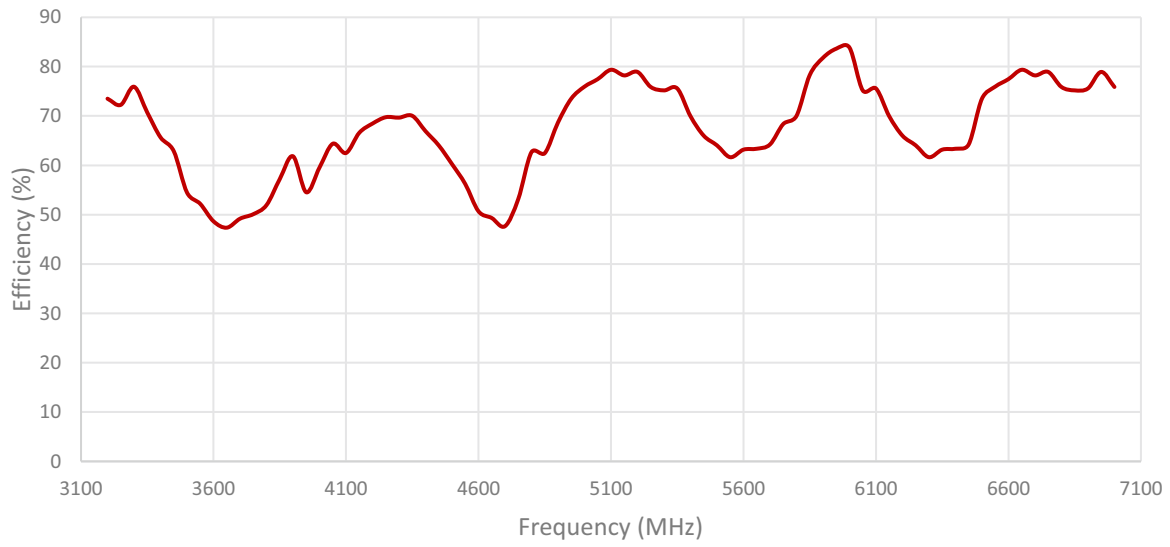
Measured in Certified CTIA 3D Anechoic Chamber

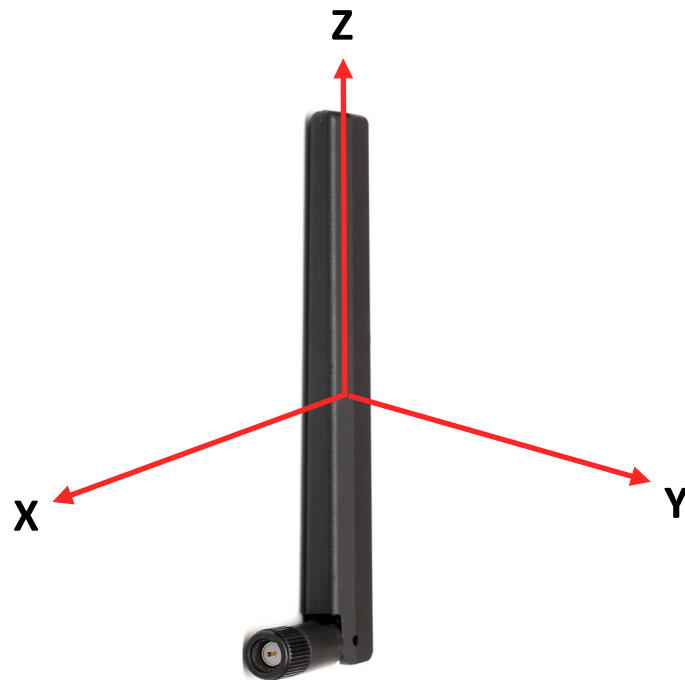
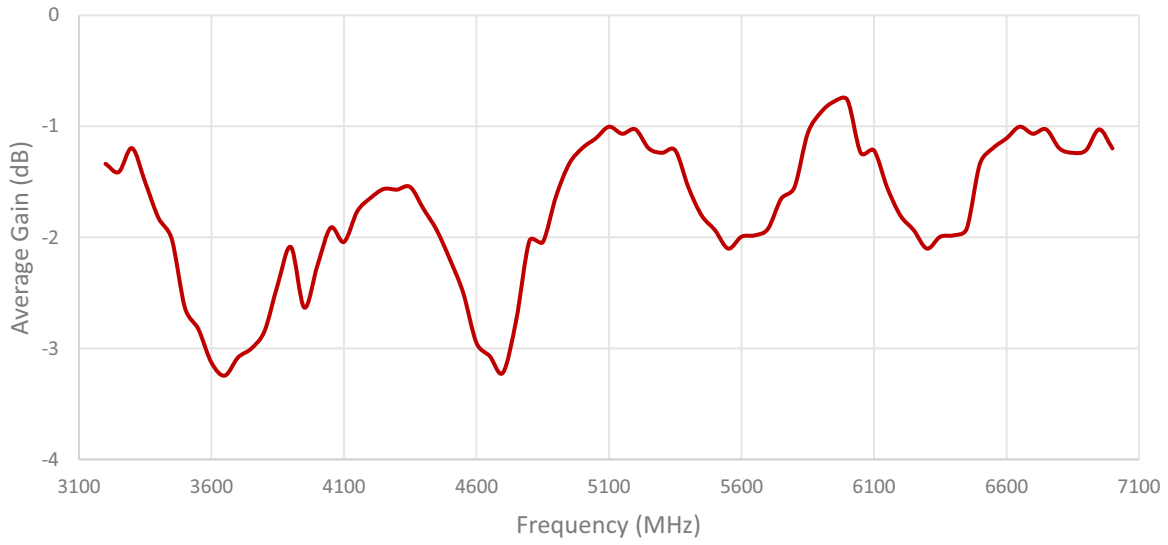
## 2. Mechanical and environmental specifications

Specifications	2JW1178-C952B
<b>Mounting Type</b>	Connector Mount
<b>Dimensions (mm)</b>	135 × 19 × 10
<b>Radome</b>	PC/ABS UV Stable
<b>Radome color</b>	Black
<b>Connector Feature</b>	Hinged
<b>Operating Temperature (C)</b>	-40 to +85
<b>Storage Temperature (C)</b>	-40 to +85
<b>Substance Compliance</b>	RoHS

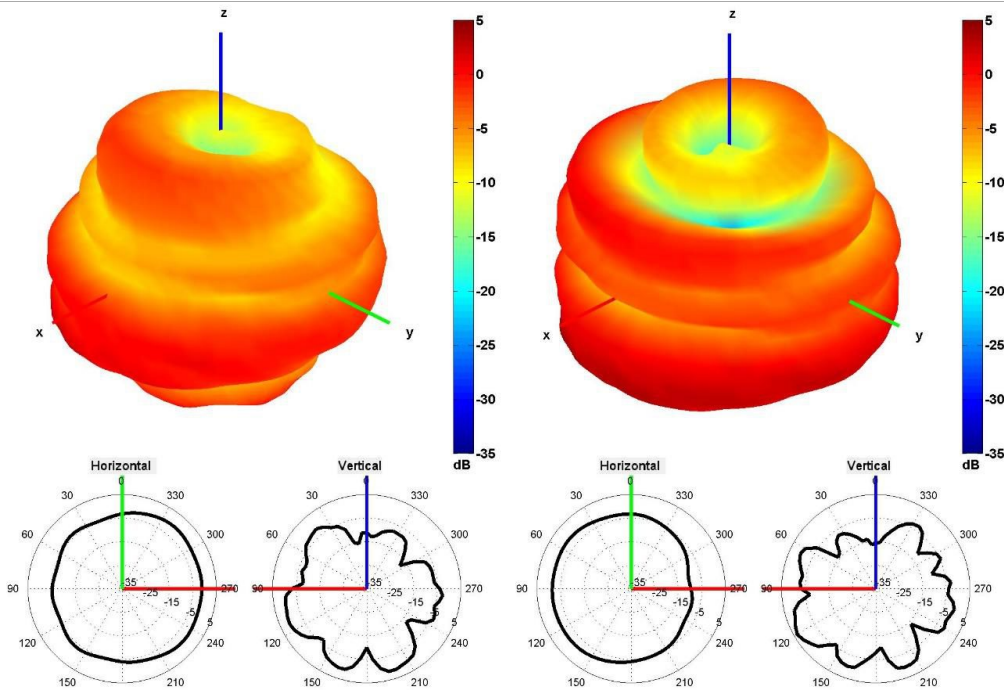
### 3. Antenna parameters



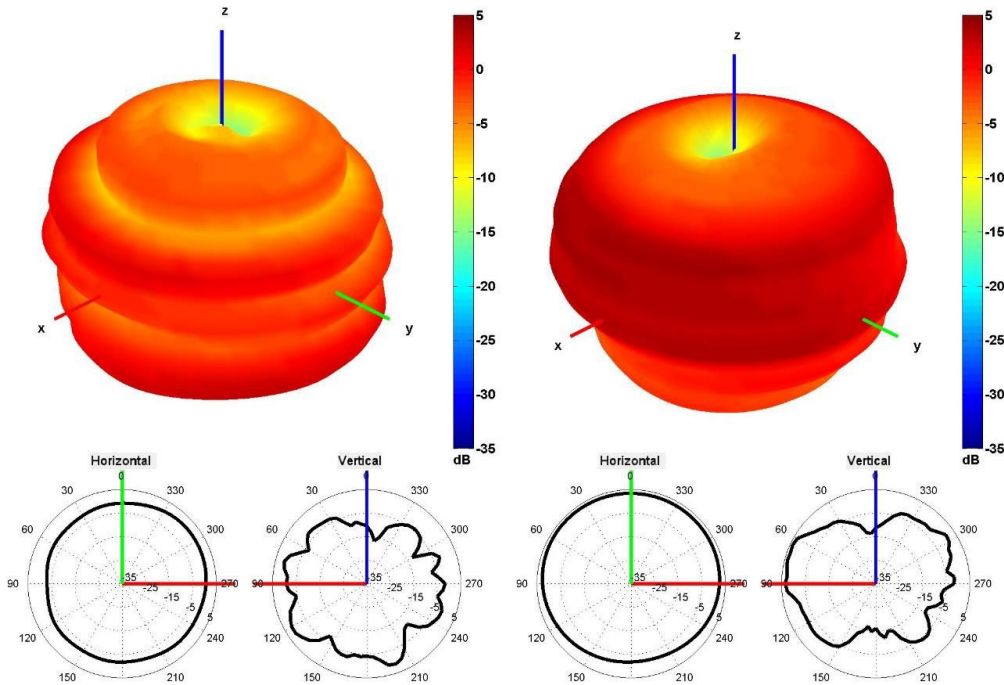




Radiation pattern reference



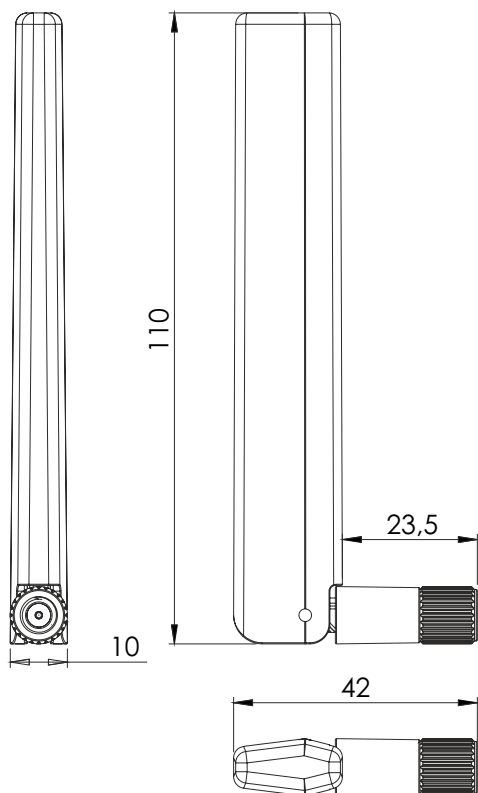
3500 and 4000 MHz Radiation pattern



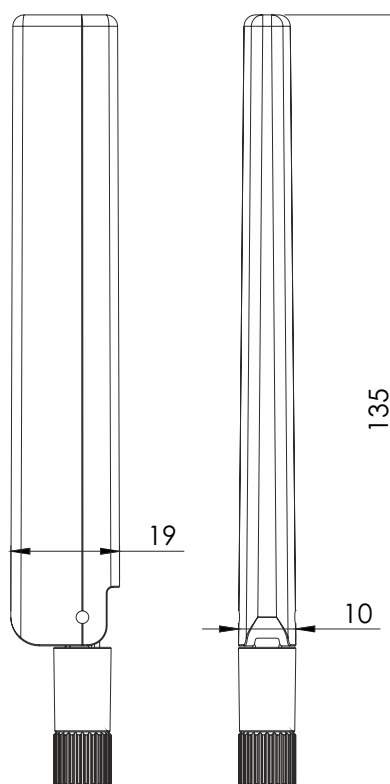
4500 and 6500 MHz Radiation pattern

## 4. Antenna drawings

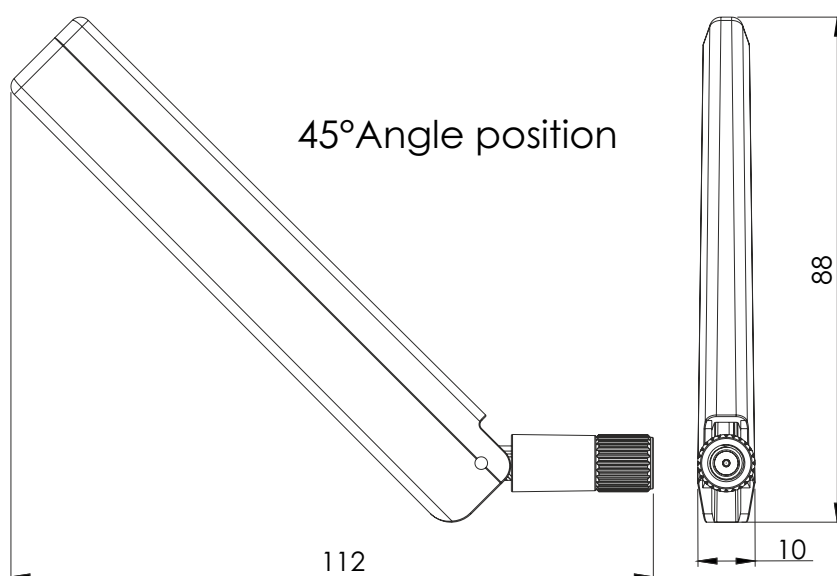
Right Angle position



Straight position



45° Angle position



5. Antenna Images







## Макро Групп – это:

- дистрибьютор электронных компонентов с 1994 года
- контрактный производитель электроники с 2007 года с собственным производством в Санкт-Петербурге (компания Макро EMC, входит в ГК Макро Групп)
- поставщик полупроводниковых материалов
- комплексный поставщик электронных компонентов
- моделирование и производство полупроводниковых эпитаксиальных гетероструктур для задач оптоэлектроники

Головной офис расположен в Санкт-Петербурге. Собственные представительства в крупных промышленных городах России и стран СНГ.

## Преимущества для наших заказчиков:

- работа по тендерам с 2012 года
- оформление банковских гарантий
- отсрочки платежей
- поставка электронных компонентов по проектным ценам
- инженерная поддержка проектов заказчиков
- сертификат системы менеджмента качества ISO 9001-2015
- необходимые сертификаты и лицензии

Данный файл получен с сайта [www.macrogroup.ru](http://www.macrogroup.ru)