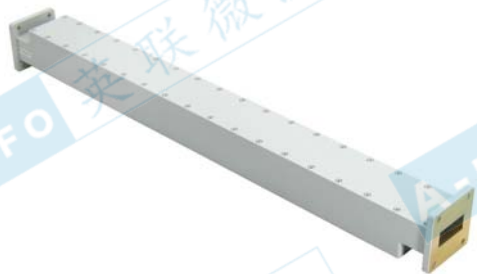
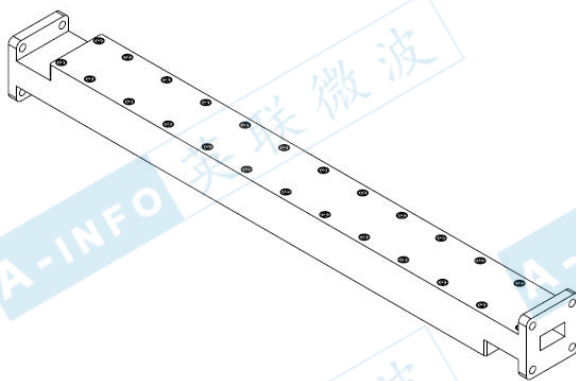
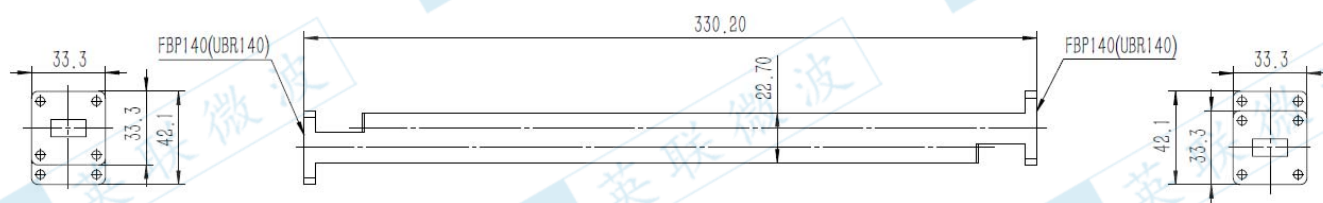


## 技术指标

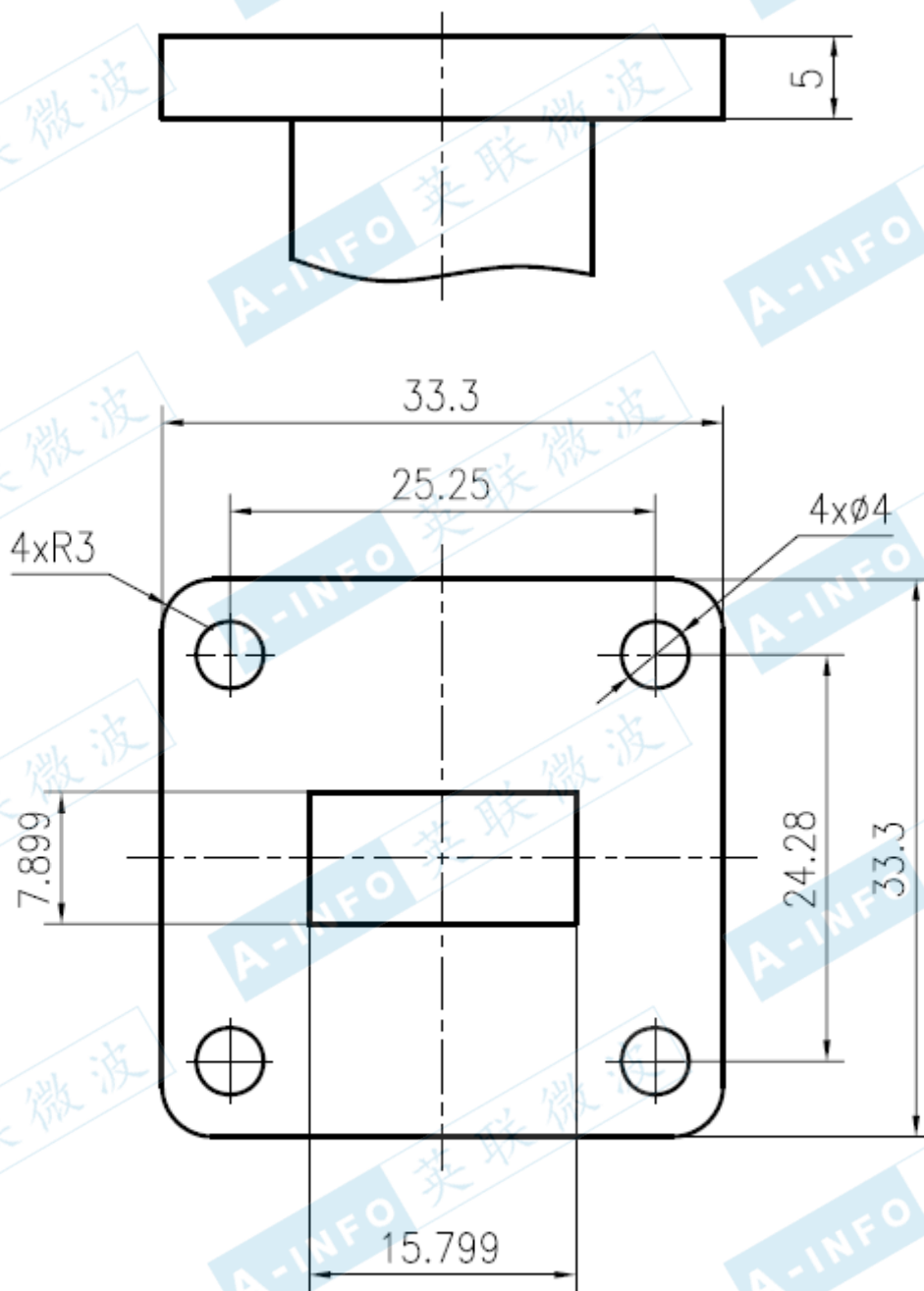


波导型号	BJ140(WR62)
频率(GHz)	12.4 - 18.0
衰减量(dB)	3
衰减精度(dB)	±0.9 最大值
衰减平坦度(dB)	±0.7 最大值
驻波	1.15:1 最大值
平均功率(W)	15 CW
峰值功率(KW)	100
法兰	FBP140(UBR140)
材料	铝
尺寸(mm)	330.2 x 33.3 x 42.1
净重(Kg)	约 0.5

## 外形图 (尺寸: mm)



法兰外形图 (尺寸: mm)



## FBP140

英联微波

第2页 / 共3页

北京 电话: 010-6266-7326 或 010-6266-7327

传真: 010-6266-7379

网址: [www.ainfoinc.com](http://www.ainfoinc.com)

成都 电话: 028-8519-2786 或 028-8519-3047

传真: 028-8519-3068

[www.ainfoinc.cn](http://www.ainfoinc.cn)

测试报告仅供参考。详情请咨询: [Sales@ainfoinc.com](mailto:Sales@ainfoinc.com)

## 测试结果

### 衰减量 & 驻波

