

## 2JDK0201Ga-C104N

### GNSS Ceramic Thru-Hole Mount Development Kit

#### Key Features

GPS/GLONASS/QZSS/Galileo

- 1575-1606 MHz

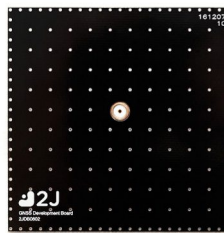
Set of 6 patches to try on devices

Thru-Hole Mount

High Gain

Ground Plane Independent

Patches Dimensions 25 x 25 x 4 mm



## 1. Antenna and electrical specifications

Parameters	GNSS Ceramic Thru-Hole Mount Antenna	
	GPS/QZSS/Galileo	GLONASS
<b>Standards</b>		
<b>Bands (MHz)</b>	1575	1602
<b>Frequency (MHz)</b>		
2JCP2540101Ga (2J40)	1575.42	1598-1606
2JCP2540102Ga (2J41)	1580.42	1603-1611
2JCP2540103Ga (2J42)	1585.42	1608-1616
2JCP2540104Ga (2J43)	1590.42	1613-1621
2JCP2540105Ga (2J44)	1595.42	1618-1626
2JCP2540106Ga (2J45)	1600.42	1623-1631
<b>Return Loss (dB)</b>	~-21.8	~-15.7
<b>VSWR</b>	~1.1:1	~1.4:1
<b>Efficiency (%)</b>	~65	~68
<b>Peak Gain (dBiC)</b>	~3.6	~3.9
<b>Average Gain (dB)</b>	~-1.8	~-1.6
<b>Impedance (Ohms)</b>	50	
<b>Radiation Pattern</b>	Hemispherical	

### Antenna Measurement Conditions:

Free Space

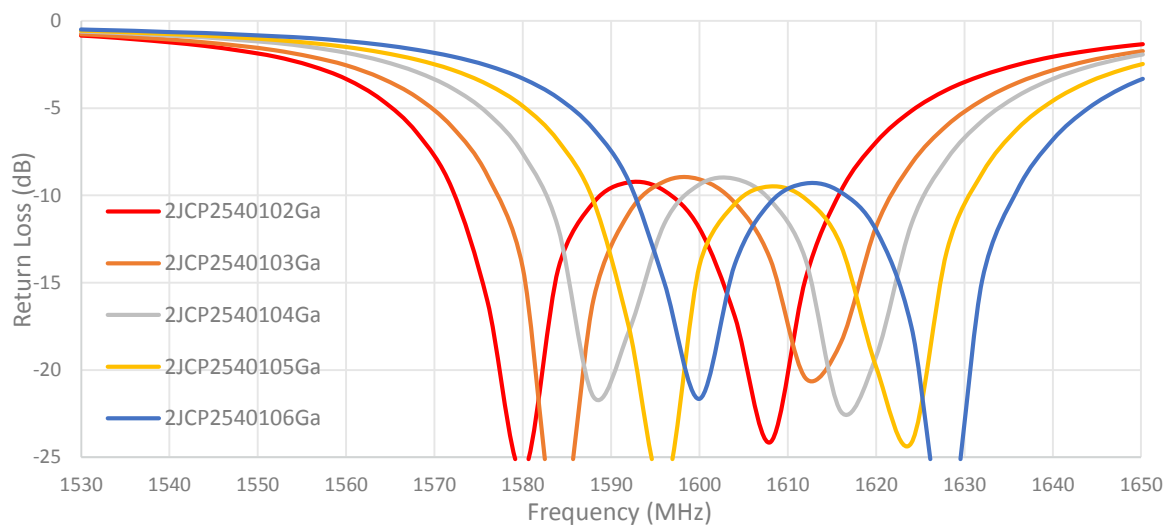
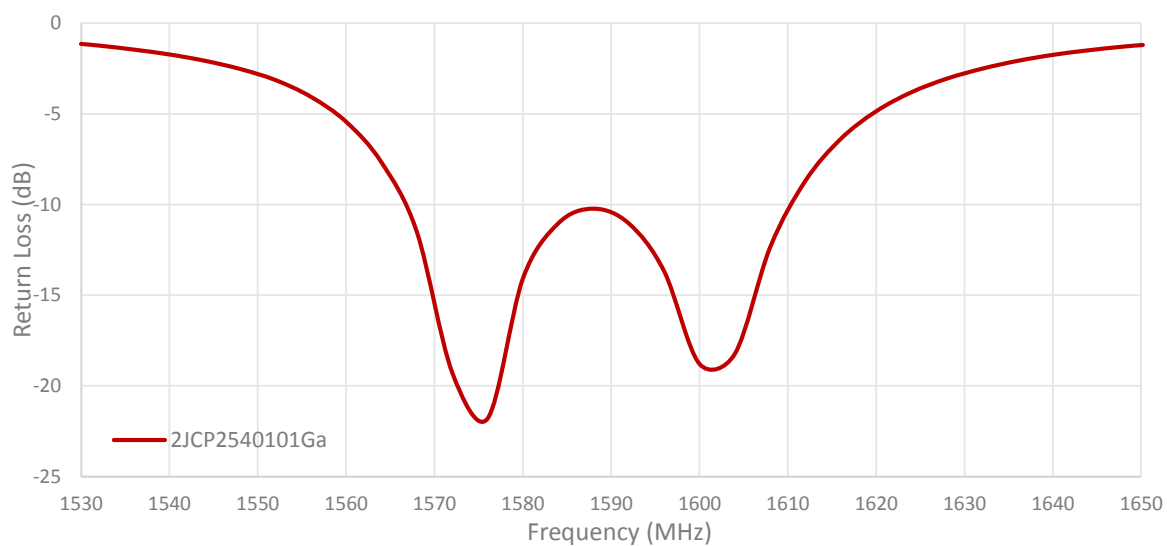
Mounted on Ground Plane of 70 x 70 mm

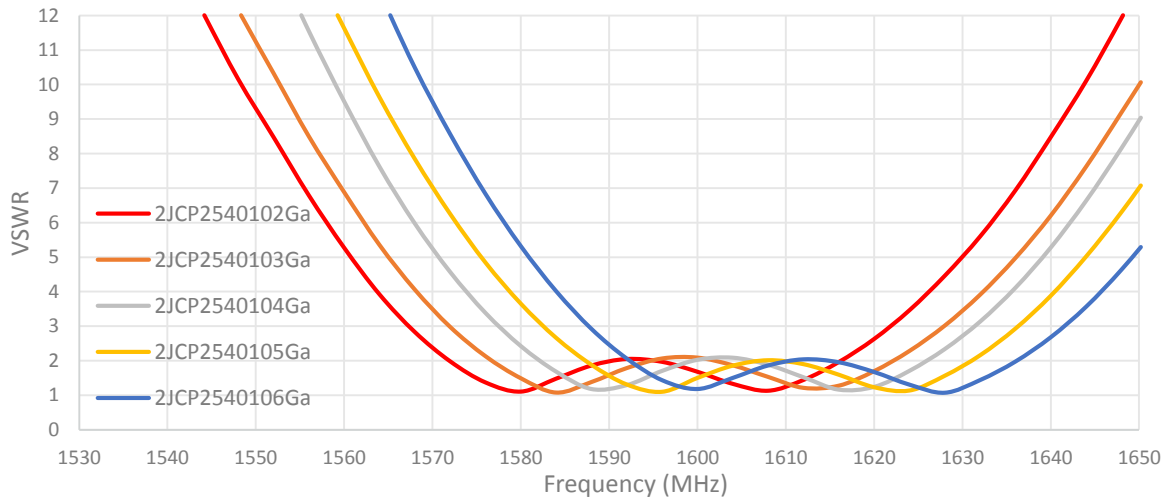
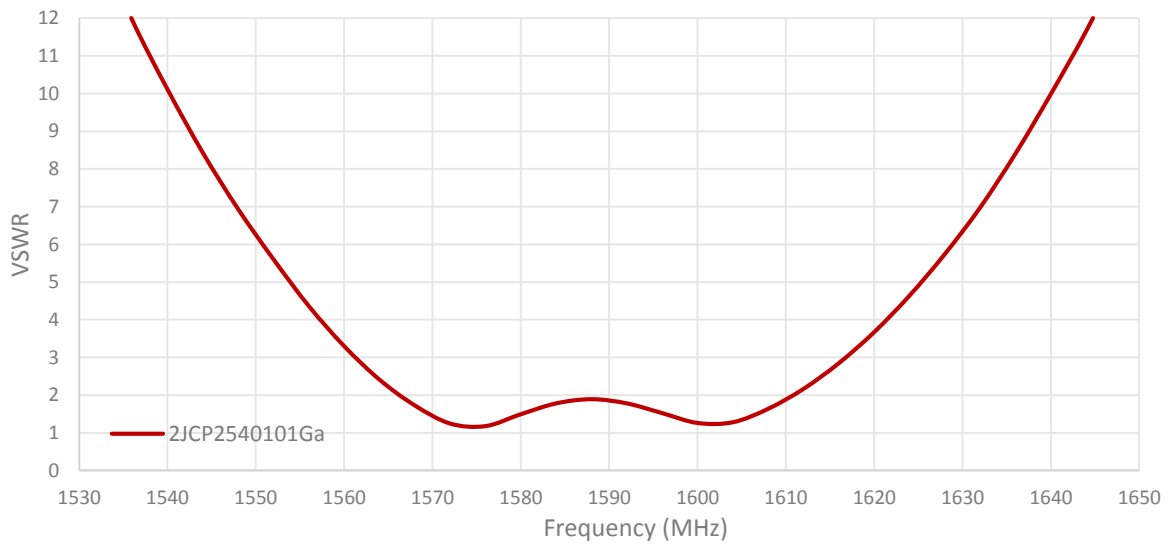
Measured in Certified CTIA 3D Anechoic Chamber

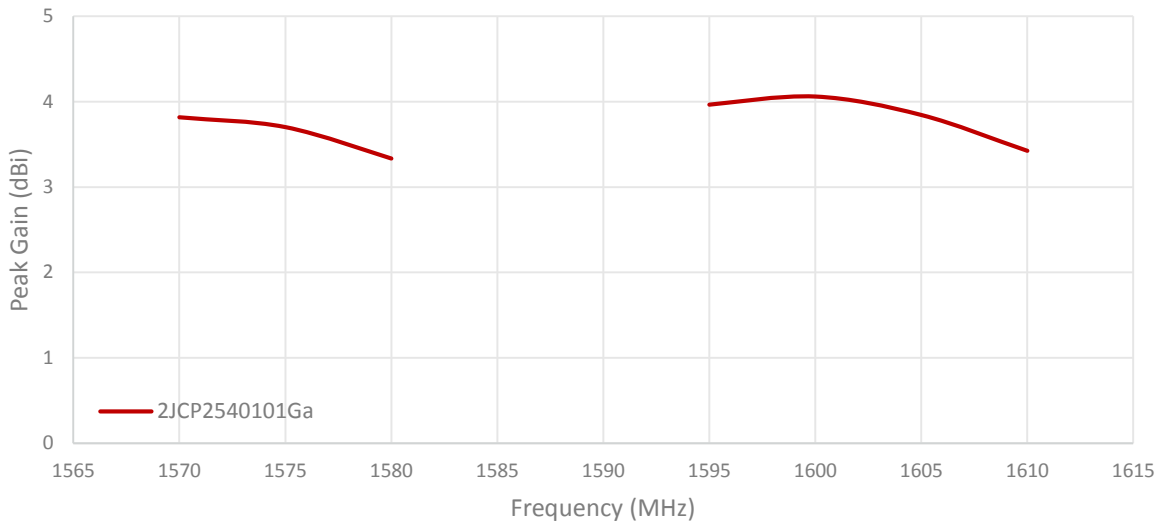
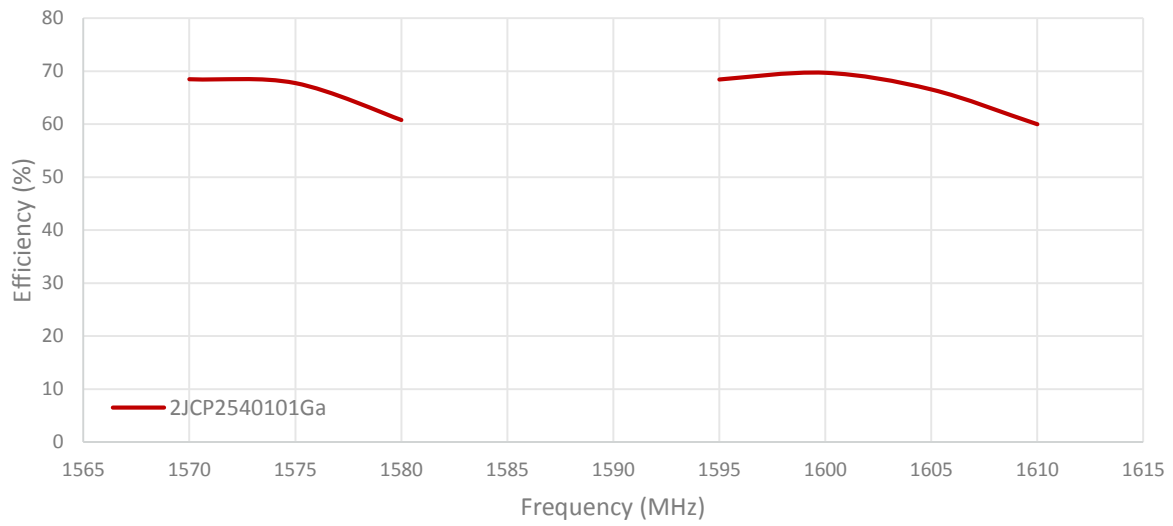
## 2. Mechanical and environmental specifications

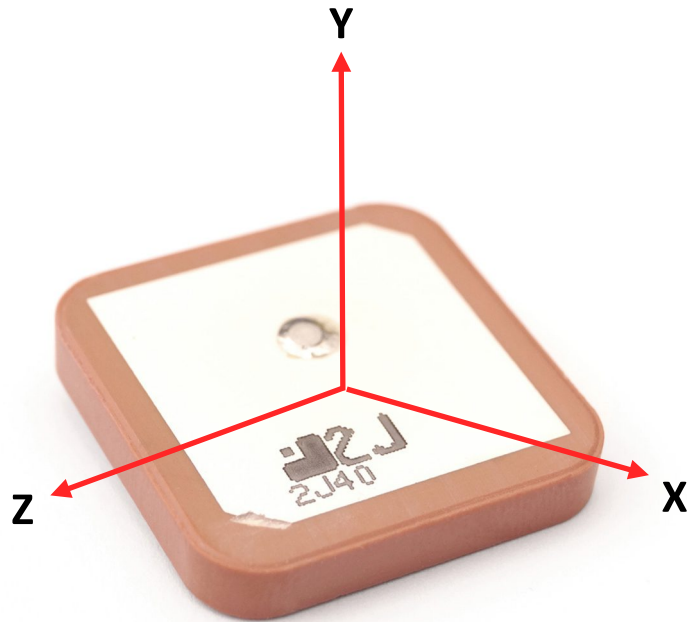
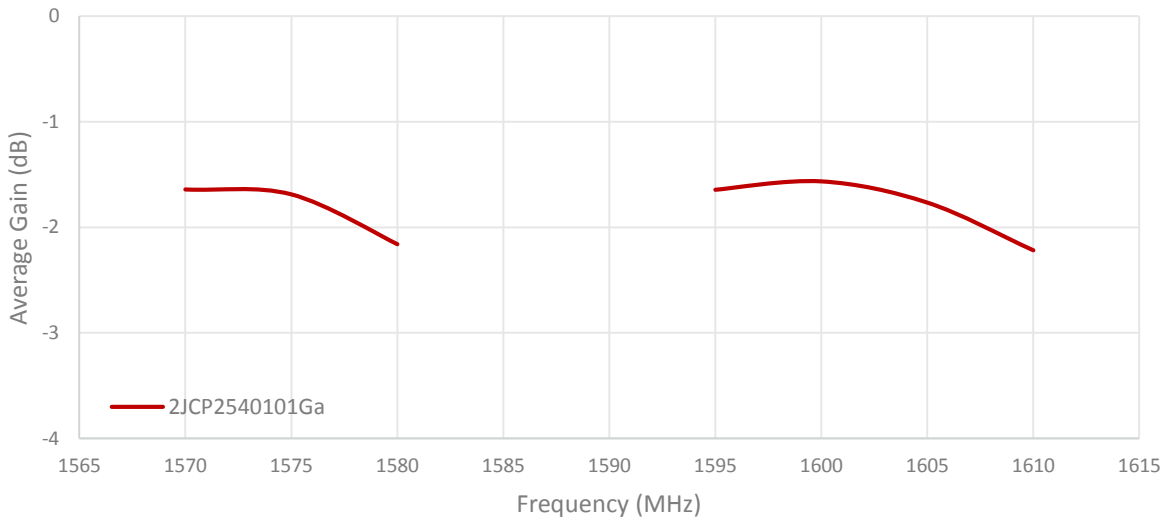
Specifications	2JCP2540101Ga
<b>Mounting Type</b>	Thru-Hole Mount
<b>Adhesive</b>	Nitto 5000NS
<b>Dimensions (mm)</b>	25 x 25 x 4
<b>Operating Temperature (C)</b>	-40 to +85
<b>Storage Temperature (C)</b>	-40 to +85
<b>Substance Compliance</b>	RoHS

### 3. Antenna parameters

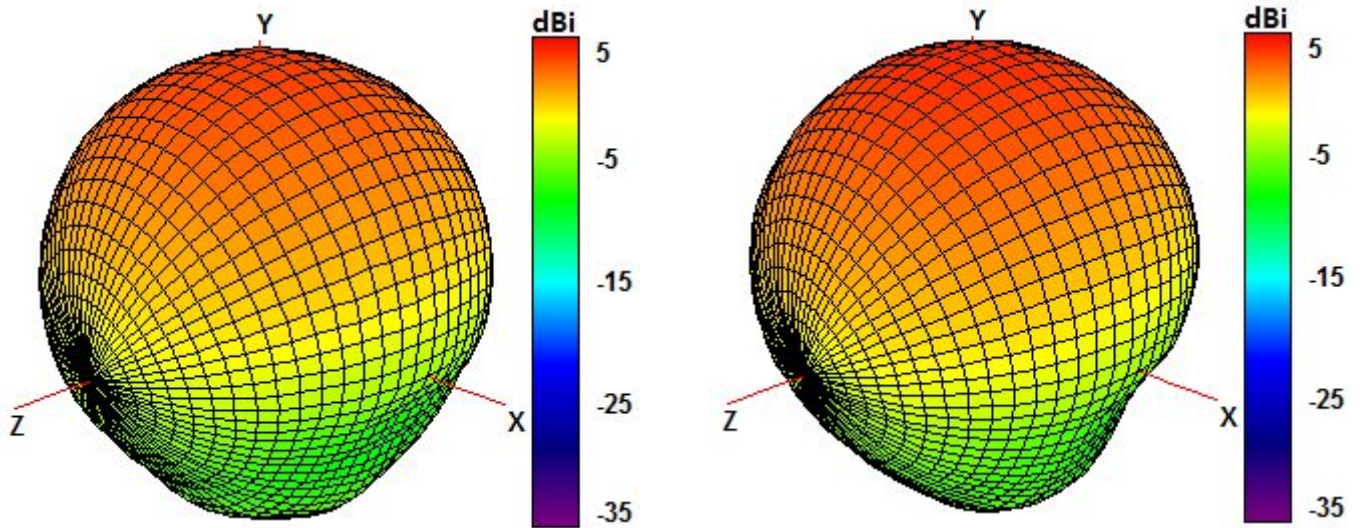






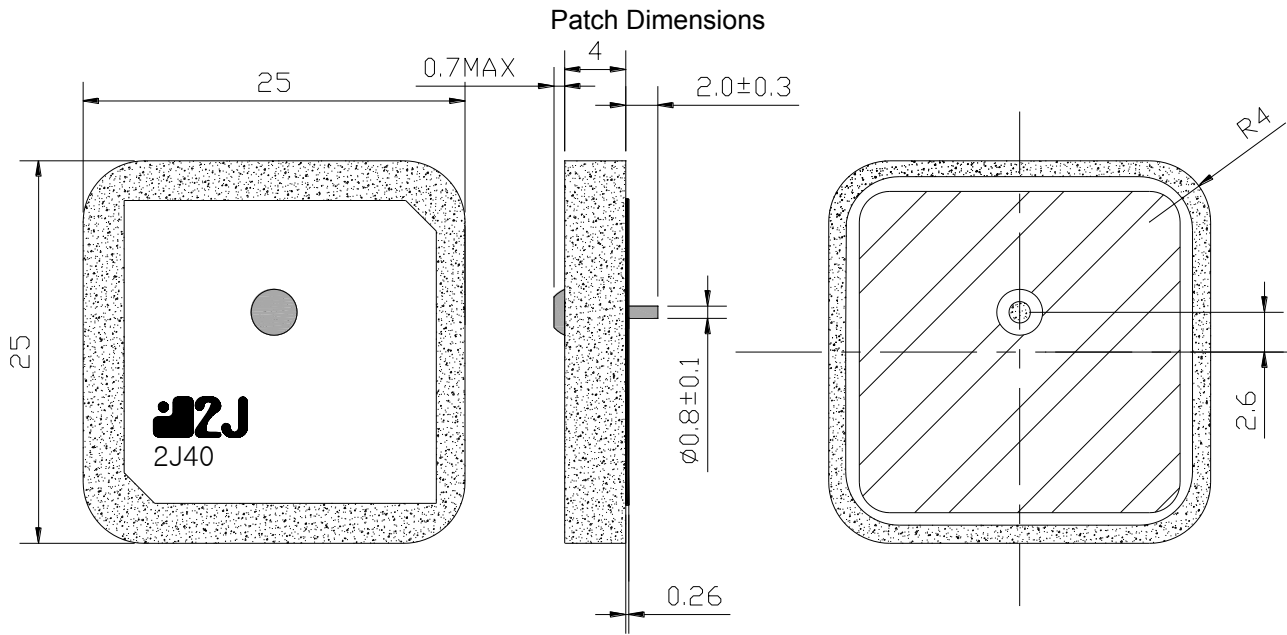


Radiation pattern reference

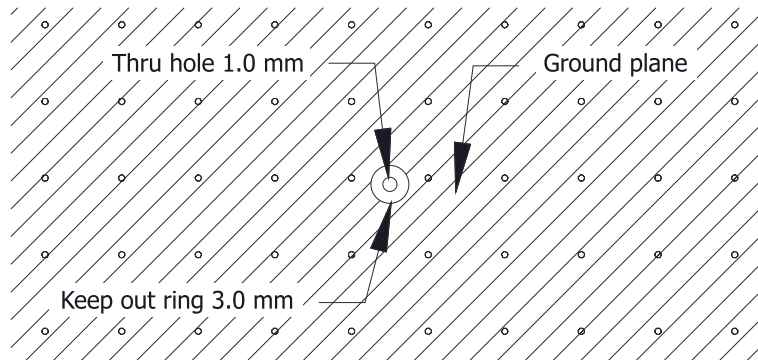


1575 and 1602 MHz Radiation pattern

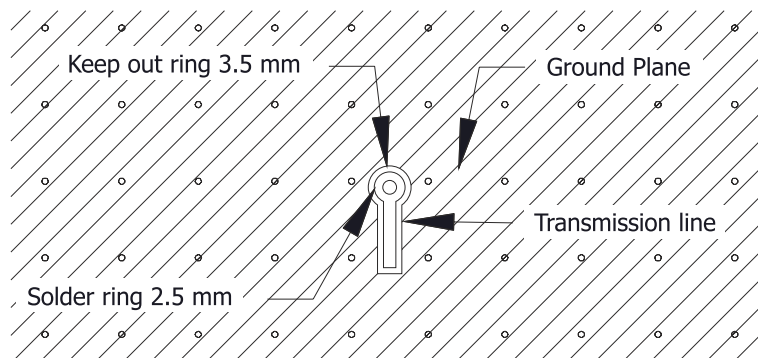
## 4. Antenna drawings



Layout for top layer

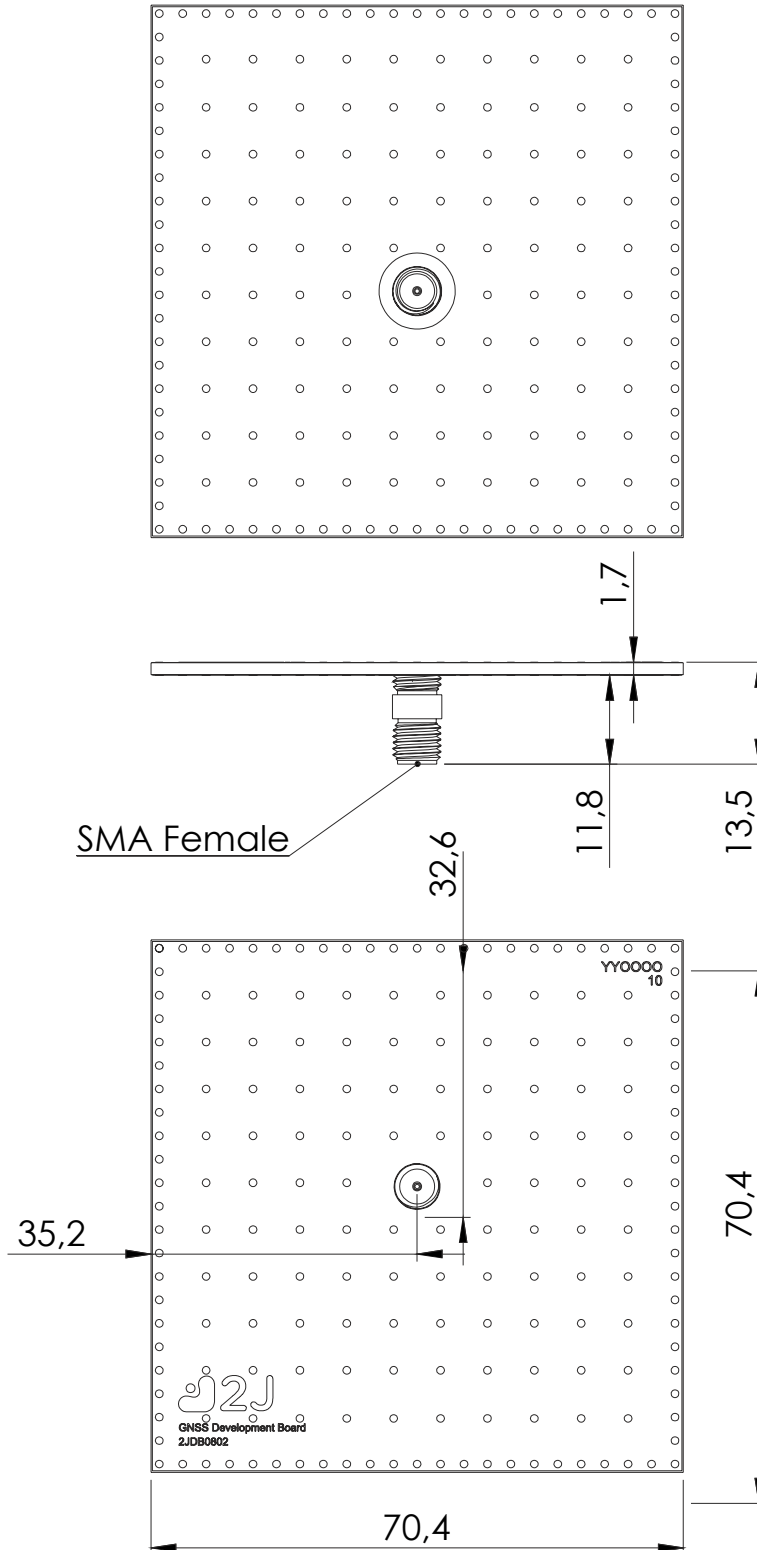


Layout for bottom layer

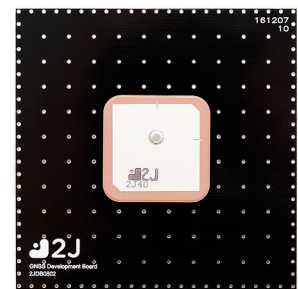
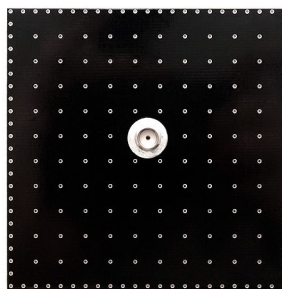
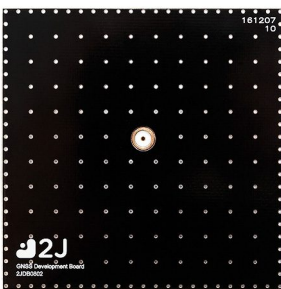
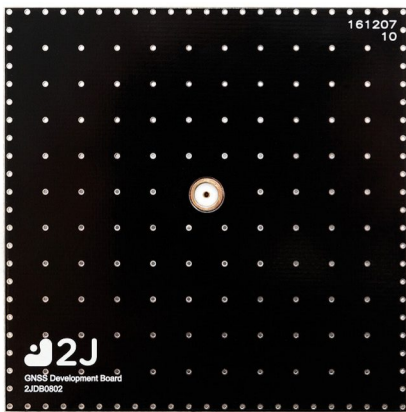




2JDB0802 Development board



## 5. Antenna Images





## Макро Групп – это:

- дистрибьютор электронных компонентов с 1994 года
- контрактный производитель электроники с 2007 года с собственным производством в Санкт-Петербурге (компания Макро EMC, входит в ГК Макро Групп)
- поставщик полупроводниковых материалов
- комплексный поставщик электронных компонентов
- моделирование и производство полупроводниковых эпитаксиальных гетероструктур для задач оптоэлектроники

Головной офис расположен в Санкт-Петербурге. Собственные представительства в крупных промышленных городах России и стран СНГ.

## Преимущества для наших заказчиков:

- работа по тендерам с 2012 года
- оформление банковских гарантий
- отсрочки платежей
- поставка электронных компонентов по проектным ценам
- инженерная поддержка проектов заказчиков
- сертификат системы менеджмента качества ISO 9001-2015
- необходимые сертификаты и лицензии

Данный файл получен с сайта [www.macrogroup.ru](http://www.macrogroup.ru)