

## 2JW1101-C952B

### GNSS Connector Mount Antenna

#### Key Features

GPS/GLONASS/BeiDou/QZSS/Galileo

- 1561-1606 MHz

Connector Mount

High Performance

Hinged Connector

Ground Plane Independent

Dimensions 135 × 19 × 10 mm



## 1. Antenna and electrical specifications

Parameters	GNSS Antenna		
	BeiDou	GPS/QZSS/Galileo	GLONASS
<b>Standards</b>			
<b>Band (MHz)</b>	1561	1575	1602
<b>Frequency (MHz)</b>	1561.098	1575.42	1598-1606
<b>Return Loss (dB)</b>	~-19.3	~-15.7	~-16.2
<b>VSWR</b>	~1.2:1	~1.4:1	~1.4:1
<b>Efficiency (%)</b>	~69.5	~72.3	~73.4
<b>Peak Gain (dBi)</b>	~-2.3	~-2.6	~-2.4
<b>Average Gain (dB)</b>	~-1.6	~-1.4	~-1.3
<b>Impedance (Ohm)</b>		50	
<b>Polarisation</b>		Linear	
<b>Radiation Pattern</b>		Omni-Directional	
<b>Max. Input Power (W)</b>		25	
<b>Connector Type</b>		SMA-Male	

### Antenna Measurement Conditions:

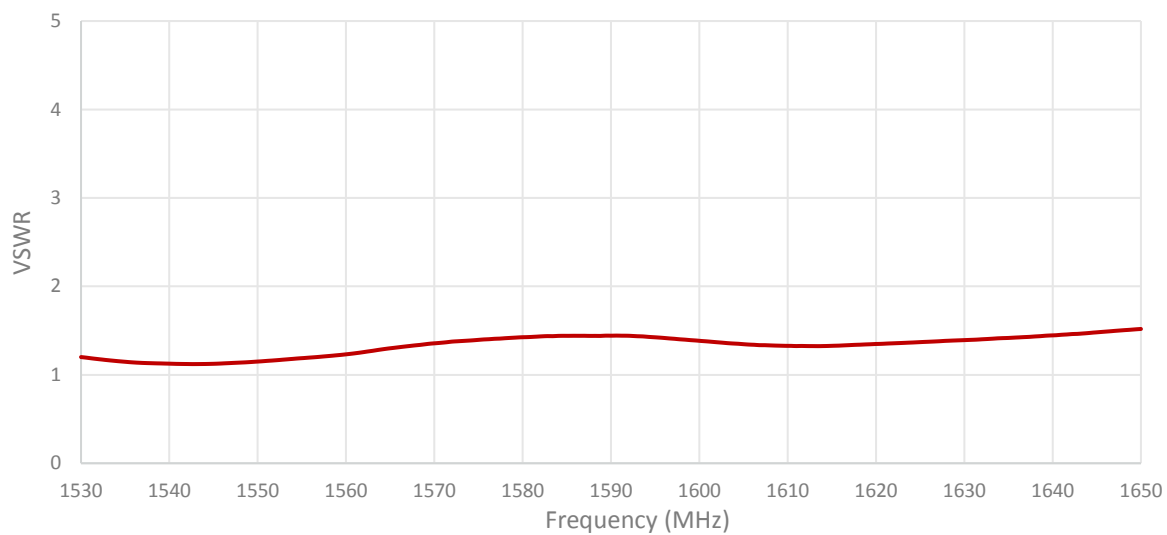
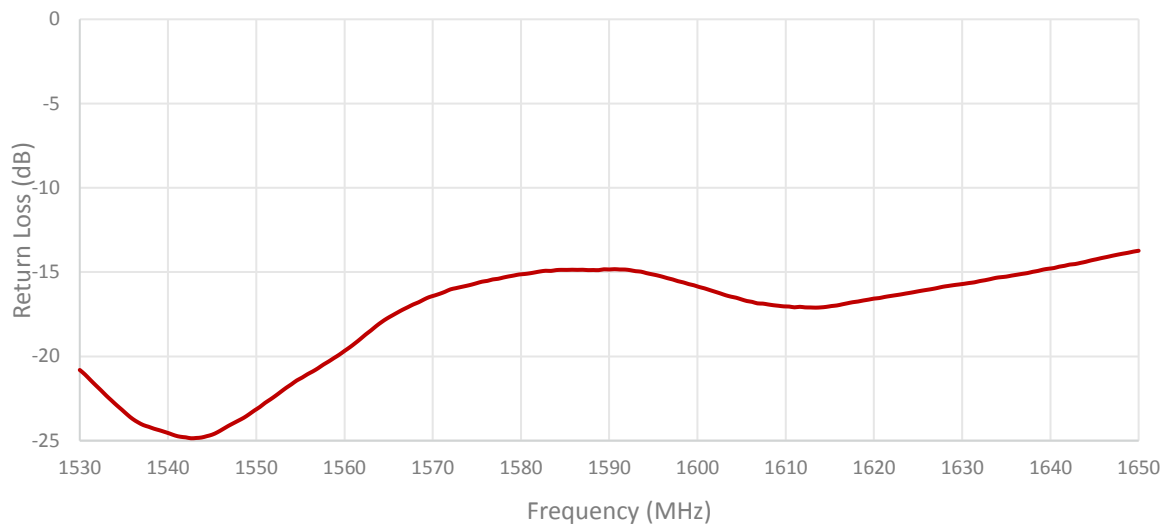
Free Space

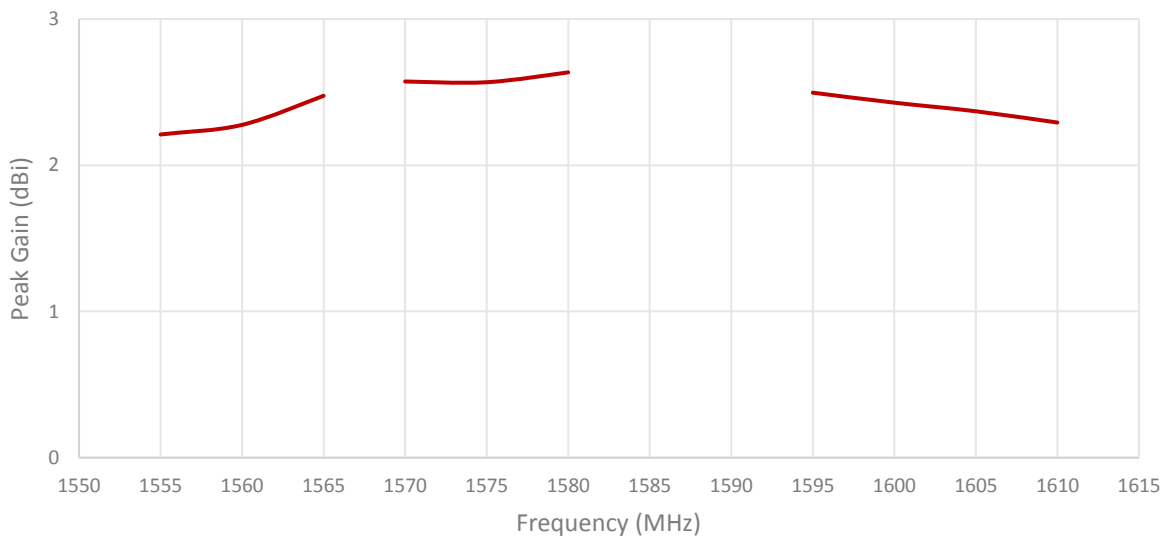
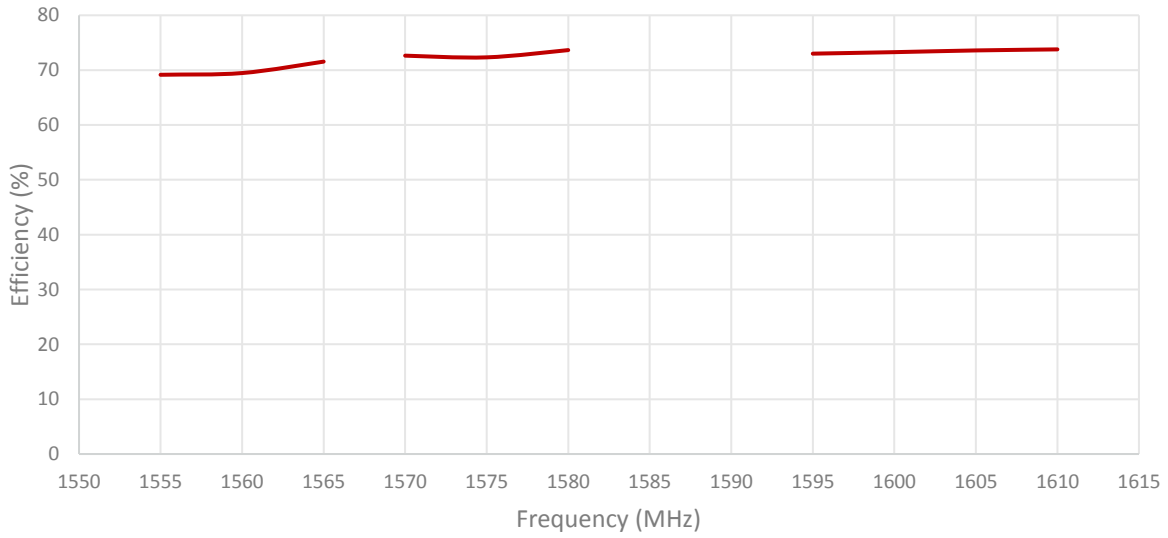
Measured in Certified CTIA 3D Anechoic Chamber

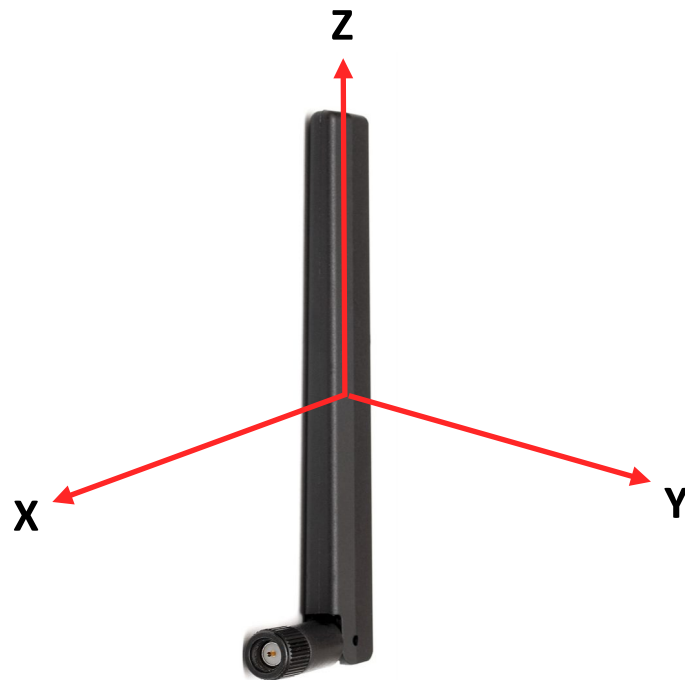
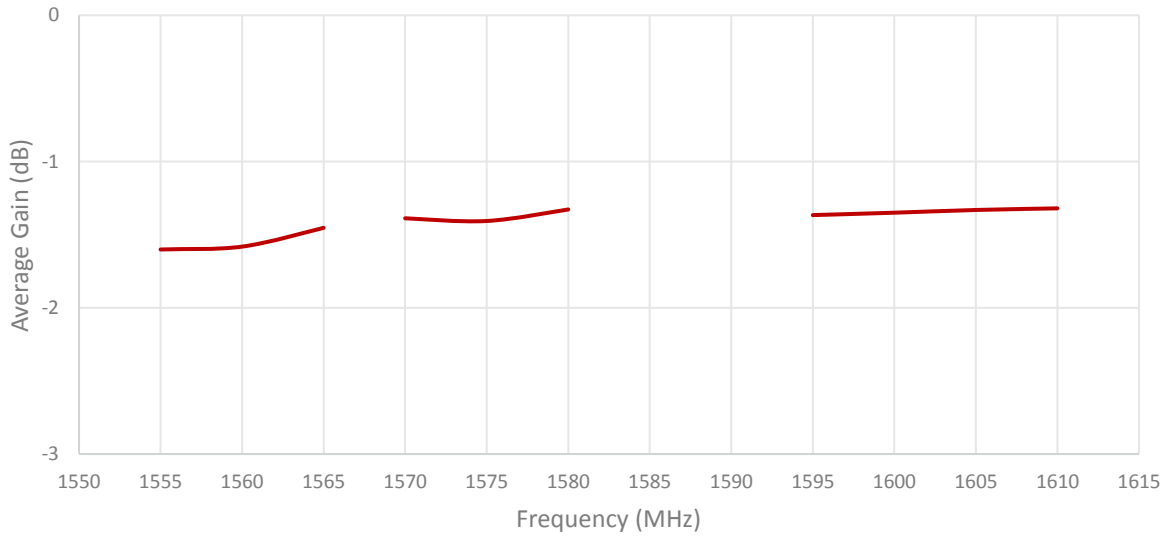
## 2. Mechanical and environmental specifications

Specifications	2JW1101-C952B
<b>Mounting Type</b>	Connector Mount
<b>Dimensions (mm)</b>	135 × 19 × 10
<b>Radome</b>	ASA
<b>Radome color</b>	Black
<b>Connector Feature</b>	Hinged
<b>Operating Temperature (C)</b>	-40 to +85
<b>Storage Temperature (C)</b>	-40 to +85
<b>Substance Compliance</b>	RoHS

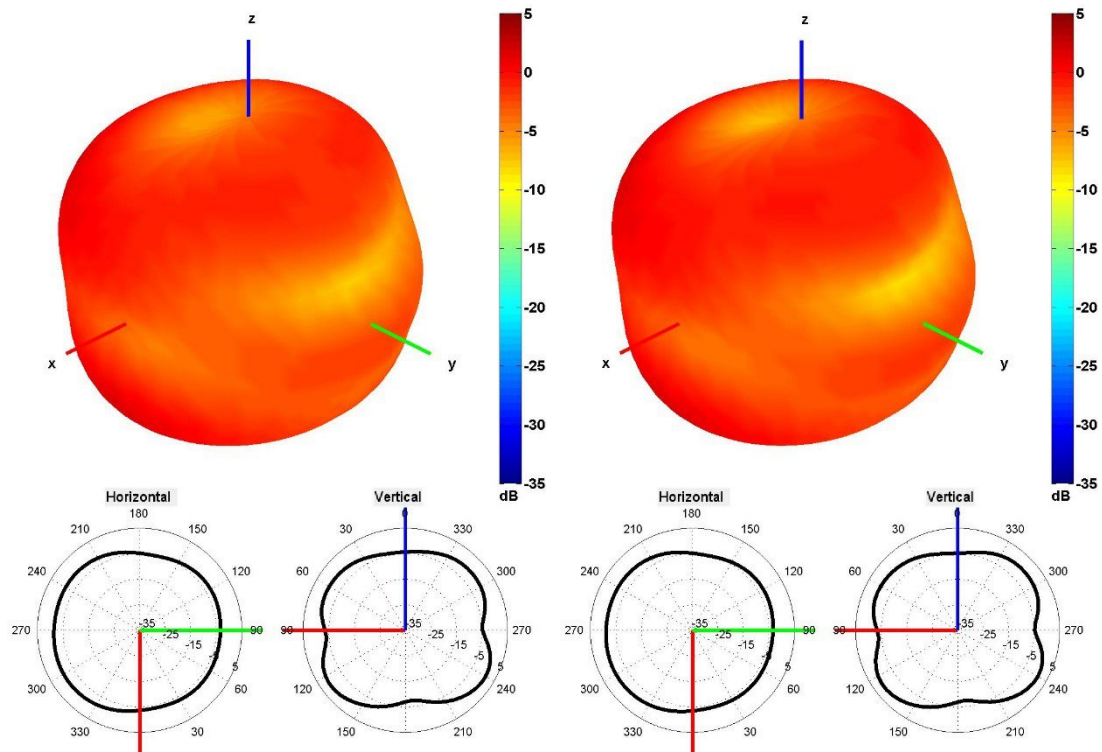
### 3. Antenna parameters



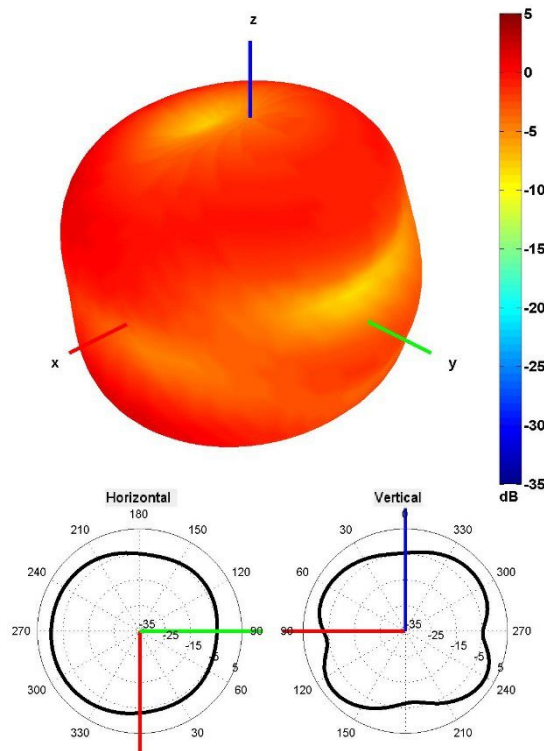




Radiation pattern reference



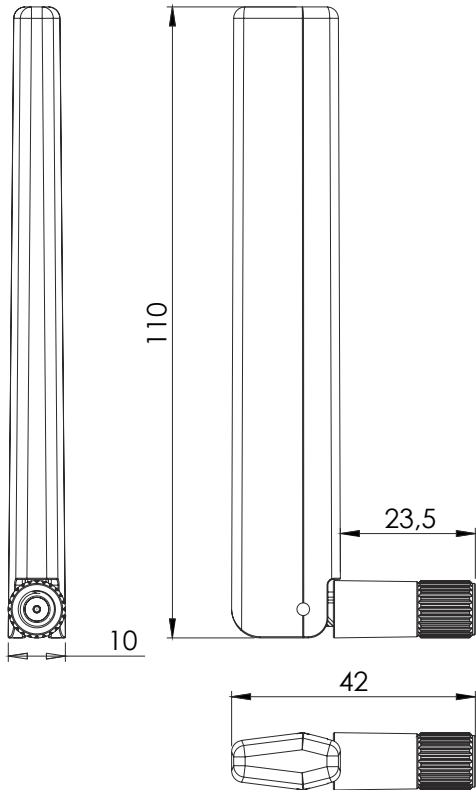
1560 and 1575 MHz Radiation pattern



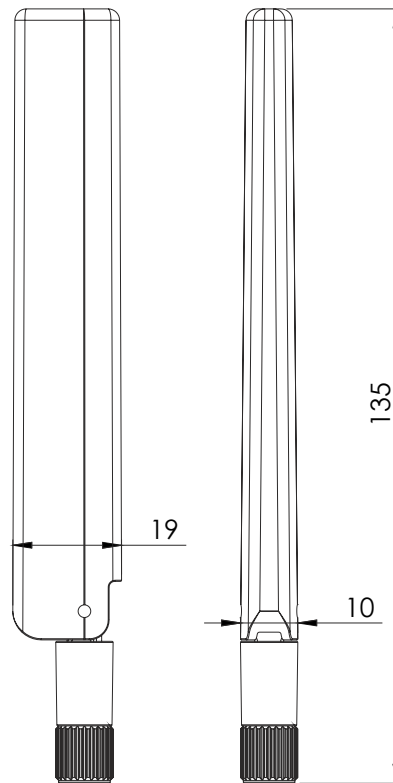
1600 MHz Radiation pattern

## 4. Antenna drawings

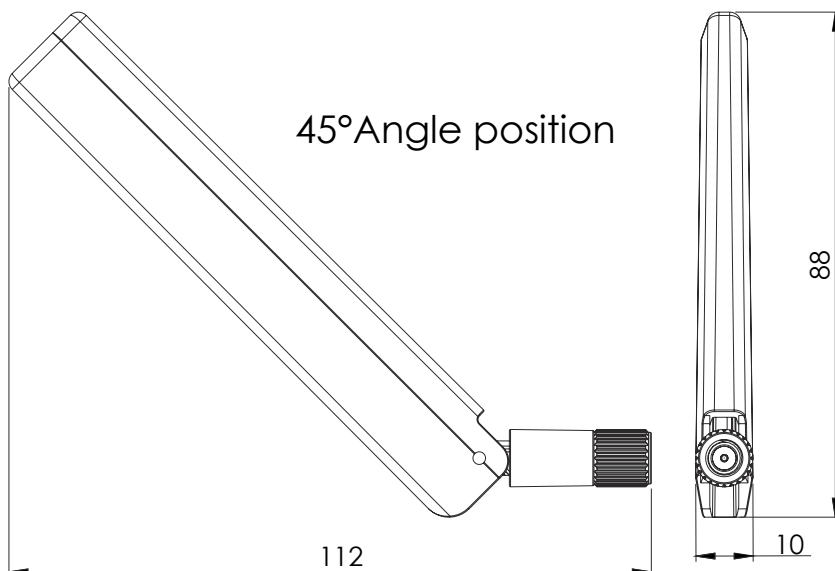
Right Angle position



Straight position



45° Angle position



## 5. Antenna Images







## Макро Групп – это:

- дистрибьютор электронных компонентов с 1994 года
- контрактный производитель электроники с 2007 года с собственным производством в Санкт-Петербурге (компания Макро EMC, входит в ГК Макро Групп)
- поставщик полупроводниковых материалов
- комплексный поставщик электронных компонентов
- моделирование и производство полупроводниковых эпитаксиальных гетероструктур для задач оптоэлектроники

Головной офис расположен в Санкт-Петербурге. Собственные представительства в крупных промышленных городах России и стран СНГ.

## Преимущества для наших заказчиков:

- работа по тендерам с 2012 года
- оформление банковских гарантий
- отсрочки платежей
- поставка электронных компонентов по проектным ценам
- инженерная поддержка проектов заказчиков
- сертификат системы менеджмента качества ISO 9001-2015
- необходимые сертификаты и лицензии

Данный файл получен с сайта [www.macrogroup.ru](http://www.macrogroup.ru)