

2J9126JBW-B12JW-B10BW

IRIDIUM Screw/Pole/Adhesive Mount

Key Features

IRIDIUM

- 1616-1627 MHz

Iridium Certified

Configurable Mount options

Screw/Pole/Adhesive Mount options

High Performance

Compact Marine antenna

Ground Plane Independent

Customizable Cable and Connector

Dimensions 130 × 110 × 74 mm

Certificates: IP67



1. Antenna and electrical specifications

Parameters	Iridium Antenna
Standards	Iridium
Bands (MHz)	1621
Frequency (MHz)	1616-1627
Return Loss (dB)	~-18.8
VSWR	~1.2:1
Efficiency (%)	~76
Peak Gain (dBiC)	~4.5
Average Gain (dB)	~-1.1
Impedance (Ohm)	50
Axial Ratio (dB)	3 Max
Radiation Pattern	Hemispherical
Polarization	RHCP
Connector Type	TNC Female Bulkhead Connector
Cable Length (m)	No Cable - Connector inside antenna housing
Cable Type	Any Type of Cable Lead can be ordered separately

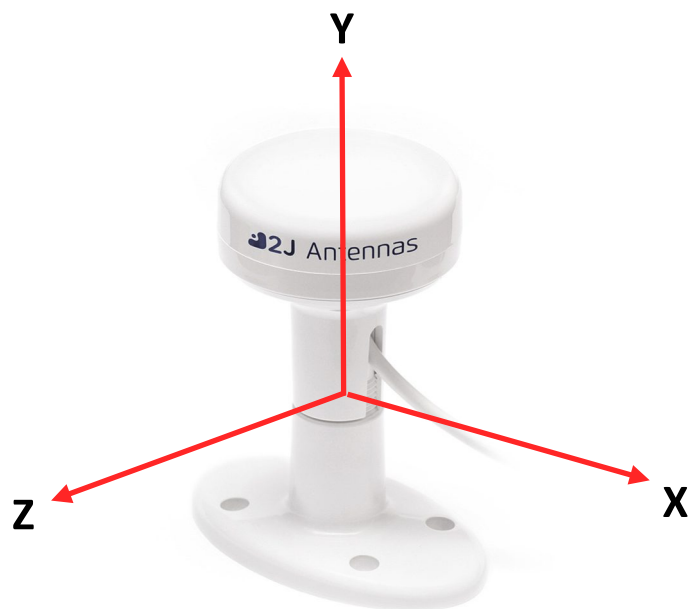
Antenna Measurement Conditions:

Free Space

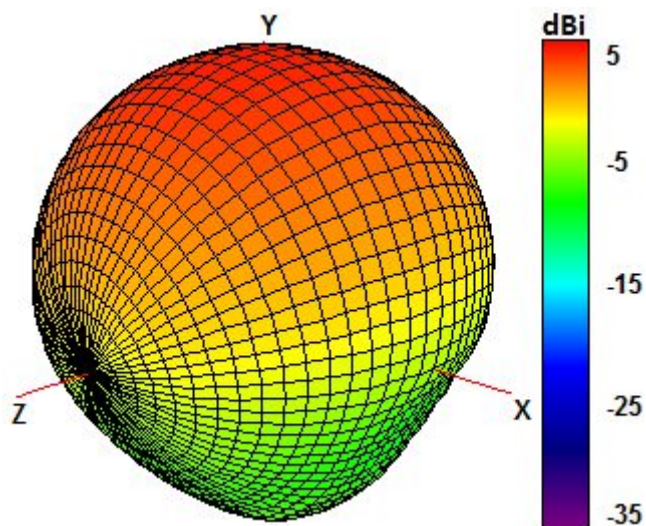
Measured in Certified CTIA 3D Anechoic Chamber

2. Mechanical and environmental specifications

Specifications	2J9126JBW-B12JW-B10BW
Mounting Type	Screw/Pole/Adhesive Mount
Dimensions (mm)	130 × 110 × 74
Radome Type	ABS
Radome Color	White
Antenna Base	ABS
Operating Temperature (C)	-40 to +85
Storage Temperature (C)	-40 to +85
Certificates	IP67, IRIDIUM Certified
Substance Compliance	RoHS



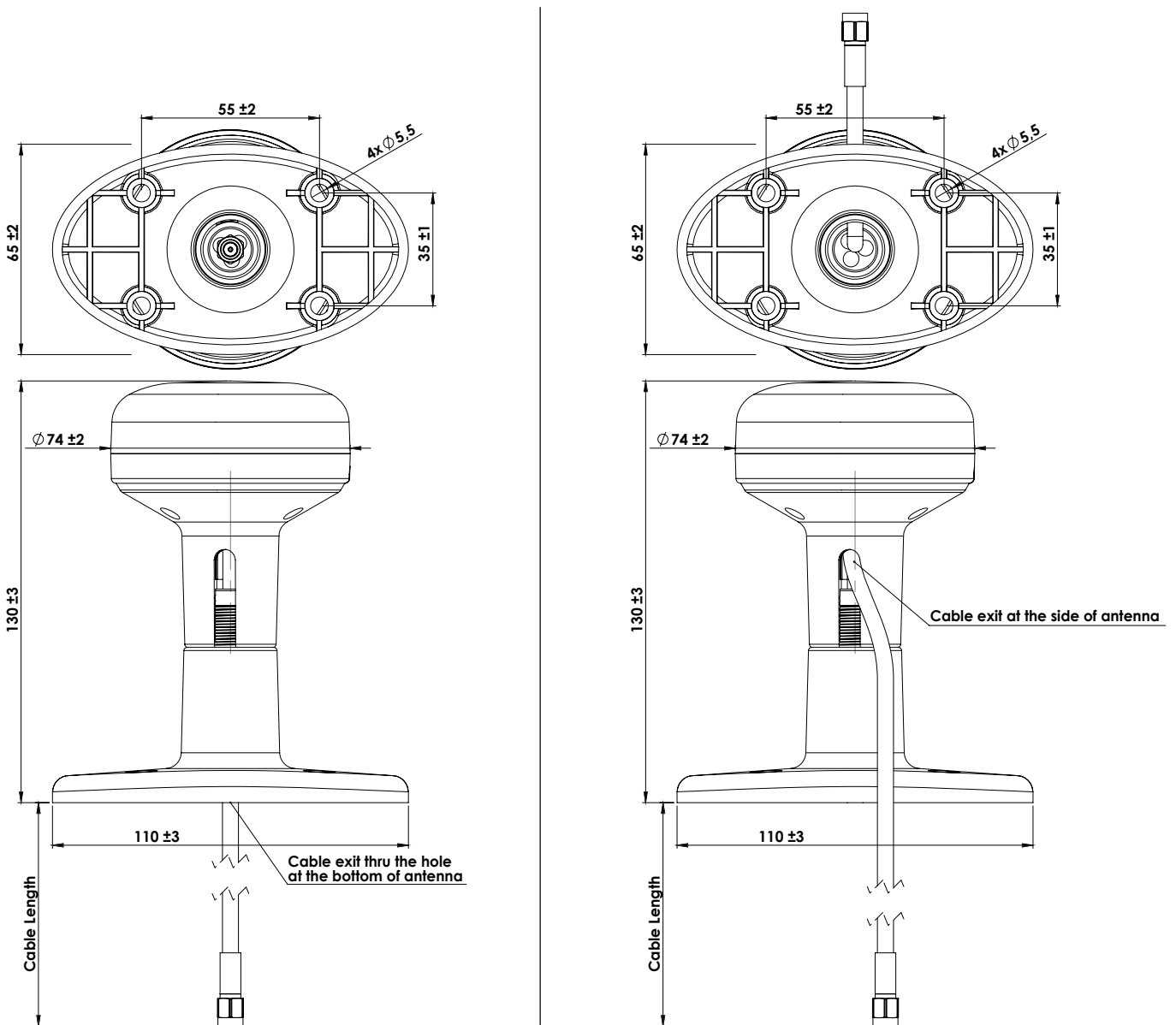
Radiation pattern reference



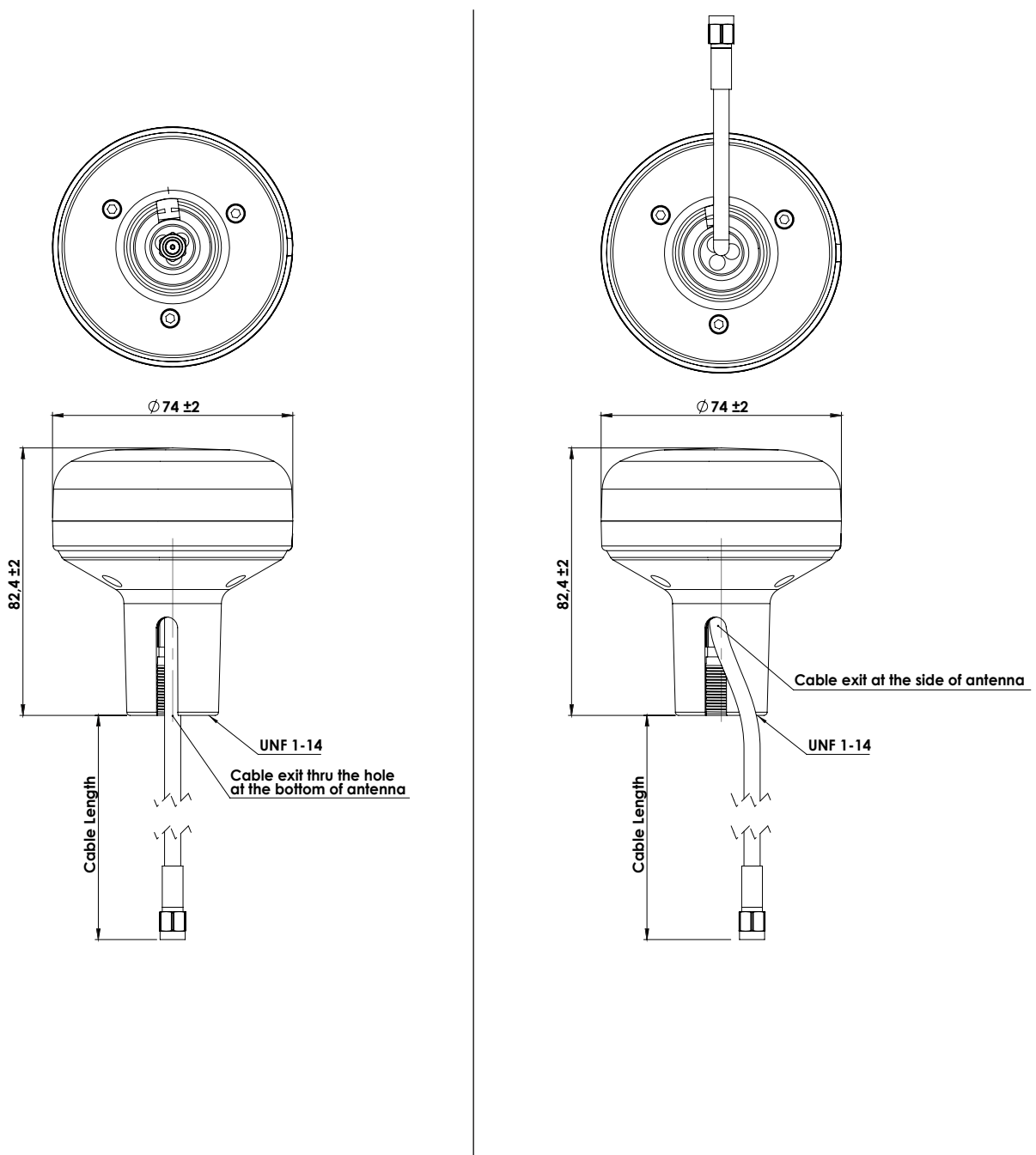
1621 MHz Radiation pattern

4. Antenna drawings

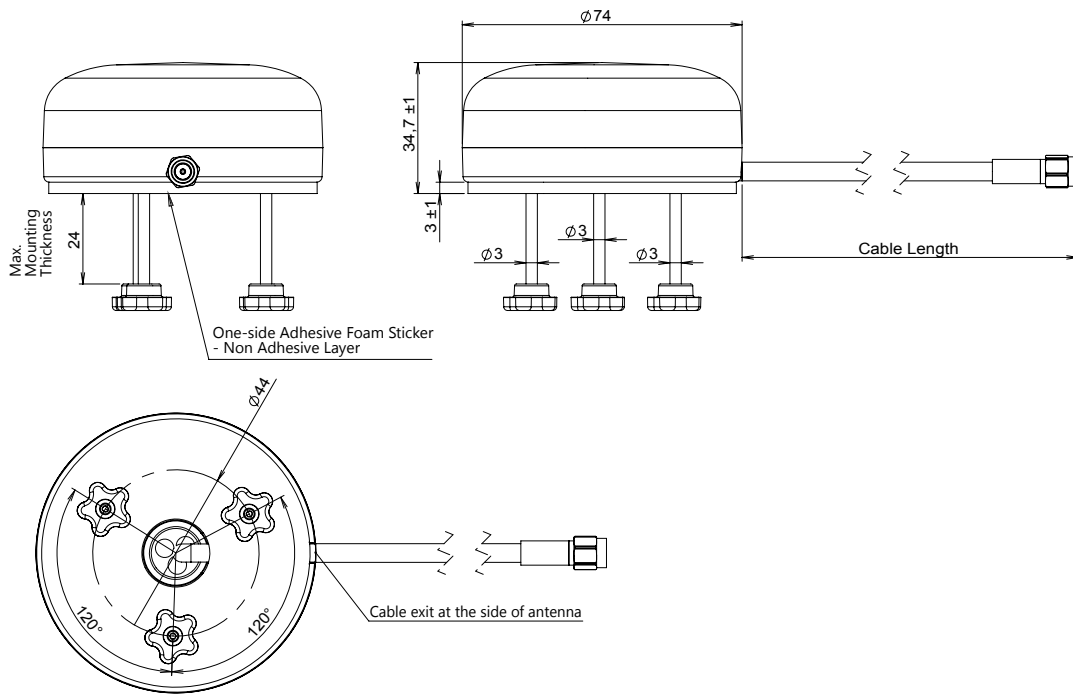
Screw Mount options using 2JB10BW Bracket



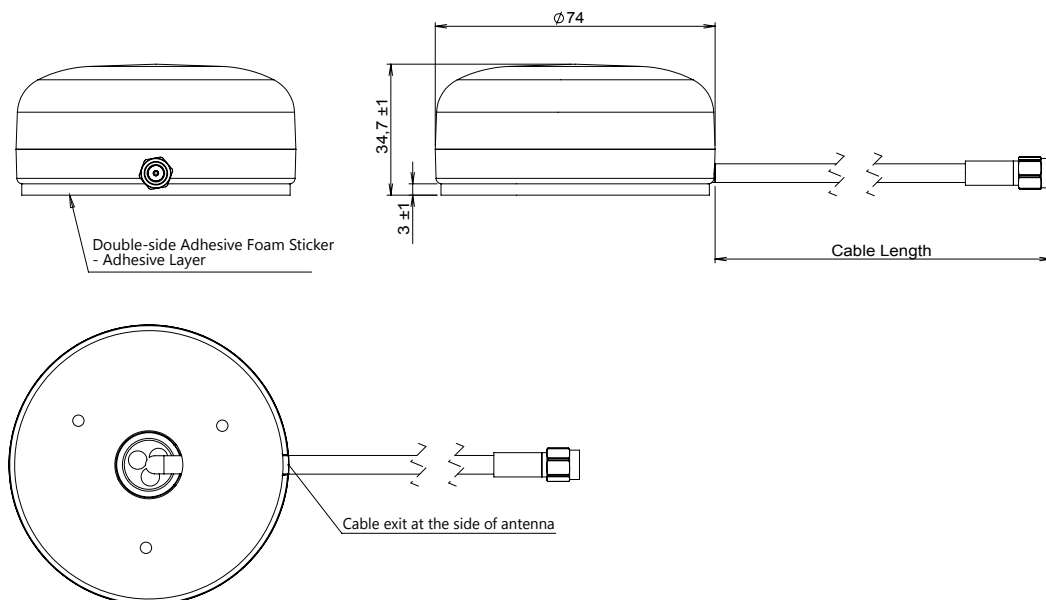
Pole Mount options using 2JB12JW Bracket



Screw Mount option



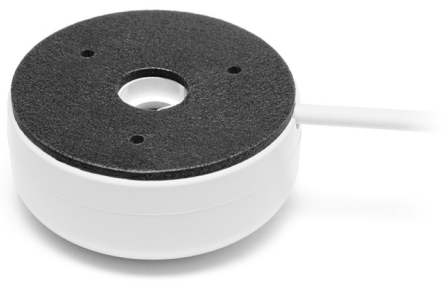
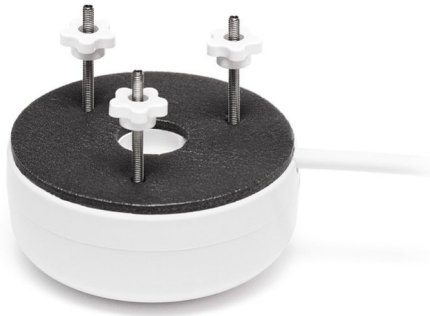
Adhesive Mount option



5. Antenna Images



 **iridium**
Certified





Макро Групп – это:

- дистрибьютор электронных компонентов с 1994 года
- контрактный производитель электроники с 2007 года с собственным производством в Санкт-Петербурге (компания Макро EMC, входит в ГК Макро Групп)
- поставщик полупроводниковых материалов
- комплексный поставщик электронных компонентов
- моделирование и производство полупроводниковых эпитаксиальных гетероструктур для задач оптоэлектроники

Головной офис расположен в Санкт-Петербурге. Собственные представительства в крупных промышленных городах России и стран СНГ.

Преимущества для наших заказчиков:

- работа по тендерам с 2012 года
- оформление банковских гарантий
- отсрочки платежей
- поставка электронных компонентов по проектным ценам
- инженерная поддержка проектов заказчиков
- сертификат системы менеджмента качества ISO 9001-2015
- необходимые сертификаты и лицензии

Данный файл получен с сайта www.macrogroup.ru