

## 2J6026B

### IRIDIUM Screw Mount

#### Key Features

##### IRIDIUM

- 1616-1627 MHz

##### Iridium Certified

Screw Mount

Low Profile

High Performance

Ground Plane Independent

Customizable Cable and Connector

Dimensions 80 x 74 x 14.7 mm

Certificates: IP67



**Note:** 19mm Thread is Default Option. See Drawing for other Thread Options available.



## 1. Antenna and electrical specifications

**Cable 1**

| Parameters               | Iridium Antenna                                |
|--------------------------|--|
| <b>Standards</b>         | Iridium  |
| <b>Band (MHz)</b>        | 1621   |
| <b>Frequency (MHz)</b>   | 1616-1627                                      |
| <b>Return Loss (dB)</b>  | ~-15.6   |
| <b>VSWR</b>              | ~1.4:1   |
| <b>Efficiency (%)</b>    | ~70  |
| <b>Peak Gain (dBic)</b>  | ~3.5   |
| <b>Average Gain (dB)</b> | ~-1.1  |
| <b>Impedance</b>         | 50   |
| <b>Axial Ratio (dB)</b>  | 3 max  |
| <b>Radiation Pattern</b> | Hemispherical                                  |
| <b>Polarization</b>      | RHCP   |
| <b>Connector Type</b>    | SMA-Male Standard (Other Connectors Available) |
| <b>Cable Length</b>      | 300 cm Standard (Any Cable Length Available)   |
| <b>Cable Type</b>        | LL195 Standard (Other Cables Available)        |

**Antenna Measurement Conditions:**

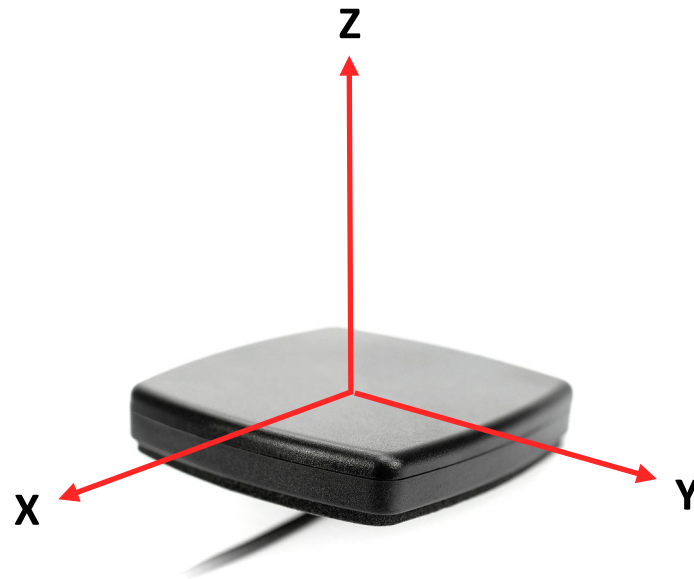
Mounted on 70 x 70 mm Ground Plane

No Cable

Measured in Certified CTIA 3D Anechoic Chamber

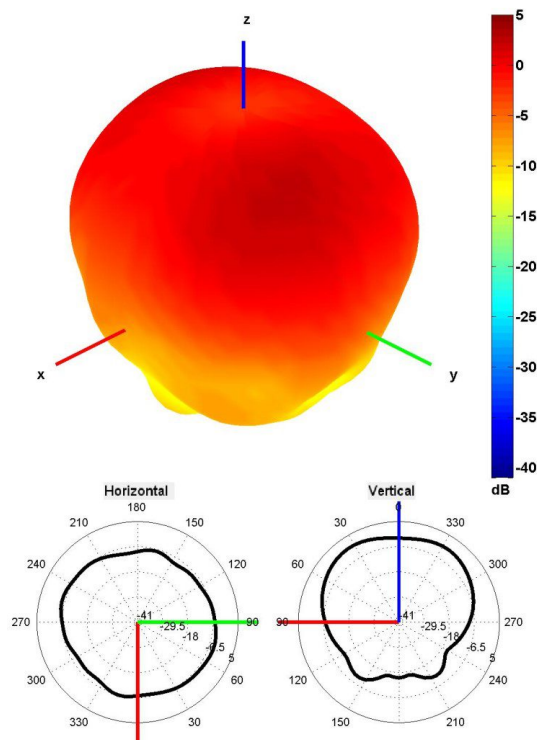
## 2. Mechanical and environmental specifications

| Specifications                   | 2J6026B                 |
|----------------------------------|-------------------------|
| <b>Mounting Type</b>             | Screw Mount             |
| <b>Dimensions (mm)</b>           | 80 x 74 x 14.7          |
| <b>Max. Tighten Torque (Nm)</b>  | 5 Nm                    |
| <b>Radome</b>                    | ABS                     |
| <b>Radome color</b>              | Black                   |
| <b>Operating Temperature (C)</b> | -40 to +85              |
| <b>Storage Temperature (C)</b>   | -40 to +85              |
| <b>Substance Compliance</b>      | RoHS                    |
| <b>Certificates</b>              | Iridium Certified, IP67 |



Radiation pattern reference

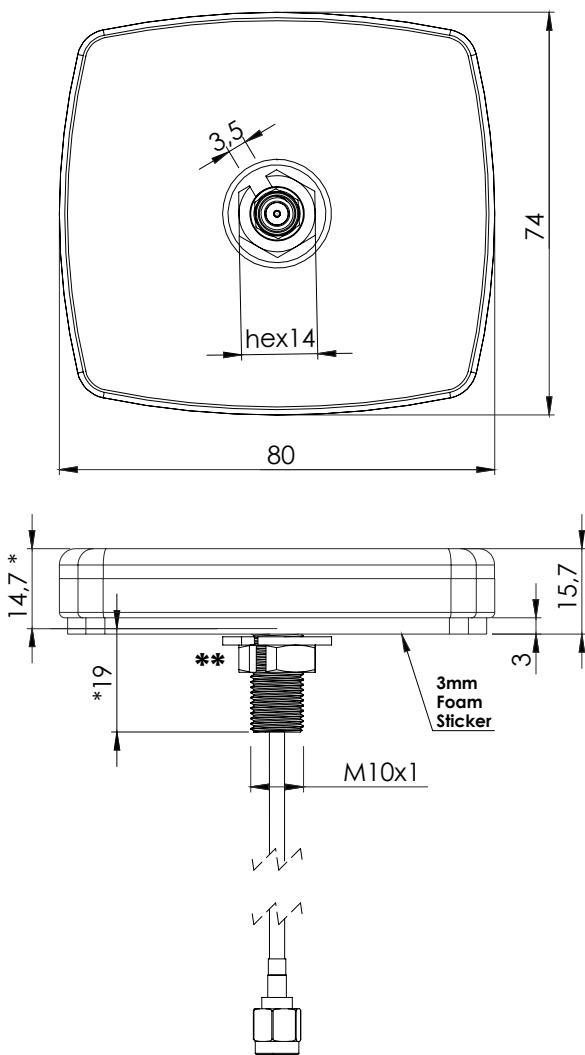
Cable 1: IRIDIUM



1621 MHz Radiation pattern

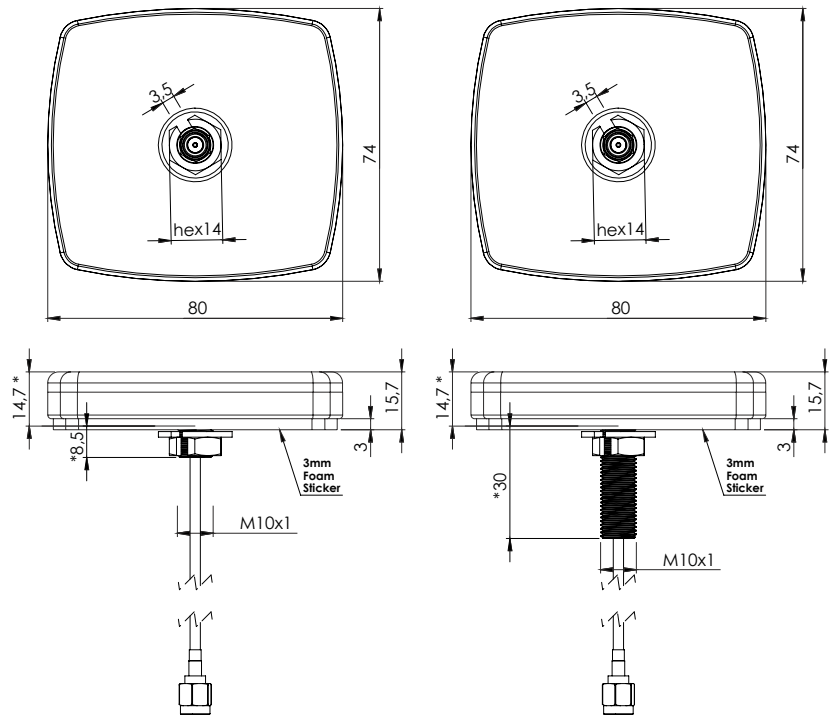
### 3. Antenna drawings

#### Default Thread Option



**2J6026B-TH19**  
19 mm Thread  
Default Option

#### Other Thread Options available



**2J6026B-TH8,5**  
8,5 mm Thread

**2J6026B-TH30**  
30 mm Thread

**\*Dimensions after mounting**  
**\*\*Max. Torque= 5 Nm**

## 4. Antenna Images





## Макро Групп – это:

- дистрибьютор электронных компонентов с 1994 года
- контрактный производитель электроники с 2007 года с собственным производством в Санкт-Петербурге (компания Макро EMC, входит в ГК Макро Групп)
- поставщик полупроводниковых материалов
- комплексный поставщик электронных компонентов
- моделирование и производство полупроводниковых эпитаксиальных гетероструктур для задач оптоэлектроники

Головной офис расположен в Санкт-Петербурге. Собственные представительства в крупных промышленных городах России и стран СНГ.

## Преимущества для наших заказчиков:

- работа по тендерам с 2012 года
- оформление банковских гарантий
- отсрочки платежей
- поставка электронных компонентов по проектным ценам
- инженерная поддержка проектов заказчиков
- сертификат системы менеджмента качества ISO 9001-2015
- необходимые сертификаты и лицензии

Данный файл получен с сайта [www.macrogroup.ru](http://www.macrogroup.ru)