

2JW1126-C952B

IRIDIUM Connector Mount Antenna

Key Features

IRIDIUM

- 1616-1627 MHz
- Connector Mount
- High Performance
- Hinged Connector
- Ground Plane Independent
- Dimensions 135 × 19 × 10 mm



1. Antenna and electrical specifications

Cable 1	
Parameters	Iridium Antenna
Standards	Iridium
Band (MHz)	1621
Frequency (MHz)	1616-1627
Return Loss (dB)	~-14.8
VSWR	~1.4:1
Efficiency (%)	~85.5
Peak Gain (dBic)	~2.5
Average Gain (dB)	~-0.7
Impedance	50
Radiation Pattern	Omni-Directional
Polarization	Linear
Max Input Power (W)	25
Connector Type	SMA-Male-Black (Other Connectors Available)

Antenna Measurement Conditions:

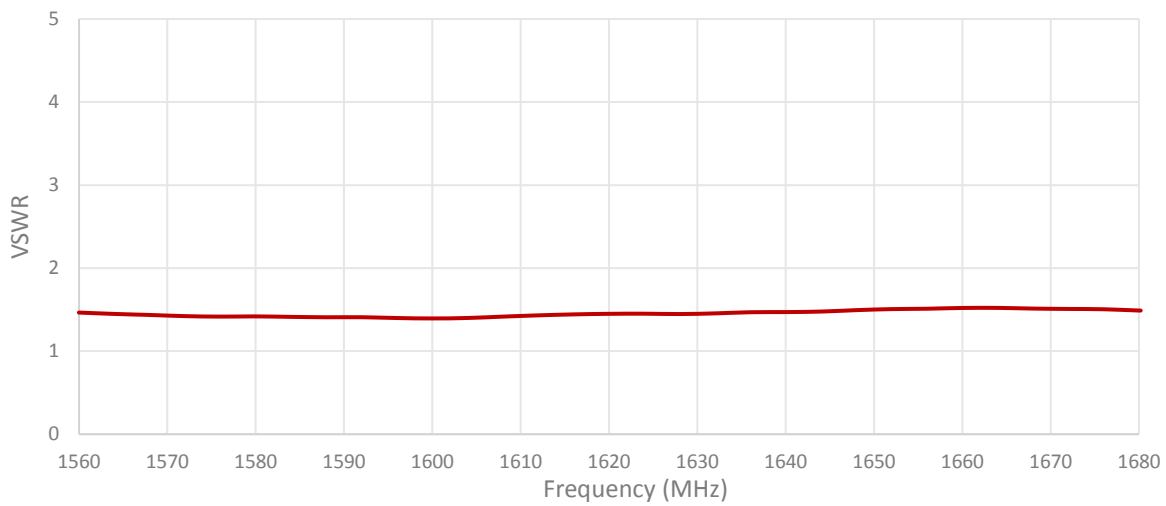
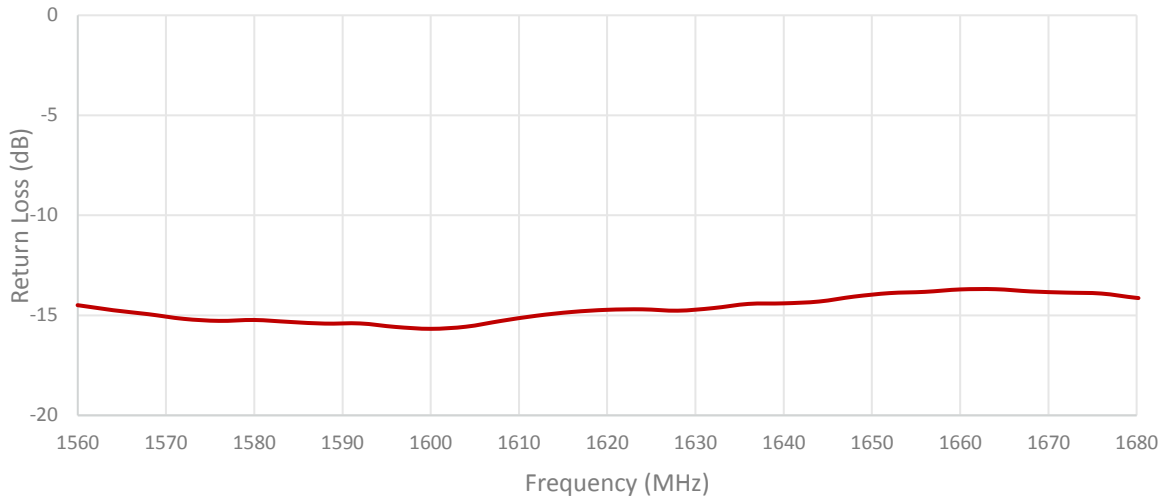
Free Space

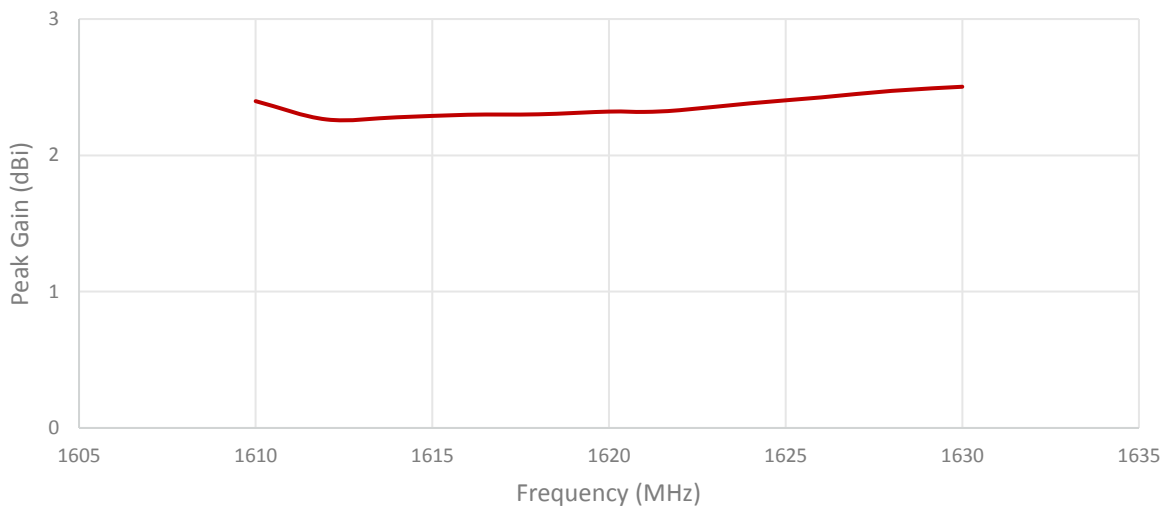
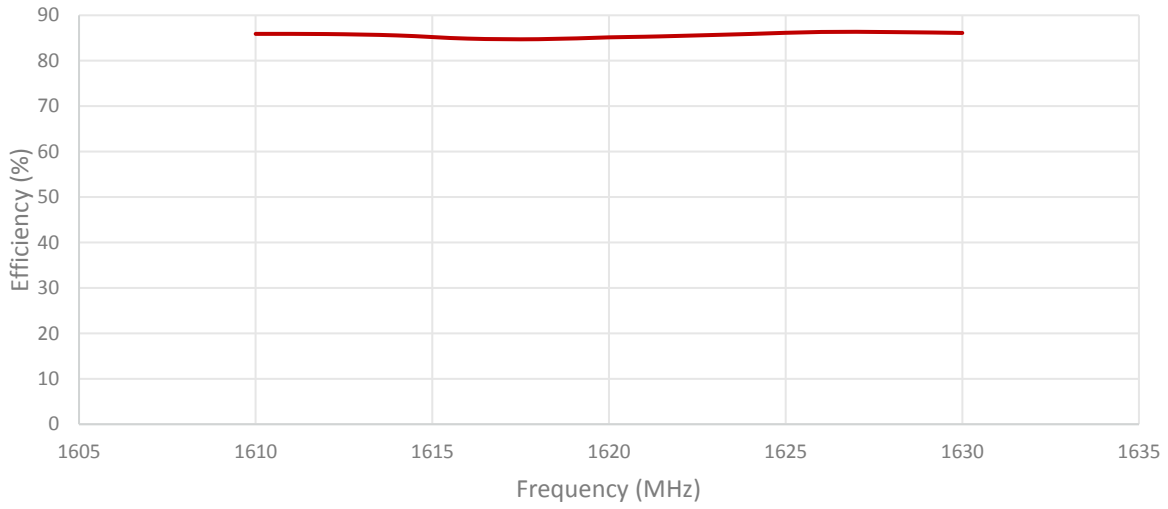
Measured in Certified CTIA 3D Anechoic Chamber

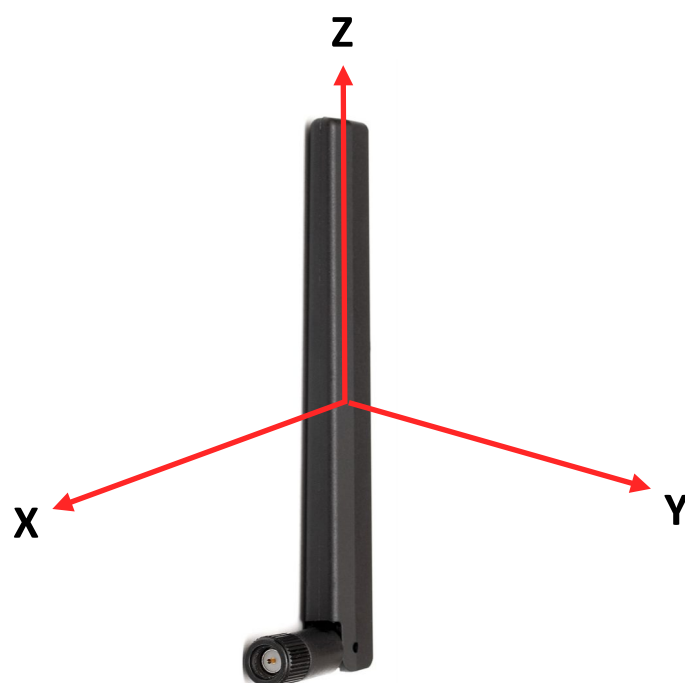
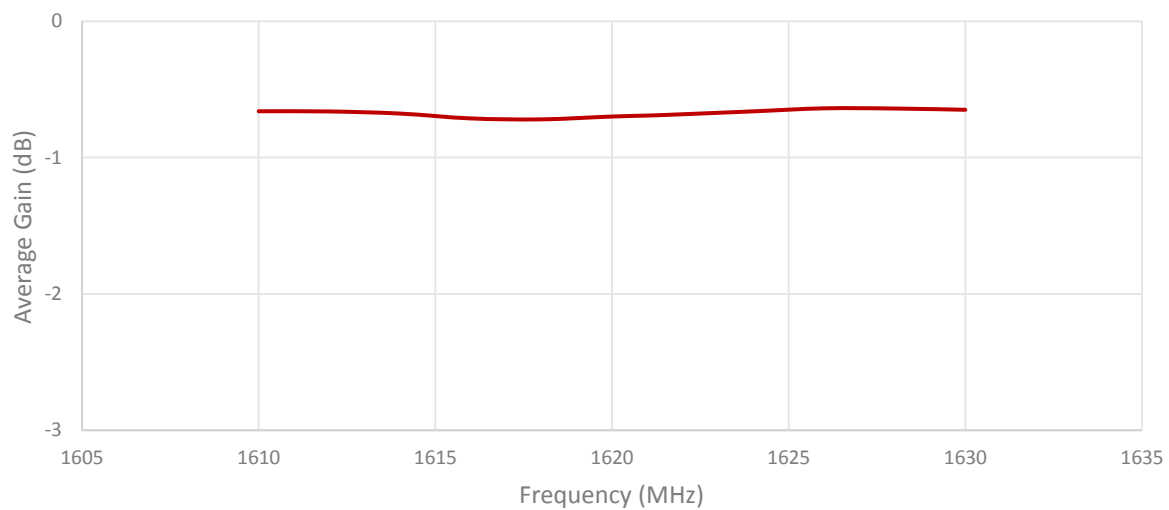
2. Mechanical and environmental specifications

Specifications	2JW1126-C952B
Mounting Type	Connector Mount
Dimensions (mm)	135 × 19 × 10
Radome	ASA
Radome color	Black
Connector Feature	Hinged
Operating Temperature (C)	-40 to +85
Storage Temperature (C)	-40 to +85
Substance Compliance	RoHS

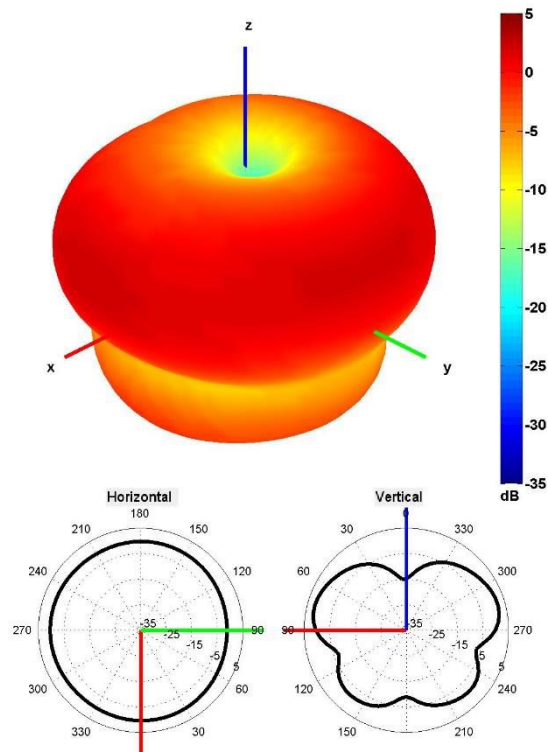
3. Antenna parameters







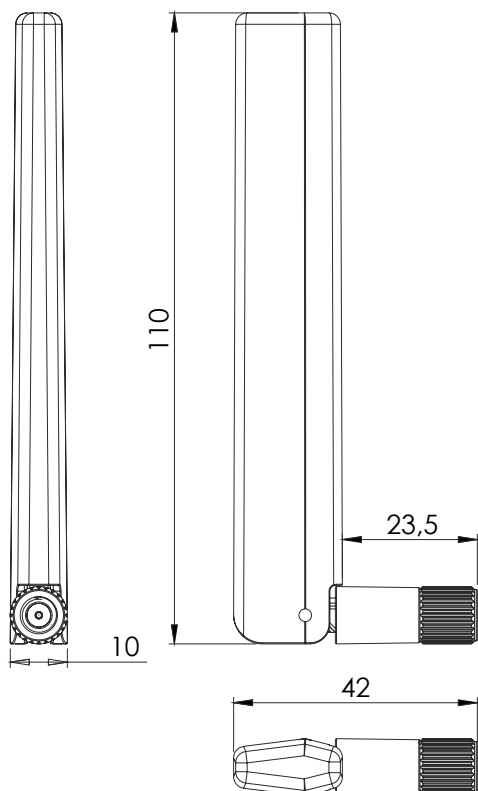
Radiation pattern reference



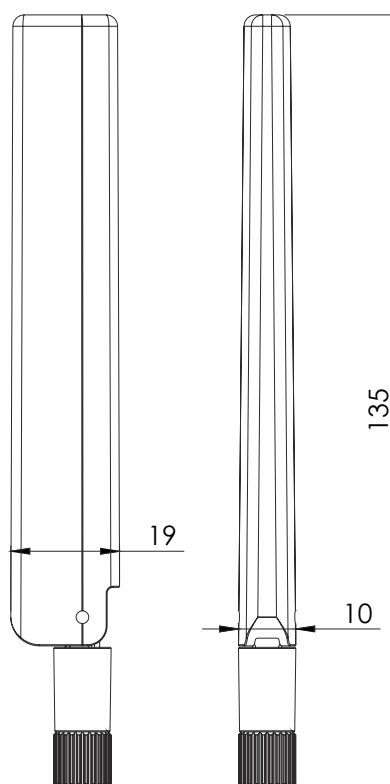
1621 MHz Radiation pattern

4. Antenna drawings

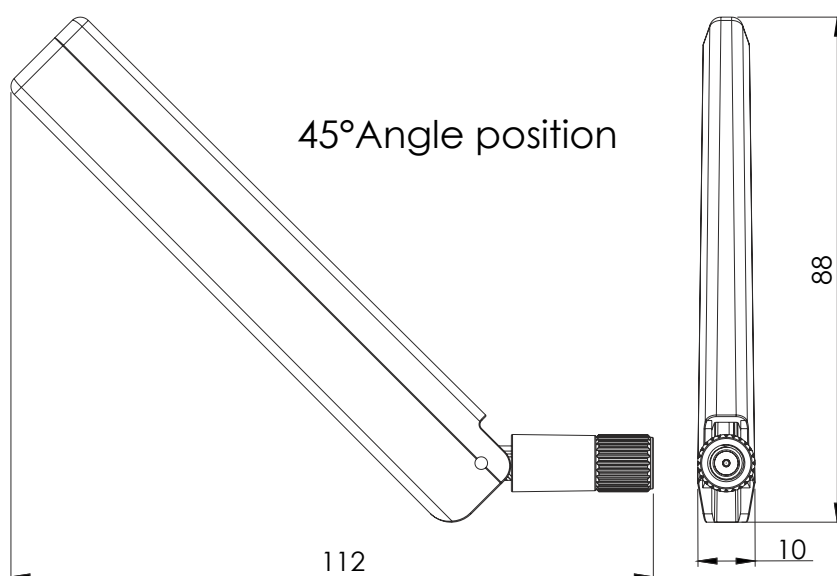
Right Angle position



Straight position



45° Angle position



5. Antenna Images





Макро Групп – это:

- дистрибьютор электронных компонентов с 1994 года
- контрактный производитель электроники с 2007 года с собственным производством в Санкт-Петербурге (компания Макро EMC, входит в ГК Макро Групп)
- поставщик полупроводниковых материалов
- комплексный поставщик электронных компонентов
- моделирование и производство полупроводниковых эпитаксиальных гетероструктур для задач оптоэлектроники

Головной офис расположен в Санкт-Петербурге. Собственные представительства в крупных промышленных городах России и стран СНГ.

Преимущества для наших заказчиков:

- работа по тендерам с 2012 года
- оформление банковских гарантий
- отсрочки платежей
- поставка электронных компонентов по проектным ценам
- инженерная поддержка проектов заказчиков
- сертификат системы менеджмента качества ISO 9001-2015
- необходимые сертификаты и лицензии

Данный файл получен с сайта www.macrogroup.ru