

## 2J6926B

### IRIDIUM Screw Mount

#### Key Features

##### IRIDIUM

- 1616-1627 MHz

##### Iridium Certified

Screw Mount

Low Profile

High Gain

Anti-Rotation Mechanism

Ground Plane Independent

Customizable Cable and Connector

Dimensions 80 × 74 × 25.6 mm

Certificates: IP67, IP69



## 1. Antenna and electrical specifications

### Cable 1

Parameters	Iridium Antenna
<b>Standards</b>	Iridium
<b>Band (MHz)</b>	1621
<b>Frequency (MHz)</b>	1616-1627
<b>Return Loss (dB)</b>	~-12.5
<b>VSWR</b>	~1.6:1
<b>Efficiency (%)</b>	~76.6
<b>Peak Gain (dBic)</b>	~4.5
<b>Average Gain (dB)</b>	~-1.2
<b>Radiation Pattern</b>	Hemispherical
<b>Polarization</b>	RHCP
<b>Connector Type</b>	SMA-Male Standard (Other Connectors Available)
<b>Cable Length</b>	300 cm Standard (Any Cable Length Available)
<b>Cable Type</b>	LL195 Standard (Other Cables Available)

### Antenna Measurement Conditions:

Mounted on Metal Plate of 70 x 70 mm

200 mm of Cable LL195

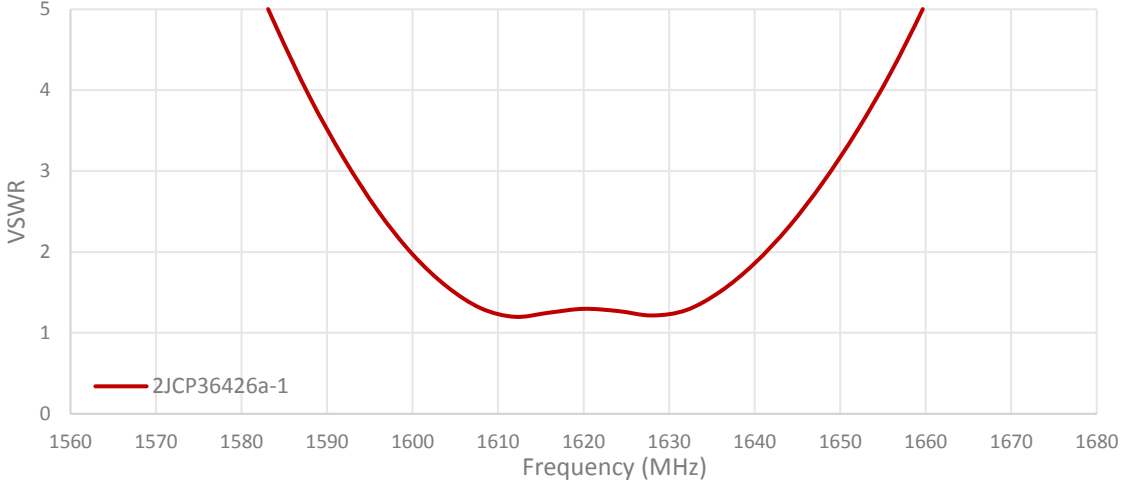
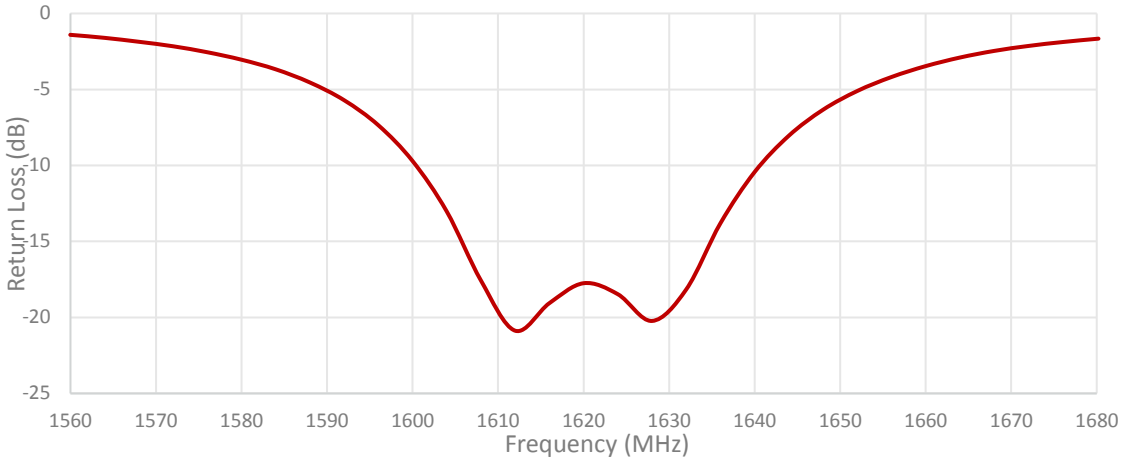
Measured in Certified CTIA 3D Anechoic Chamber

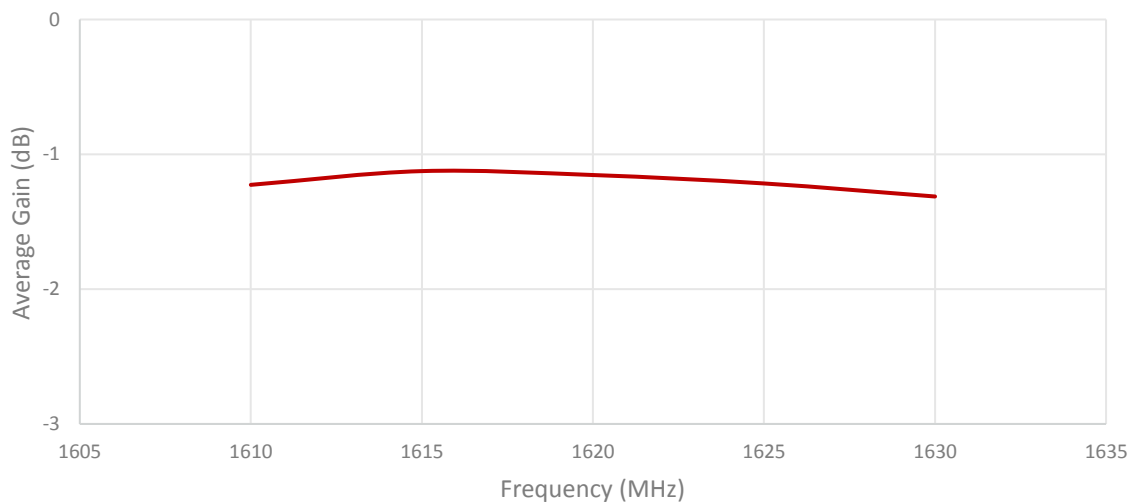
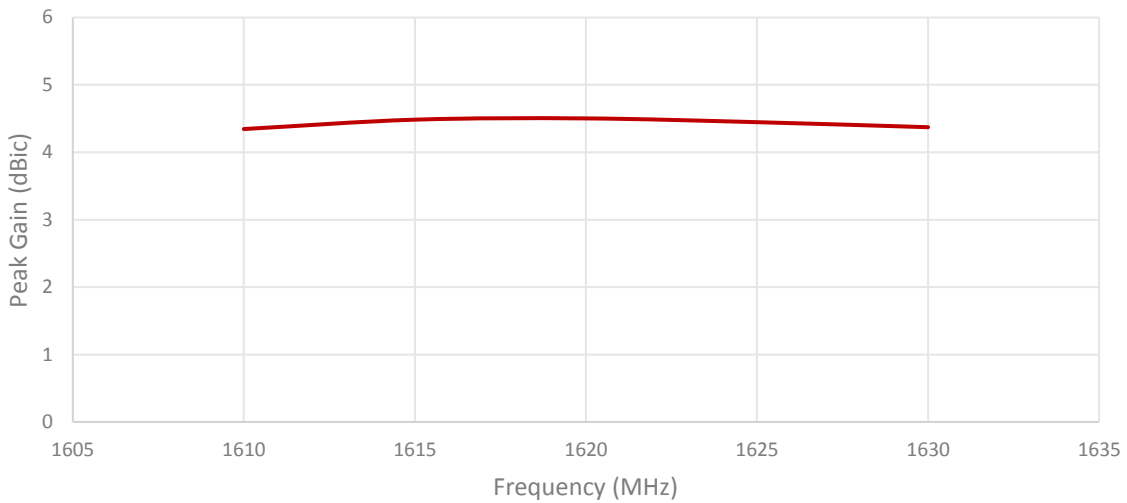
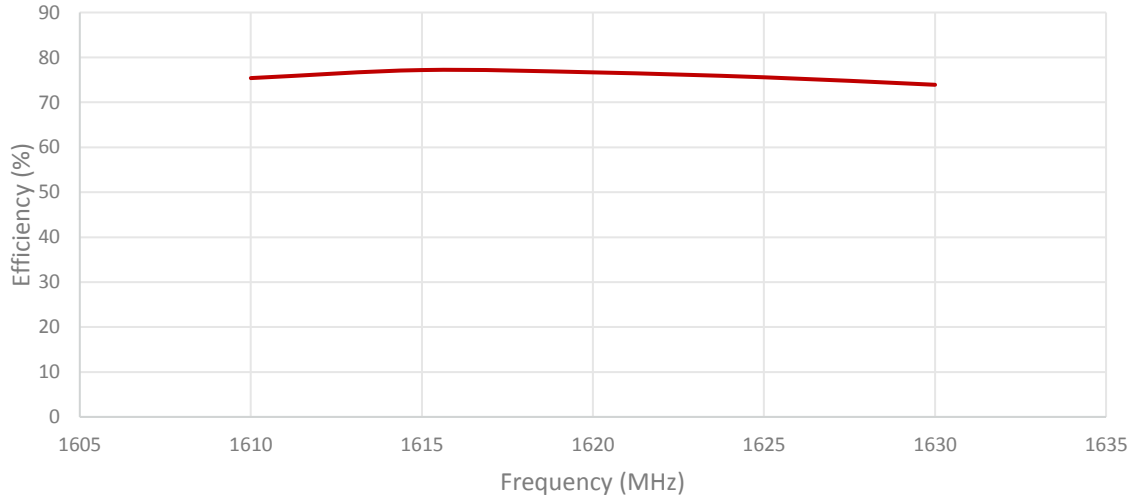
## 2. Mechanical and environmental specifications

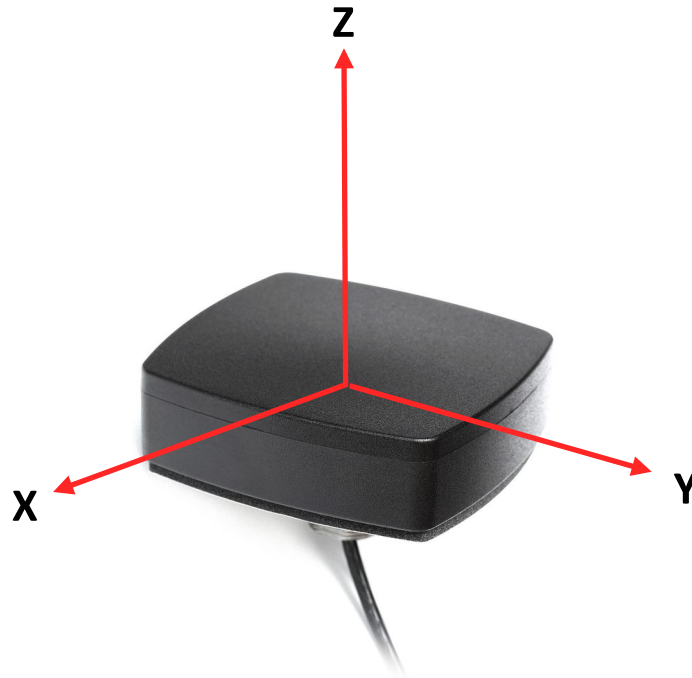
Specifications	2J6926B
<b>Mounting Type</b>	Screw Mount
<b>Dimensions (mm)</b>	80 x 74 x 25.6
<b>Max. Tighten Torque (Nm)</b>	5 Nm
<b>Radome Type</b>	ABS UV Stable
<b>Radome Color</b>	Black, White
<b>Operating Temperature (C)</b>	-40 to +85
<b>Storage Temperature (C)</b>	-40 to +85
<b>Substance Compliance</b>	RoHS
<b>Certificates</b>	Iridium Certified, IP67, IP69

### 3. Antenna parameters

Cable 1: IRIDIUM

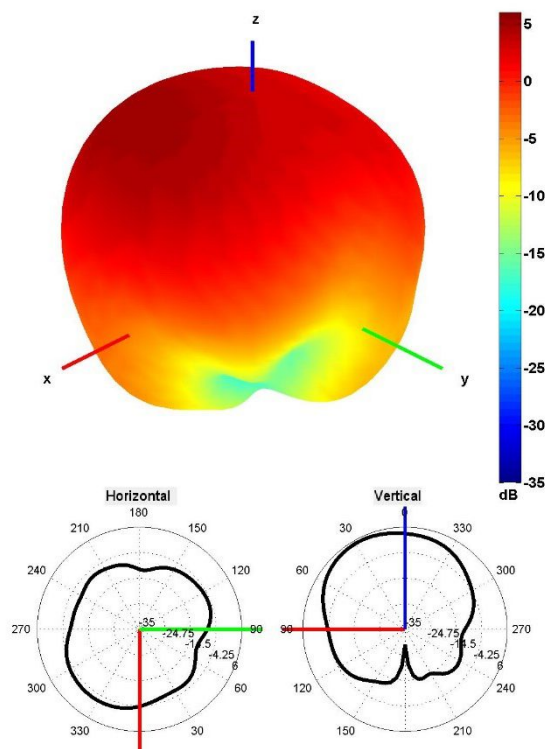






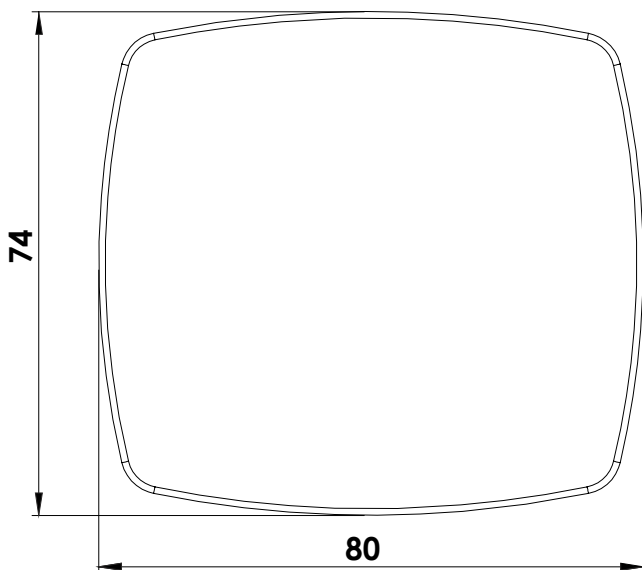
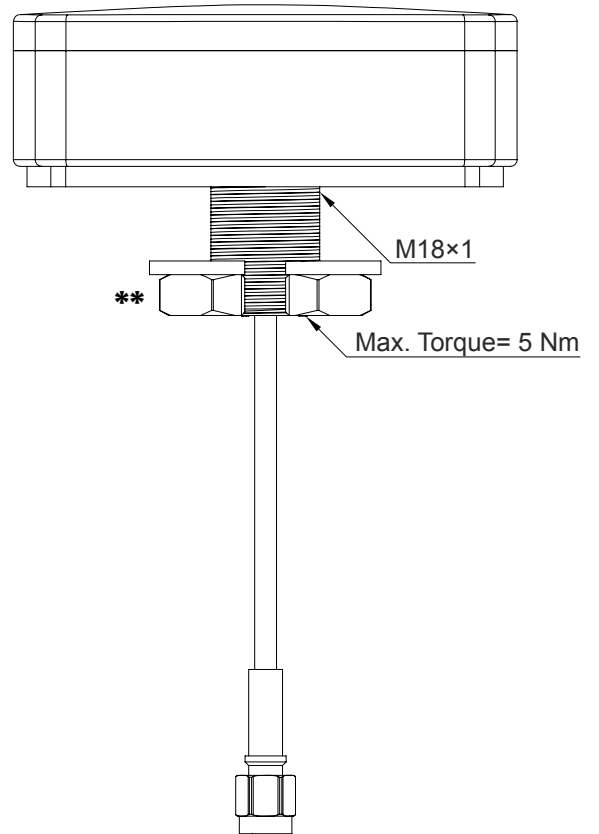
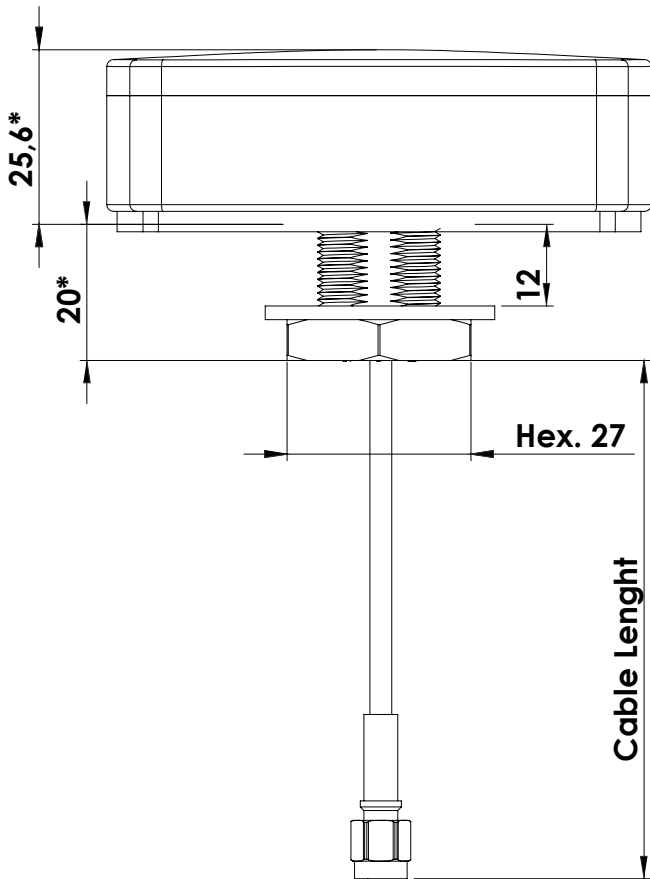
Radiation pattern reference

Cable 1: IRIDIUM

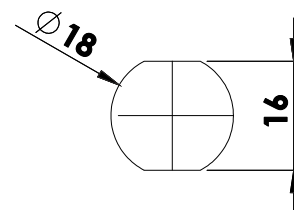


1621 MHz Radiation pattern

## 4. Antenna drawings



### Mounting hole



Max. mounting thickness 12mm  
 Note: Dimensions are in millimeters  
 \*Dimensions are after mounting  
 \*\*Max. Torque= 5 Nm

5. Antenna Images





## Макро Групп – это:

- дистрибьютор электронных компонентов с 1994 года
- контрактный производитель электроники с 2007 года с собственным производством в Санкт-Петербурге (компания Макро EMC, входит в ГК Макро Групп)
- поставщик полупроводниковых материалов
- комплексный поставщик электронных компонентов
- моделирование и производство полупроводниковых эпитаксиальных гетероструктур для задач оптоэлектроники

Головной офис расположен в Санкт-Петербурге. Собственные представительства в крупных промышленных городах России и стран СНГ.

## Преимущества для наших заказчиков:

- работа по тендерам с 2012 года
- оформление банковских гарантий
- отсрочки платежей
- поставка электронных компонентов по проектным ценам
- инженерная поддержка проектов заказчиков
- сертификат системы менеджмента качества ISO 9001-2015
- необходимые сертификаты и лицензии

Данный файл получен с сайта [www.macrogroup.ru](http://www.macrogroup.ru)