

2JCP3683101Cc

GNSS/L1L5 Ceramic Thru-Hole Mount

Key Features

GPS/GLONASS/BeiDou/QZSS/Galileo/
IRNSS/SBAS/L1L5
- 1176 and 1561-1606 MHz
Thru-Hole Mount
Single Feed
Stacked Patch
High Performance
Ground Plane Dependent
Dimensions 36 × 36 × 8 mm



1. Antenna and electrical specifications

Parameters	GNSS Active Antenna	
Technologies	GPS/Glonass/Beidou/QZSS/Galileo/IRNSS/SBAS/L1L5	
Bandwidth (MHz)	1176	1561-1606
Bands	L5	L1
Frequency (MHz)	1176.45	1561.09, 1575.42, 1602
Standards	GPS(L5), BeiDou(B2a), QZSS(L5), Galileo(E5a), IRNSS(L5)	GPS(L1C), GLONAS(L1OF), BeiDou(B1) QZSS(L1C), Galileo(E1), SBAS (L1)
Return Loss (dB)	~-26.2	~-12.6
VSWR	~1.1:1	~1.6:1
Efficiency (%)	~63.6	~77.6
Passive Peak Gain (dBi)	~3.1	~4.6
Average Gain (dB)	~-2.0	~-1.2
Impedance (Ohms)	50	
Radiation Pattern	Hemispherical	
Polarization	RHCP	

Antenna Measurement Conditions:

Free Space

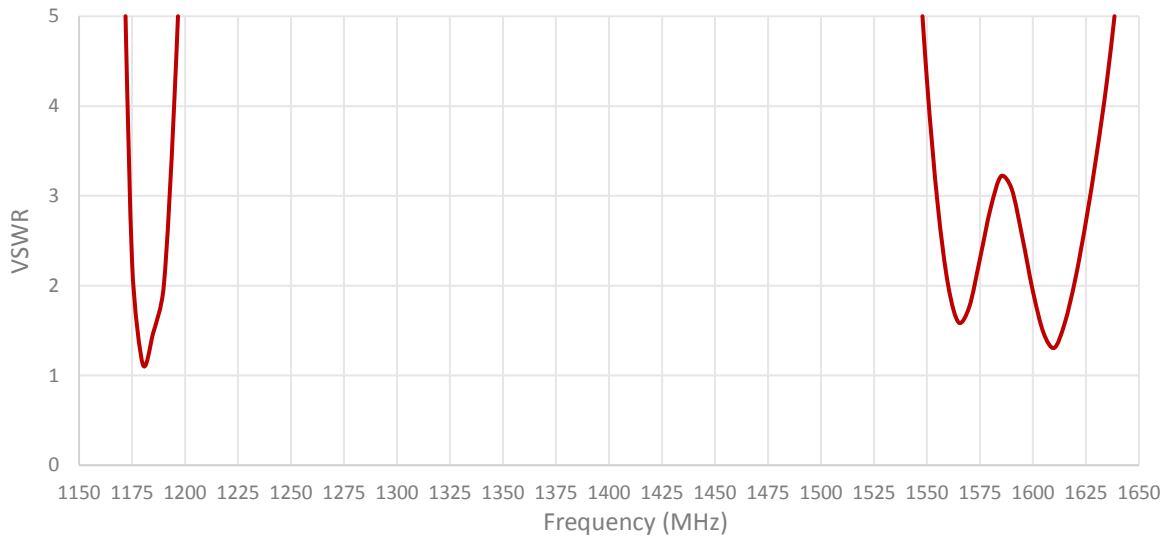
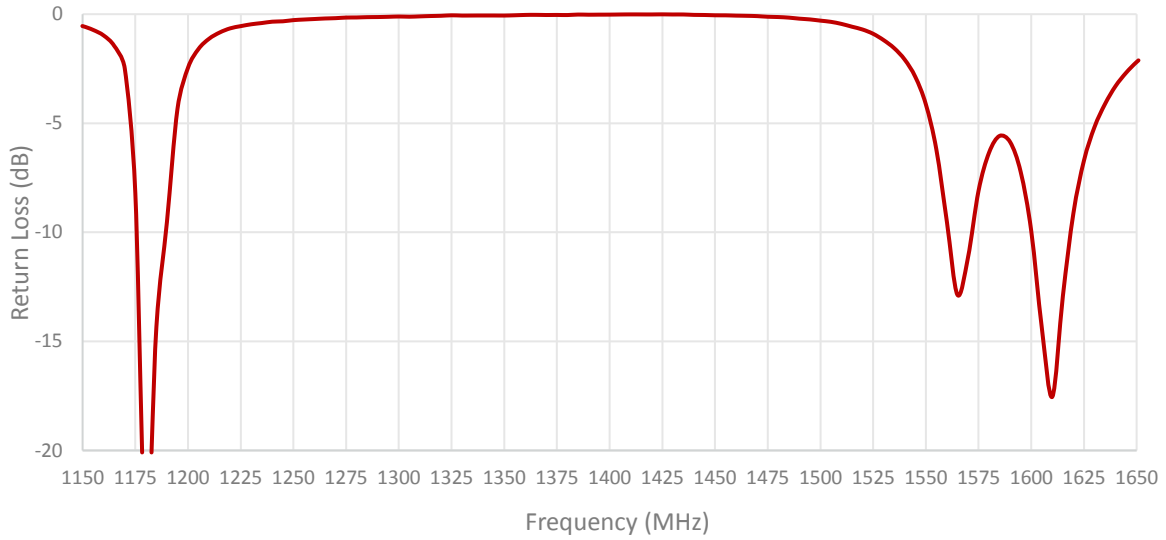
Mounted on Ground Plane of 70 x 70 mm

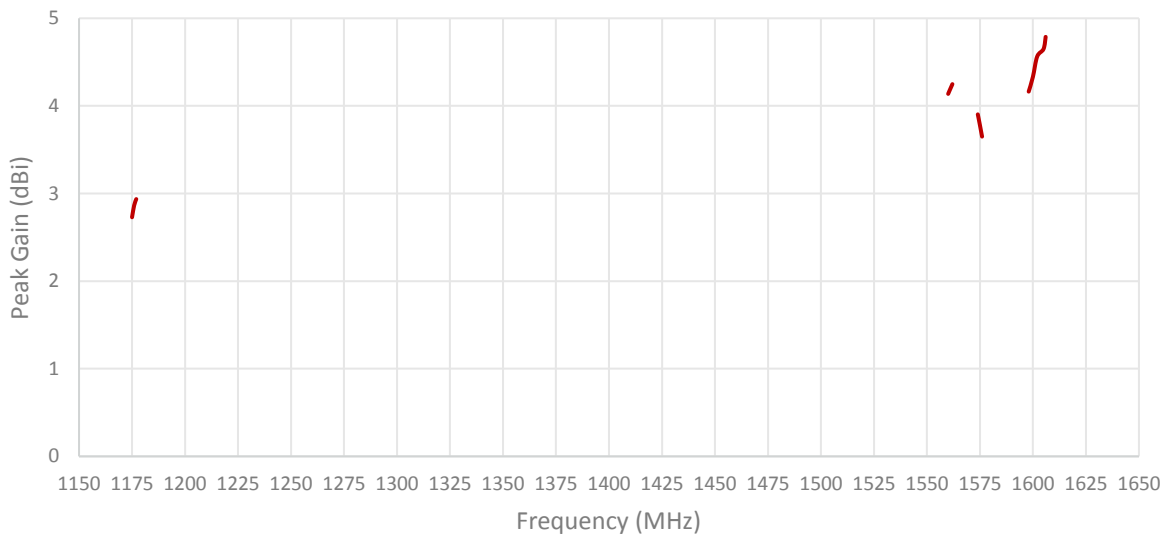
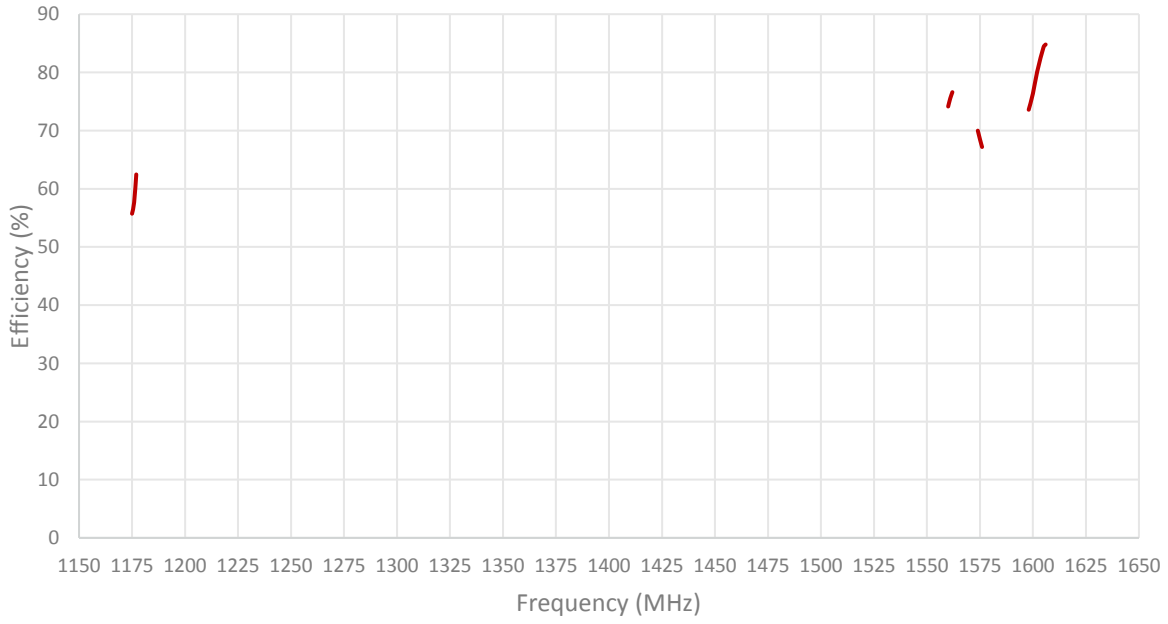
Measured in Certified CTIA 3D Anechoic Chamber

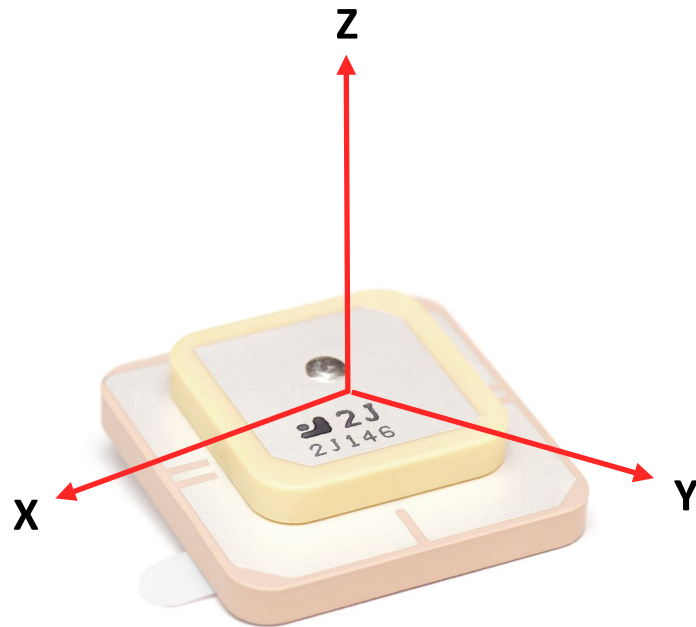
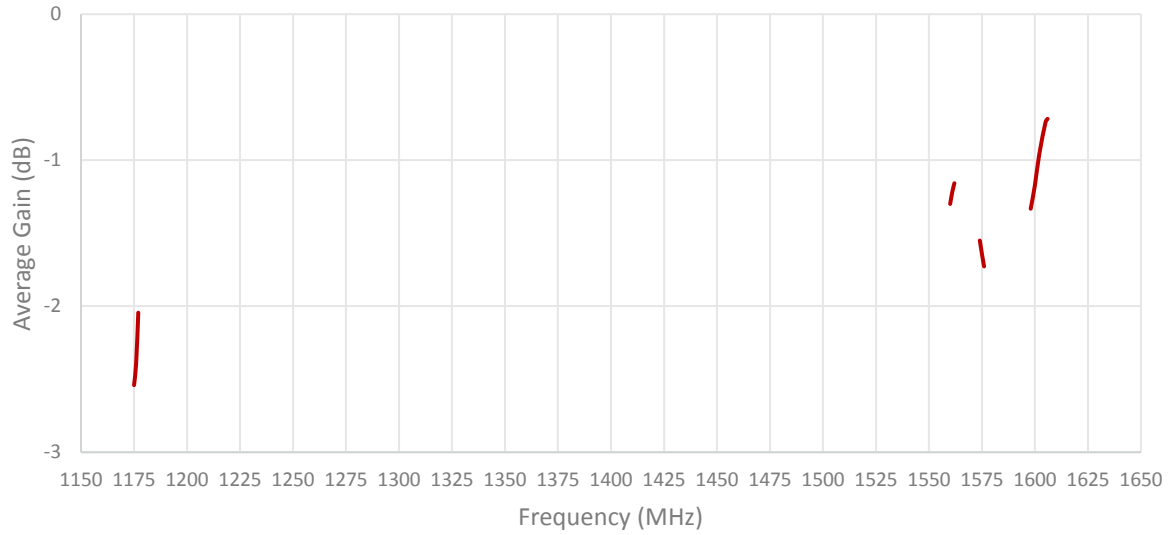
2. Mechanical and environmental specifications

Specifications	2JCP3683101Cc
Mounting Type	Thru-Hole Mount
Adhesive	Nitto 5000NS
Dimensions (mm)	36 × 36 × 8
Operating Temperature (C)	-40 to +85
Storage Temperature (C)	-40 to +85
Substance Compliance	RoHS

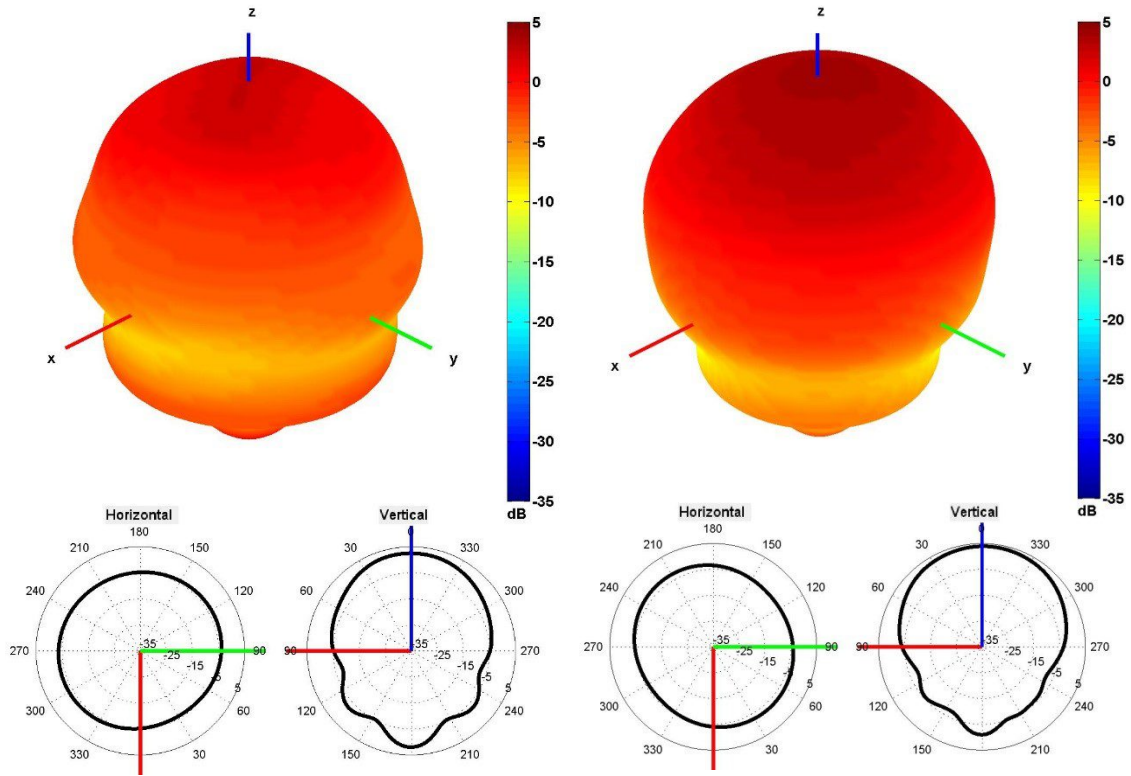
3. Antenna parameters



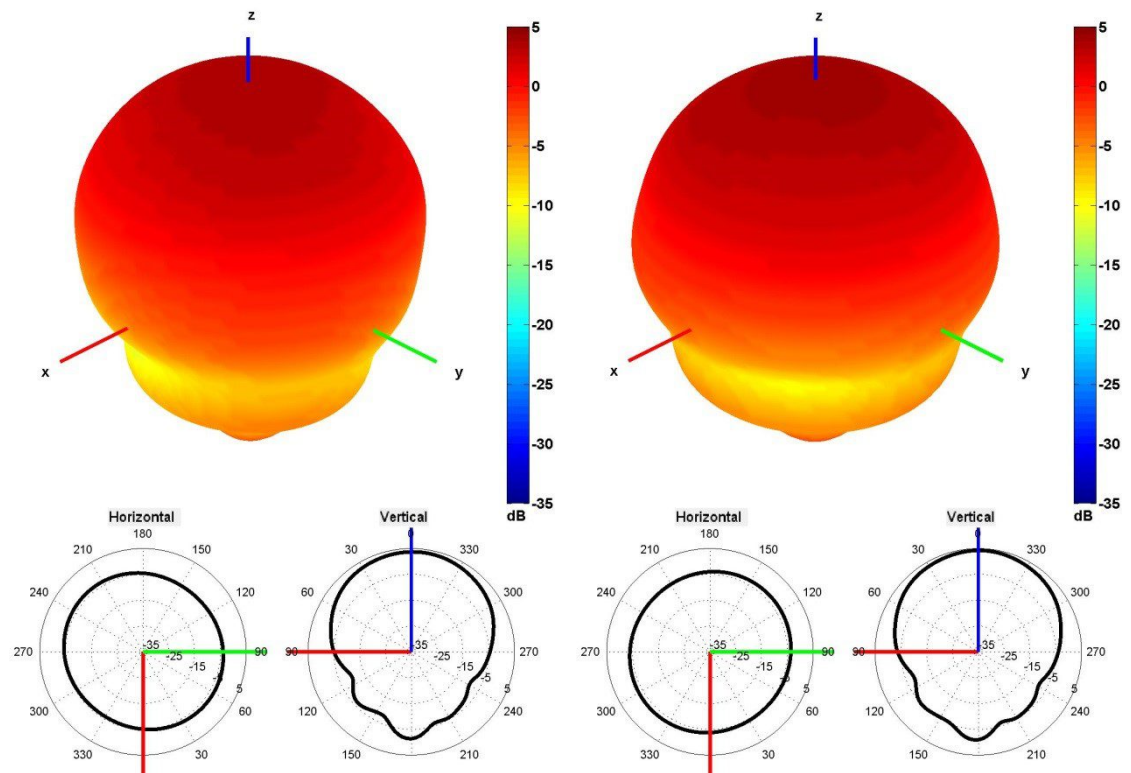




Radiation pattern reference

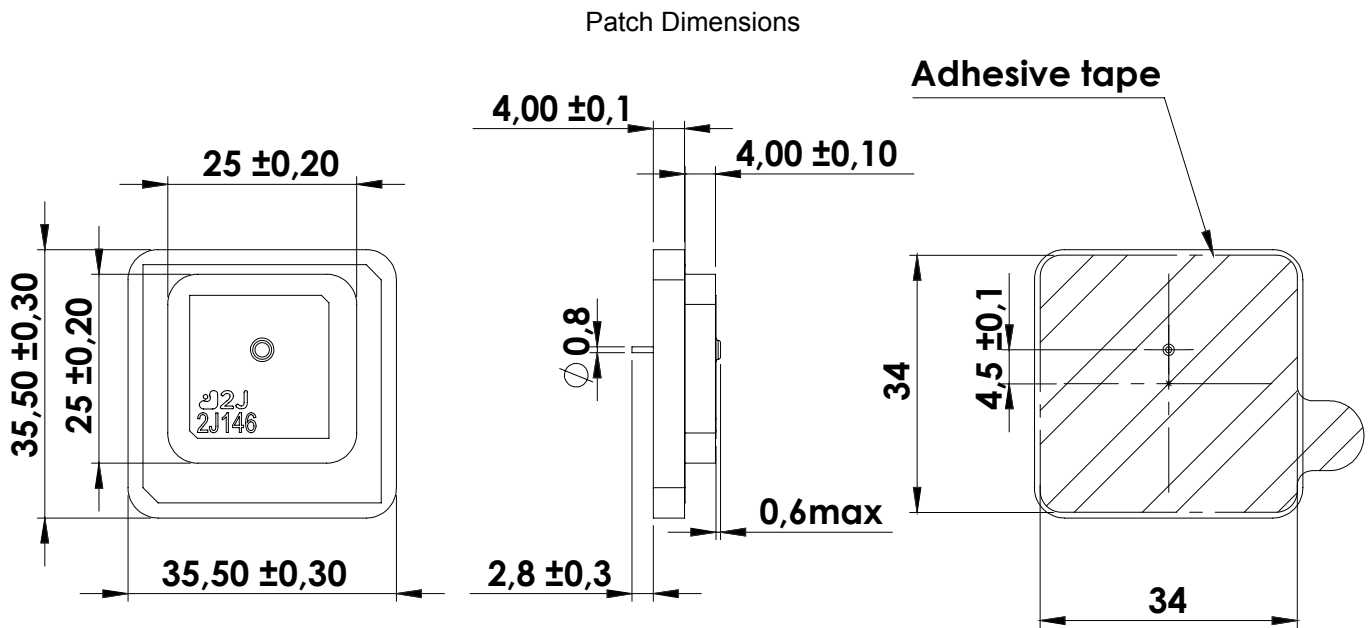


1176 and 1561 MHz Radiation pattern

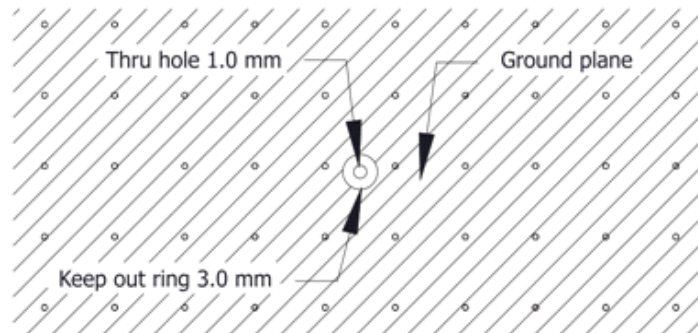


1575 and 1602 MHz Radiation pattern

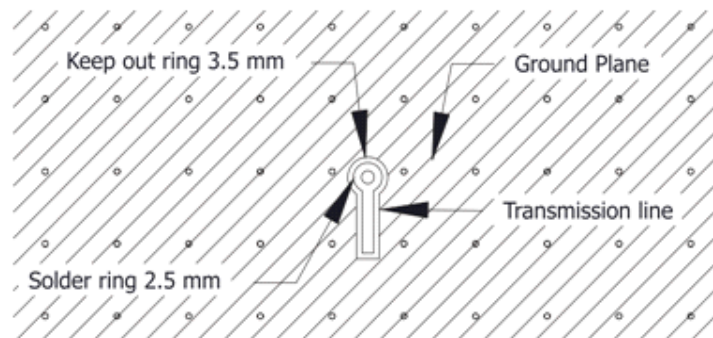
4. Antenna drawings



Layout for top layer



Layout for bottom layer



5. Antenna Images





Макро Групп – это:

- дистрибьютор электронных компонентов с 1994 года
- контрактный производитель электроники с 2007 года с собственным производством в Санкт-Петербурге (компания Макро EMC, входит в ГК Макро Групп)
- поставщик полупроводниковых материалов
- комплексный поставщик электронных компонентов
- моделирование и производство полупроводниковых эпитаксиальных гетероструктур для задач оптоэлектроники

Головной офис расположен в Санкт-Петербурге. Собственные представительства в крупных промышленных городах России и стран СНГ.

Преимущества для наших заказчиков:

- работа по тендерам с 2012 года
- оформление банковских гарантий
- отсрочки платежей
- поставка электронных компонентов по проектным ценам
- инженерная поддержка проектов заказчиков
- сертификат системы менеджмента качества ISO 9001-2015
- необходимые сертификаты и лицензии

Данный файл получен с сайта www.macrogroup.ru