

## 2J9134JBW-B12JW-B10BW

IRIDIUM/GPS Screw/Pole/Adhesive Mount

### Key Features

#### GPS/QZSS/Galileo and IRIDIUM

- 1575 MHz
- 1616-1627 MHz

#### Iridium Certified

- Configurable Mount options
- Screw/Pole/Adhesive Mount options
- High Performance
- Compact Marine antenna
- Single Feed Technology
- Ground Plane Independent
- Customizable Cable and Connector
- Dimensions 130 × 110 × 74 mm
- Certificates: IP67



## 1. Antenna and electrical specifications

Cable 1

Parameters	GNSS and IRIDIUM Screw Mount Antenna	
	GPS/QZSS/Galileo	IRIDIUM
<b>Standards</b>	GPS/QZSS/Galileo	IRIDIUM
<b>Bands (MHz)</b>	1575	1621
<b>Frequency (MHz)</b>	1575.42	1616 - 1627
<b>Return Loss (dB)</b>	~-27.6	~-21.6
<b>VSWR</b>	~1.1:1	~1.3:1
<b>Efficiency (%)</b>	~93.8	~92.9
<b>Peak Gain (dBi)</b>	~5.1	~5.7
<b>Average Gain (dB)</b>	~-0.3	~-0.3
<b>Impedance (Ohms)</b>	50	
<b>Axial Ratio (dB)</b>	3 max	
<b>Radiation Pattern</b>	Hemispherical	
<b>Polarization</b>	RHCP	
<b>Connector Type</b>	SMA-Male Standard (Other Connectors Available)	
<b>Cable Length</b>	300 cm Standard (Any Cable Length Available)	
<b>Cable Type</b>	LL195W Standard (Other Cables Available)	

### Antenna Measurement Conditions:

Free Space

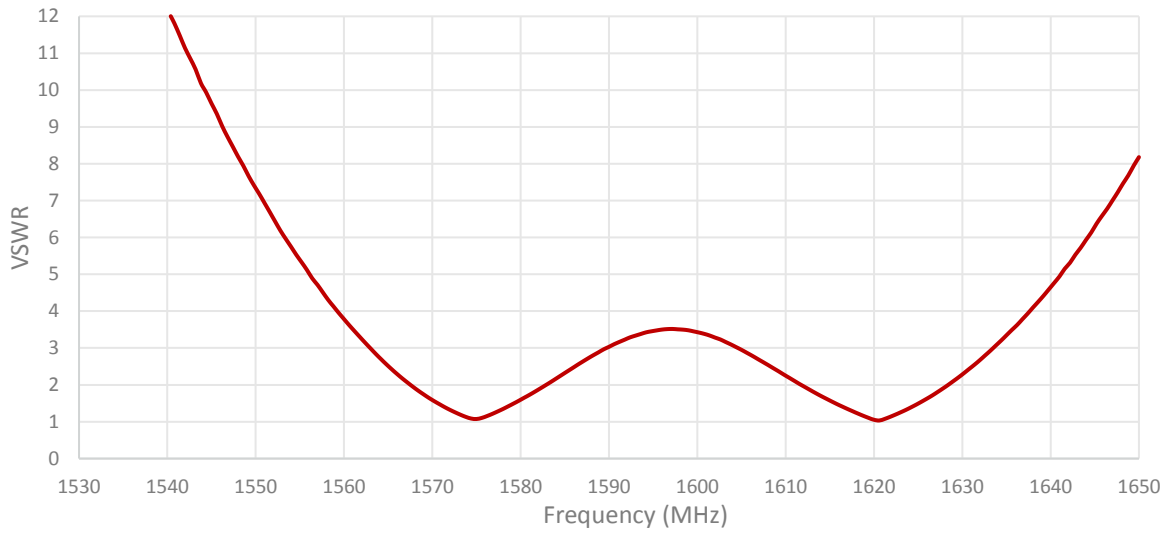
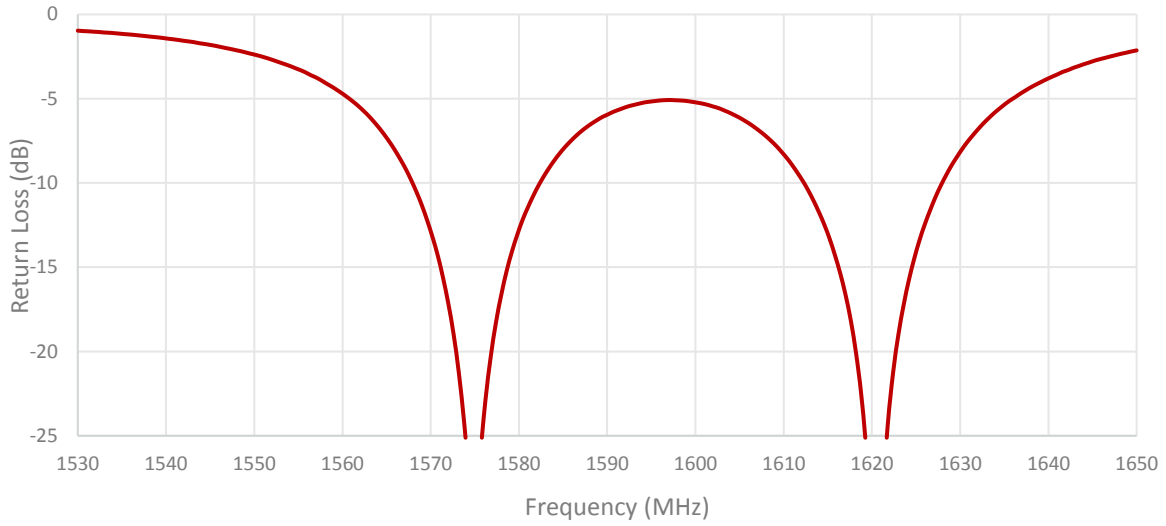
Measured in Certified CTIA 3D Anechoic Chamber

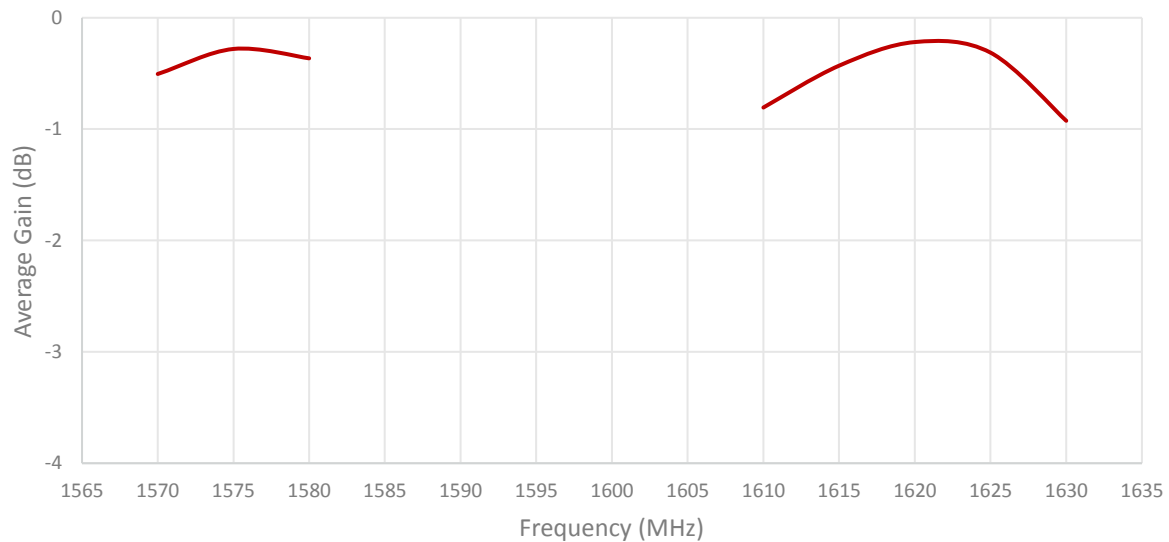
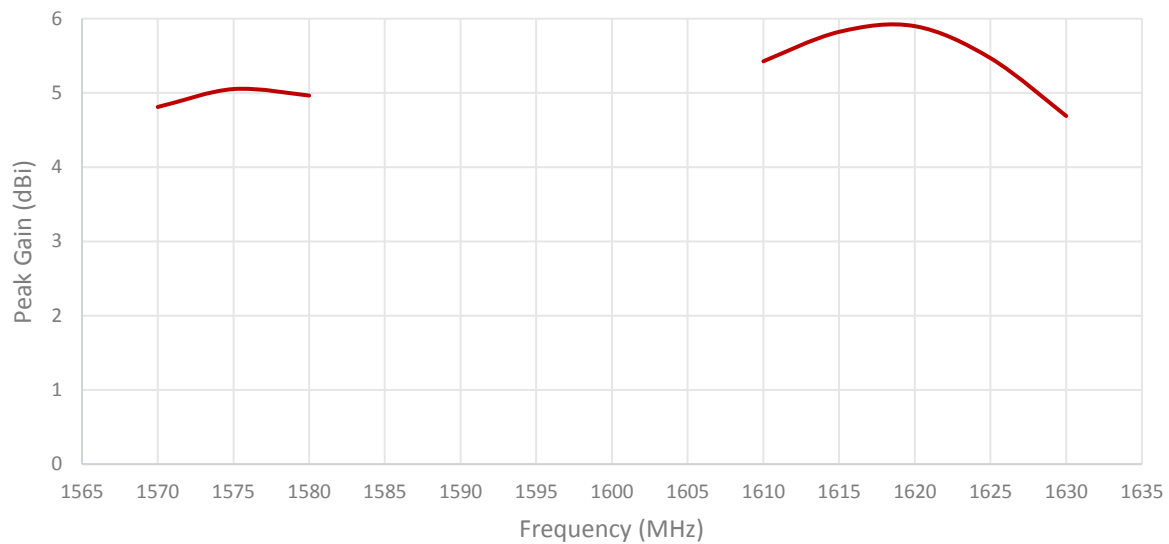
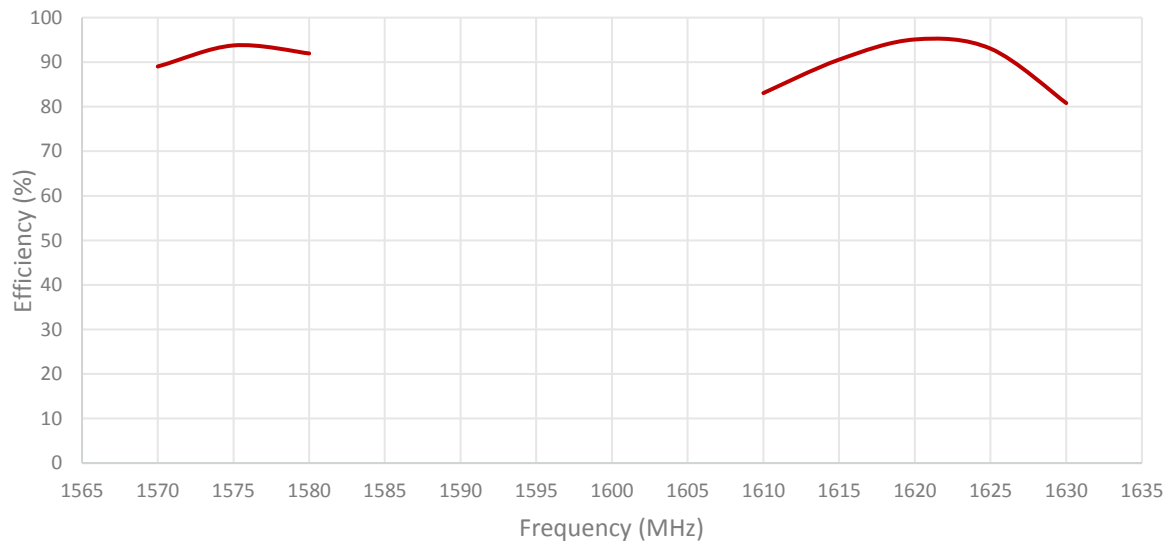
## 2. Mechanical and environmental specifications

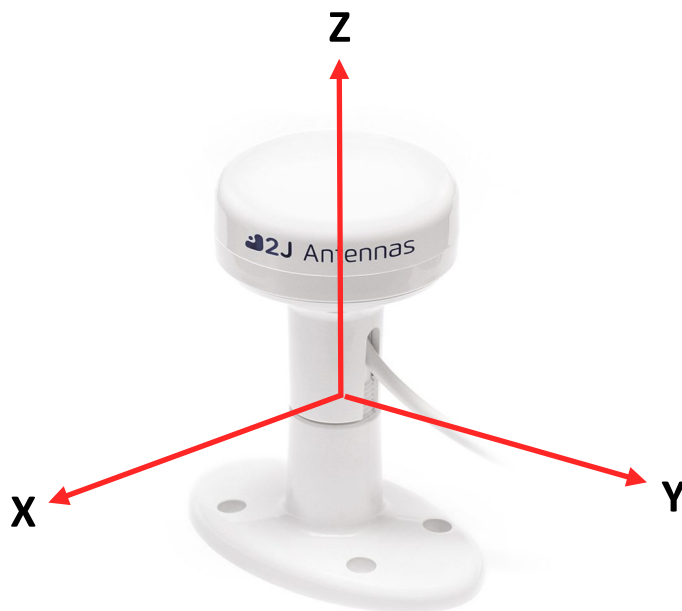
Specifications	2J9134JBW-B12JW-B10BW
<b>Mounting Type</b>	Screw/Pole/Adhesive Mount
<b>Dimensions (mm)</b>	130 × 110 × 74
<b>Radome Type</b>	ABS
<b>Radome Color</b>	White
<b>Antenna Base</b>	ABS
<b>Operating Temperature (C)</b>	-40 to +85
<b>Storage Temperature (C)</b>	-40 to +85
<b>Certificates</b>	IP67, IRIDIUM Certified
<b>Substance Compliance</b>	RoHS

### 3. Antenna parameters

Cable 1: IRIDIUM/GPS

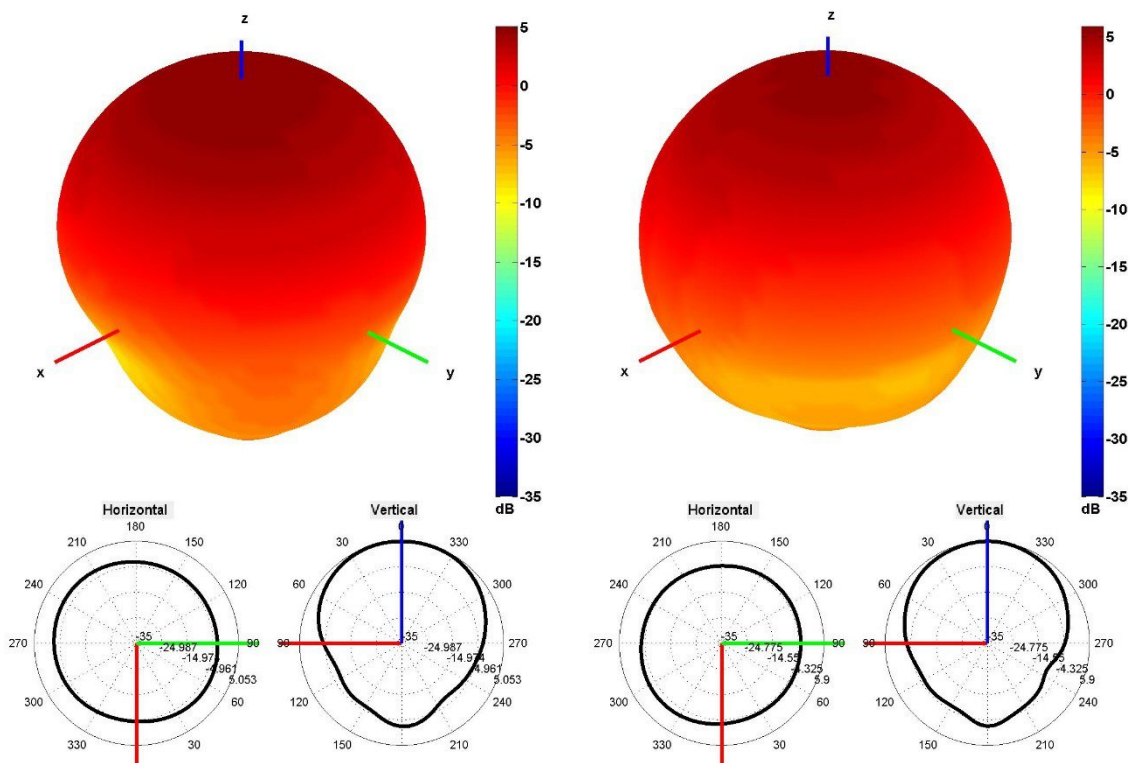






Radiation pattern reference

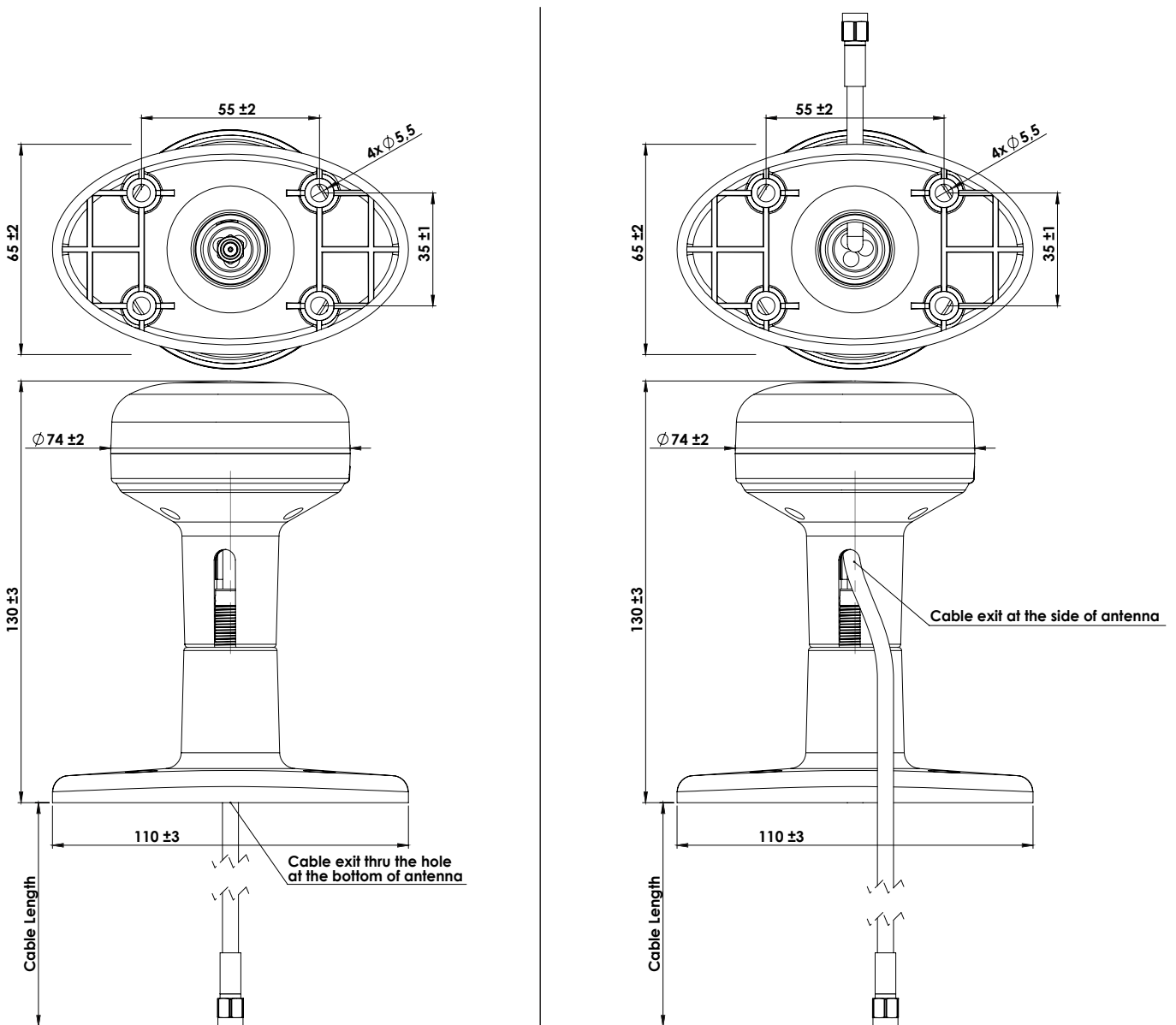
Table 1: IRIDIUM/GPS



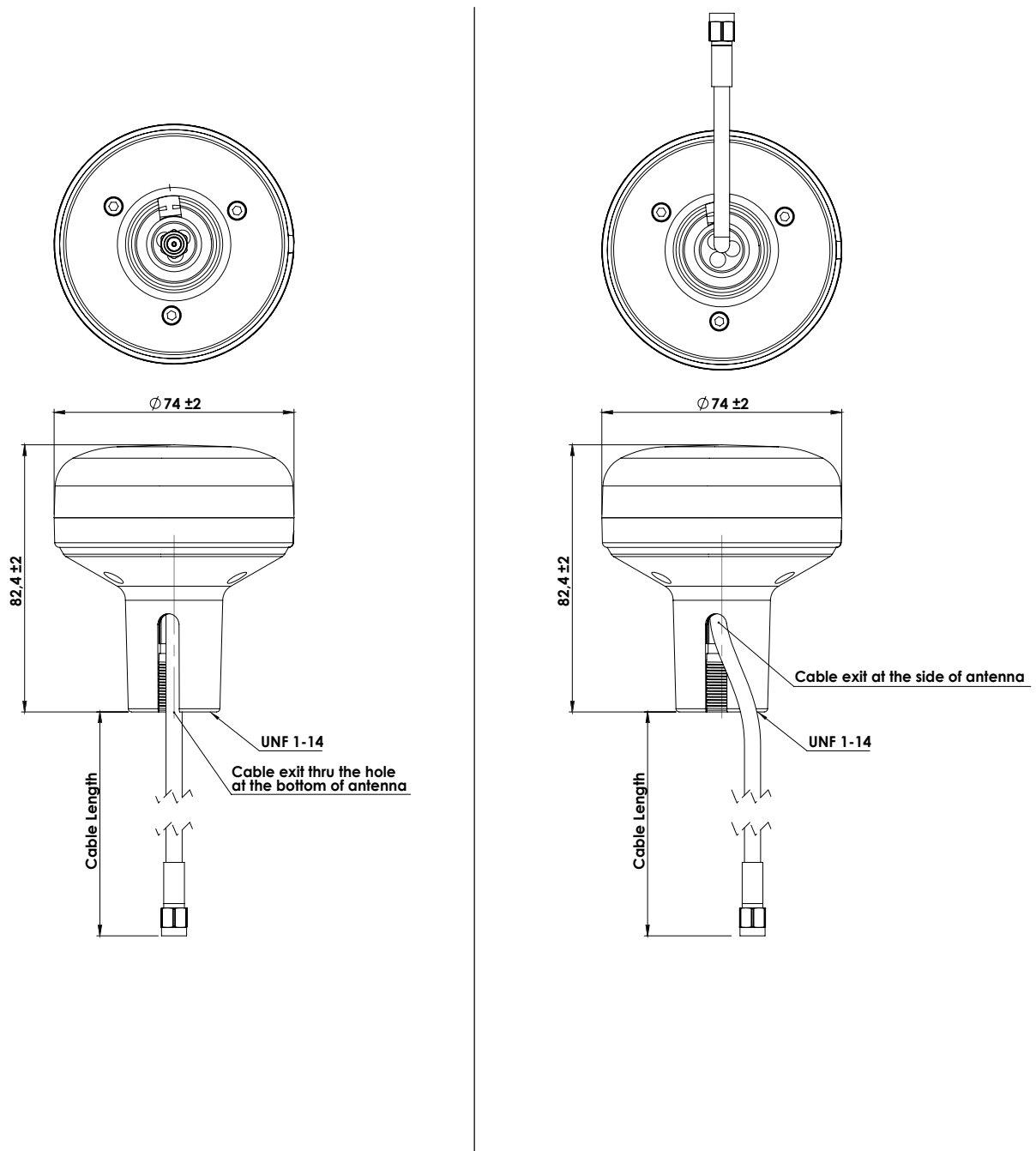
1575 and 1621 MHz Radiation pattern

## 4. Antenna drawings

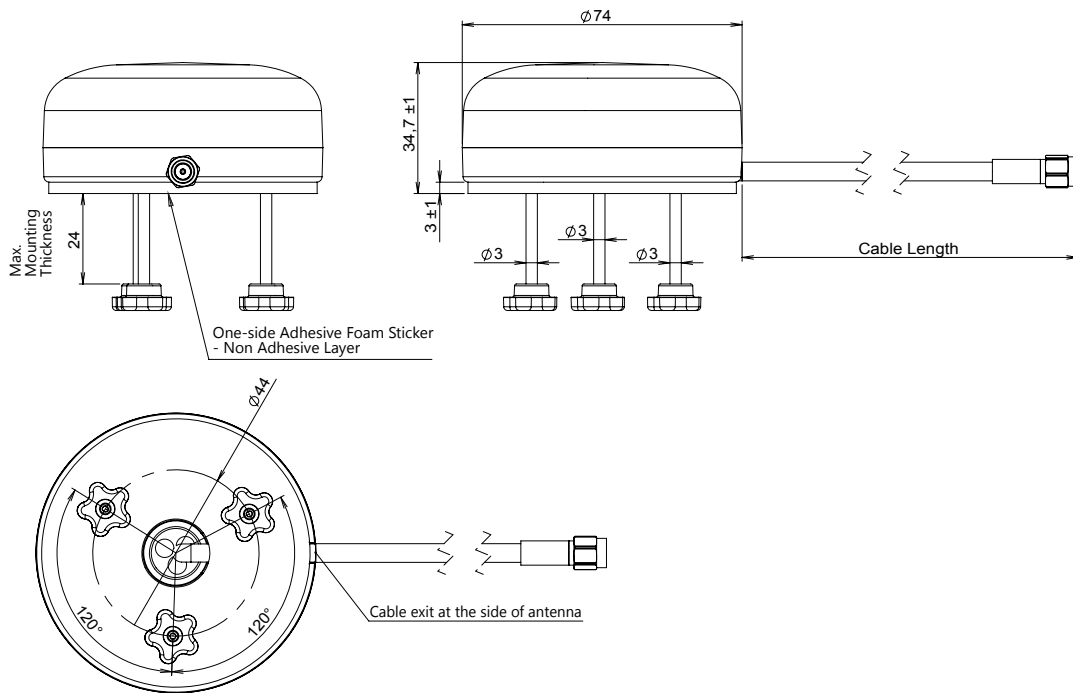
### Screw Mount options using 2JB10BW Bracket



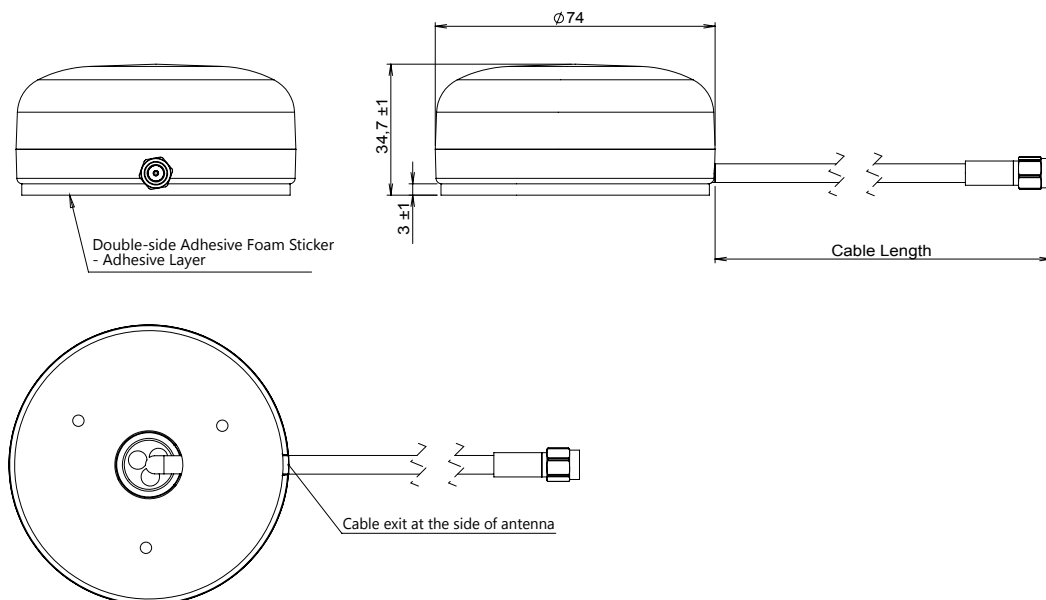
## Pole Mount options using 2JB12JW Bracket



## Screw Mount option

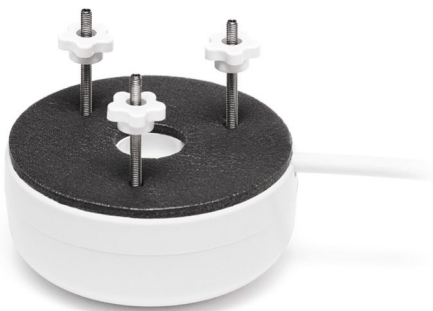


## Adhesive Mount option





## 5. Antenna Images





## Макро Групп – это:

- дистрибьютор электронных компонентов с 1994 года
- контрактный производитель электроники с 2007 года с собственным производством в Санкт-Петербурге (компания Макро EMC, входит в ГК Макро Групп)
- поставщик полупроводниковых материалов
- комплексный поставщик электронных компонентов
- моделирование и производство полупроводниковых эпитаксиальных гетероструктур для задач оптоэлектроники

Головной офис расположен в Санкт-Петербурге. Собственные представительства в крупных промышленных городах России и стран СНГ.

## Преимущества для наших заказчиков:

- работа по тендерам с 2012 года
- оформление банковских гарантий
- отсрочки платежей
- поставка электронных компонентов по проектным ценам
- инженерная поддержка проектов заказчиков
- сертификат системы менеджмента качества ISO 9001-2015
- необходимые сертификаты и лицензии

Данный файл получен с сайта [www.macrogroup.ru](http://www.macrogroup.ru)