

## 2JCP1840101Ca

GNSS Ceramic Thru-Hole Mount

### Key Features

GPS/GLONASS/BeiDou/QZSS/Galileo

- 1561-1606 MHz

Thru-Hole Mount

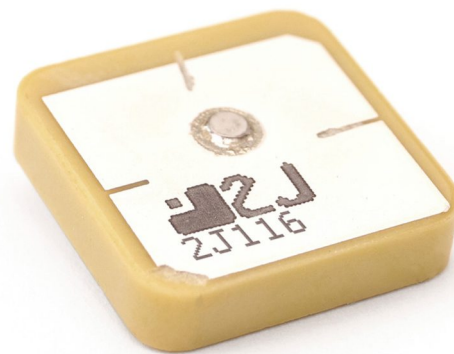
High Gain

Ground Plane Dependent

Dimensions 18 x 18 x 4 mm

Please check our Development Kit

**2JDK0101Ca-C104N**



## 1. Antenna and electrical specifications

| Parameters               | GNSS Ceramic Thru-Hole Mount Antenna |                  |           |
|--------------------------|--------------------------------------|------------------|-----------|
|                          | BeiDou                               | GPS/QZSS/Galileo | GLONASS   |
| <b>Standards</b>         |                                      |                  |           |
| <b>Bands (MHz)</b>       | 1561                                 | 1575             | 1602      |
| <b>Frequency (MHz)</b>   | 1561.098                             | 1575.42          | 1598-1606 |
| <b>Return Loss (dB)</b>  | ~-6.9                                | ~-7.2            | ~-17.3    |
| <b>VSWR</b>              | ~2.7:1                               | ~2.6:1           | ~1.4:1    |
| <b>Efficiency (%)</b>    | ~65.6                                | ~61.4            | ~68.7     |
| <b>Peak Gain (dBi)</b>   | ~-5.2                                | ~-5.4            | ~-5.4     |
| <b>Average Gain (dB)</b> | ~-1.8                                | ~-2.1            | ~-1.6     |
| <b>Impedance (Ohms)</b>  |                                      | 50               |           |
| <b>Radiation Pattern</b> |                                      | Hemispherical    |           |
| <b>Polarization</b>      |                                      | RHCP             |           |

### Antenna Measurement Conditions:

Free Space

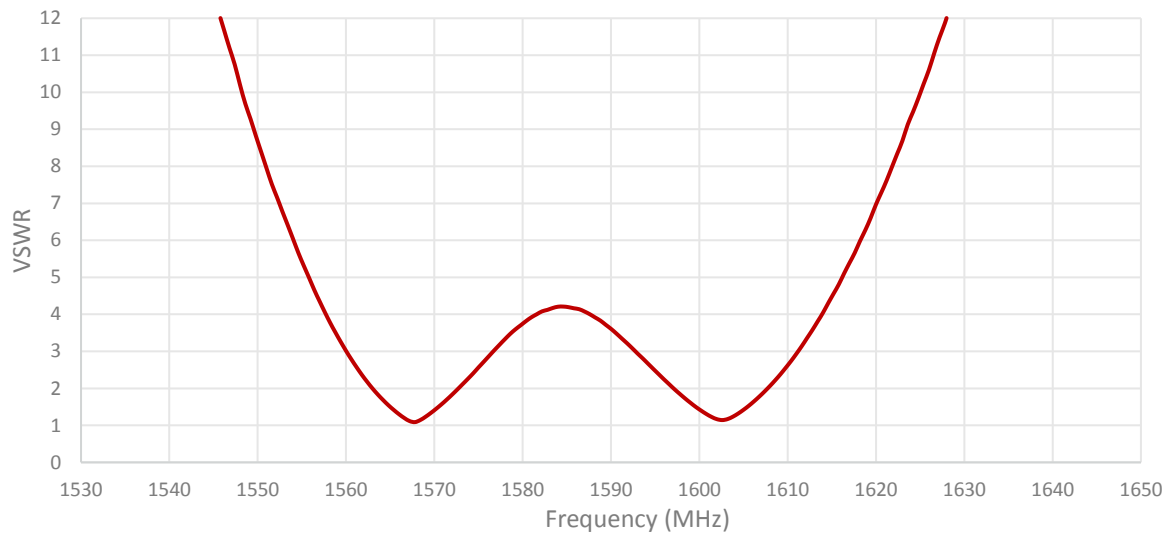
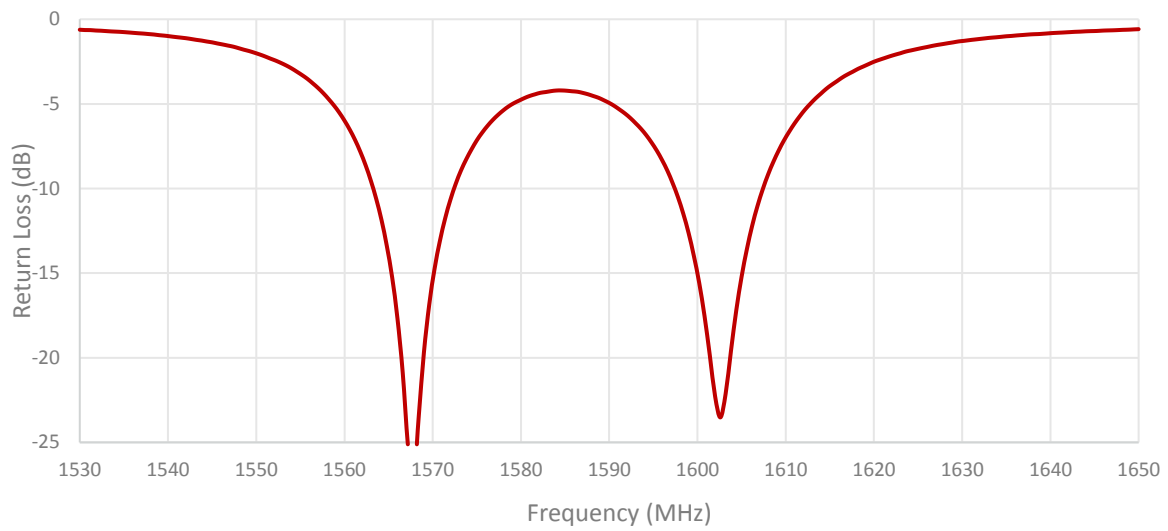
Mounted on Ground Plane of 70 x 70 mm

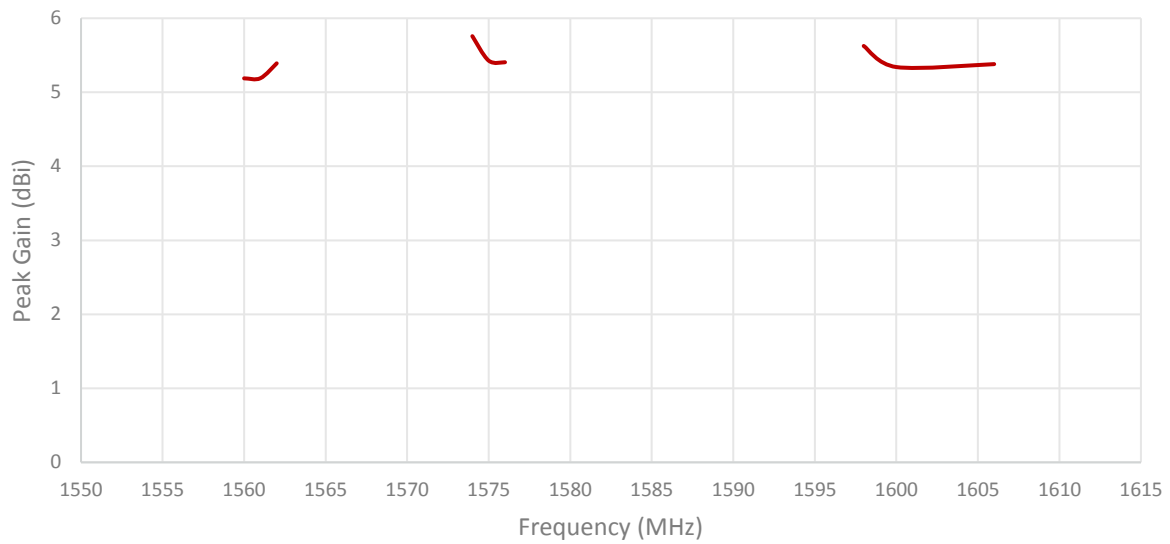
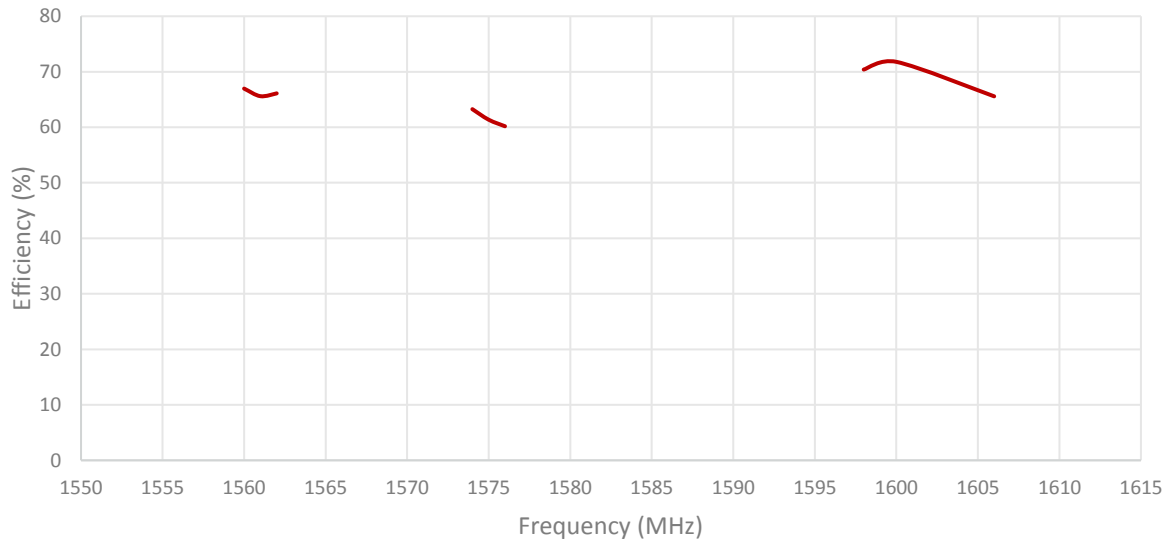
Measured in Certified CTIA 3D Anechoic Chamber

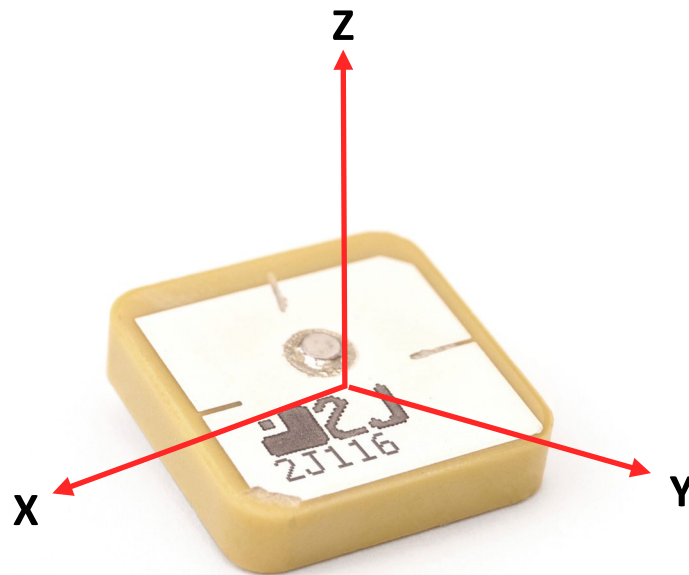
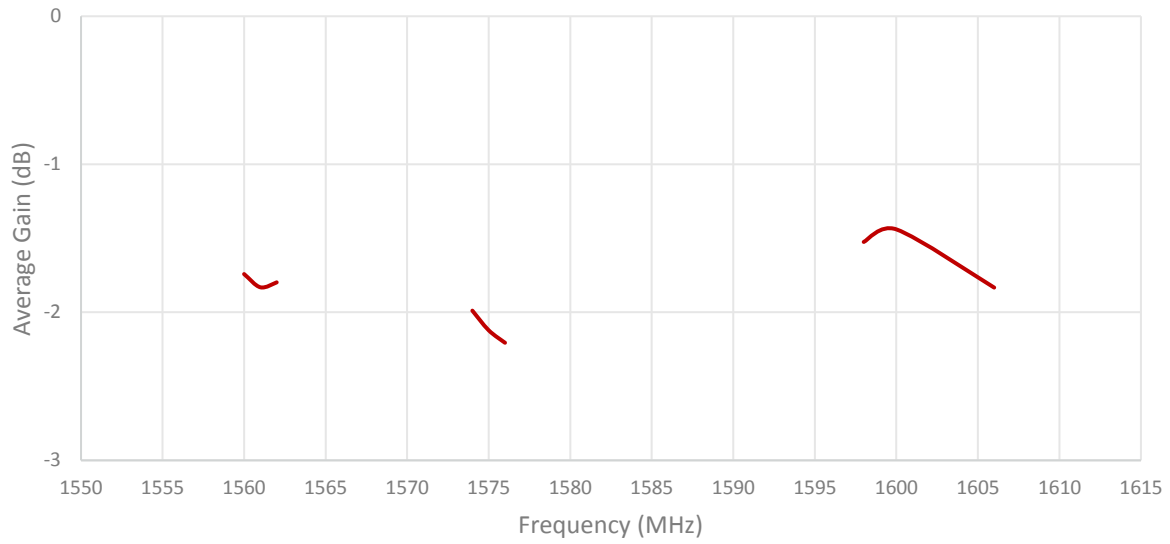
## 2. Mechanical and environmental specifications

| Specifications                   | 2JCP1840101Ca   |
|----------------------------------|-----------------|
| <b>Mounting Type</b>             | Thru-Hole Mount |
| <b>Adhesive</b>                  | Nitto 5000NS    |
| <b>Dimensions (mm)</b>           | 18 x 18 x 4     |
| <b>Operating Temperature (C)</b> | -40 to +85      |
| <b>Storage Temperature (C)</b>   | -40 to +85      |
| <b>Substance Compliance</b>      | RoHS            |

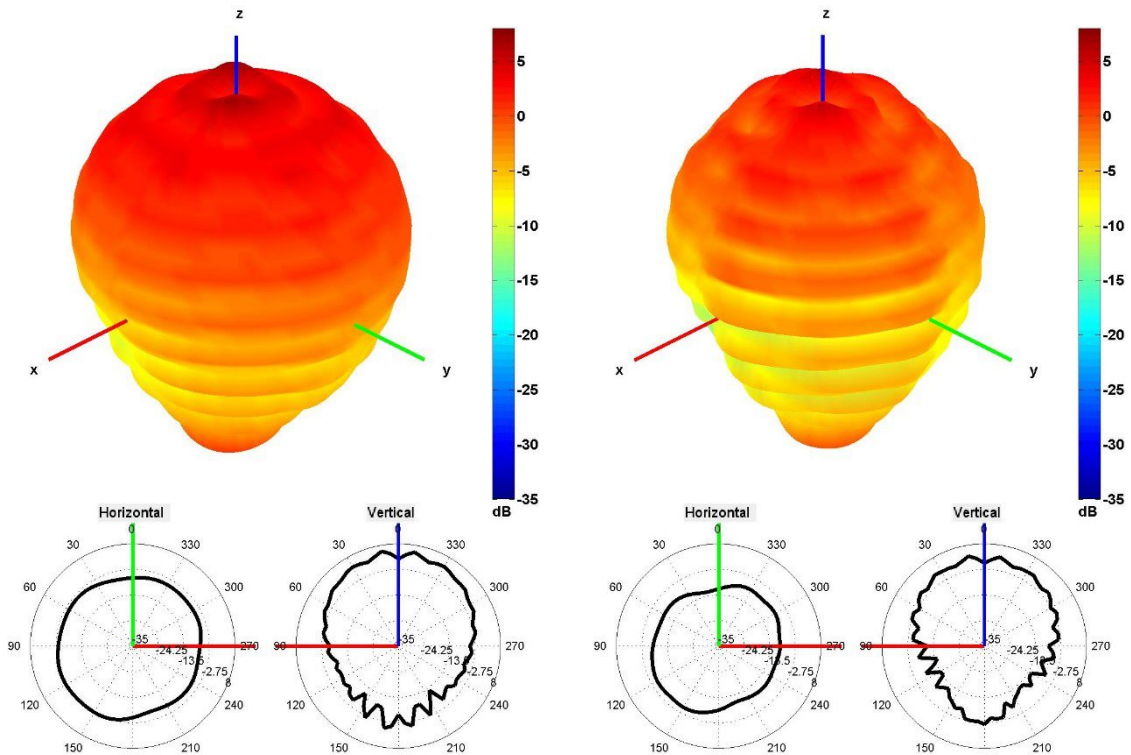
### 3. Antenna parameters



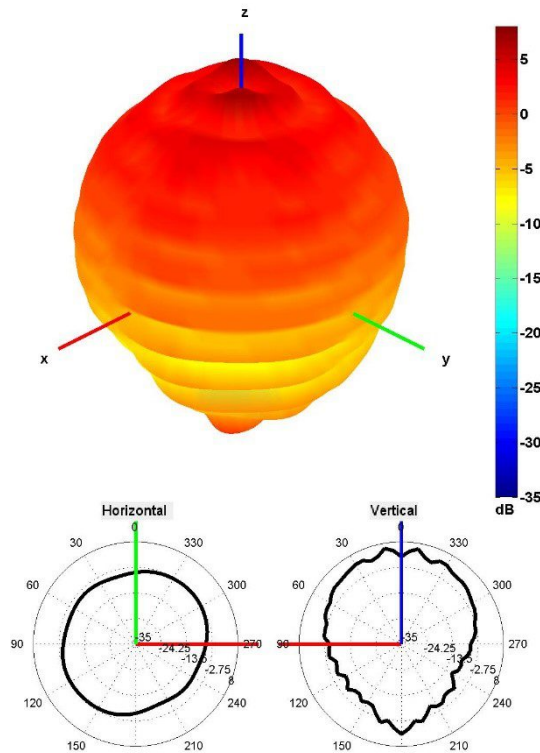




Radiation pattern reference

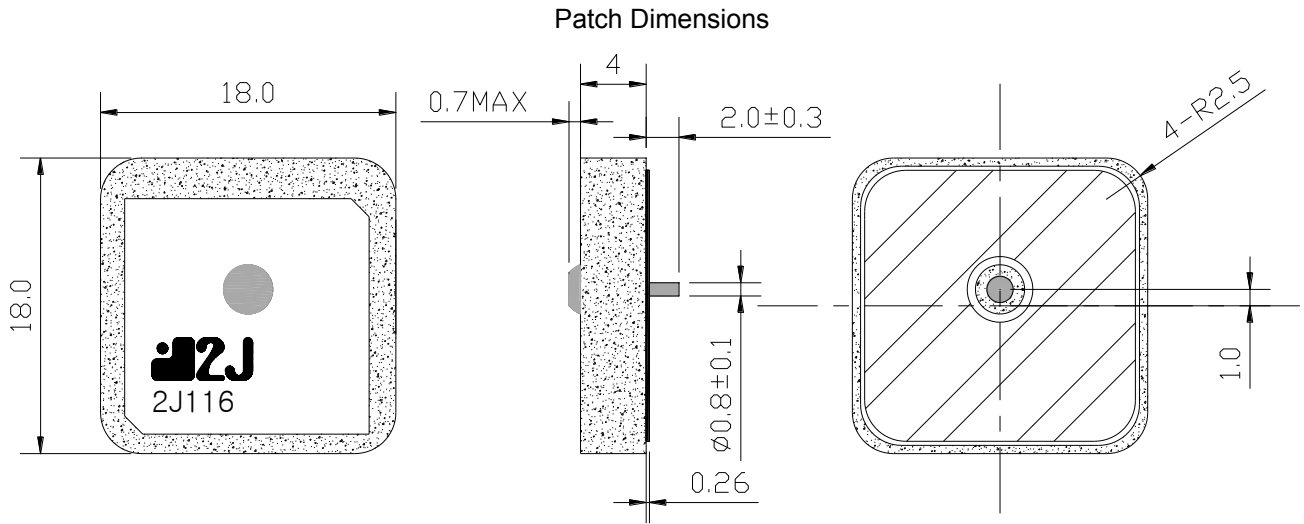


1561 and 1575 MHz Radiation pattern

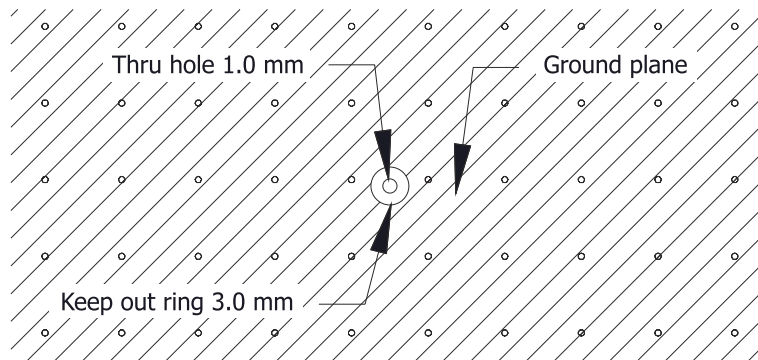


1602 MHz Radiation pattern

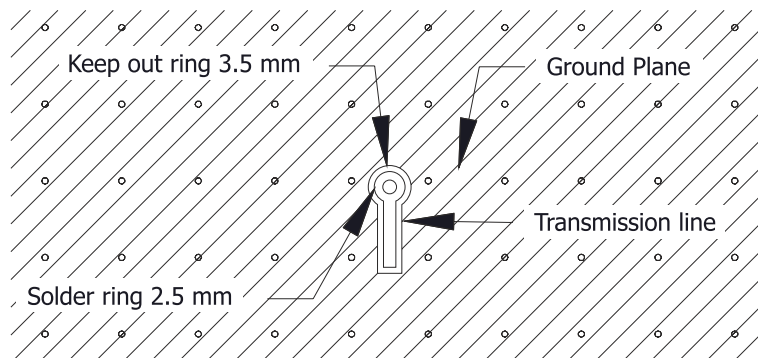
## 4. Antenna drawings



**Layout for top layer**



**Layout for bottom layer**



## 5. Antenna Images







## Макро Групп – это:

- дистрибьютор электронных компонентов с 1994 года
- контрактный производитель электроники с 2007 года с собственным производством в Санкт-Петербурге (компания Макро EMC, входит в ГК Макро Групп)
- поставщик полупроводниковых материалов
- комплексный поставщик электронных компонентов
- моделирование и производство полупроводниковых эпитаксиальных гетероструктур для задач оптоэлектроники

Головной офис расположен в Санкт-Петербурге. Собственные представительства в крупных промышленных городах России и стран СНГ.

## Преимущества для наших заказчиков:

- работа по тендерам с 2012 года
- оформление банковских гарантий
- отсрочки платежей
- поставка электронных компонентов по проектным ценам
- инженерная поддержка проектов заказчиков
- сертификат системы менеджмента качества ISO 9001-2015
- необходимые сертификаты и лицензии

Данный файл получен с сайта [www.macrogroup.ru](http://www.macrogroup.ru)