

2JDK0101Ca-C104N

GNSS Ceramic Thru-Hole Mount Development Kit

Key Features

GPS/GLONASS/BeiDou/QZSS/Galileo
- 1561-1606 MHz

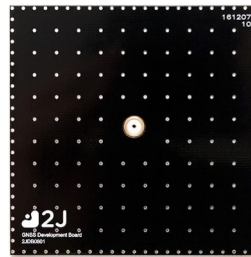
Set of 6 patches to try on devices

Thru-Hole Mount

High Gain

Ground Plane Independent

Patches Dimensions 18 x 18 x 4 mm



1. Antenna and electrical specifications

Parameters	GNSS Ceramic Thru-Hole Mount Antenna		
	BeiDou	GPS/QZSS/Galileo	GLONASS
Standards			
Bands (MHz)	1561	1575	1602
Frequency (MHz)			
2JCP1840101Ca (2J116)	1561.098	1575.42	1598-1606
2JCP1840102Ca (2J117)	1566.098	1580.42	1603-1611
2JCP1840103Ca (2J118)	1571.098	1585.42	1608-1616
2JCP1840104Ca (2J119)	1576.098	1590.42	1613-1621
2JCP1840105Ca (2J120)	1581.098	1595.42	1618-1626
2JCP1840106Ca (2J121)	1586.098	1600.42	1623-1631
Return Loss (dB)	~-6.9	~-7.2	~-17.3
VSWR	~2.7:1	~2.6:1	~1.4:1
Efficiency (%)	~65.6	~61.4	~68.7
Peak Gain (dBiC)	~5.2	~5.4	~5.4
Average Gain (dB)	~-1.8	~-2.1	~-1.6
Impedance (Ohms)		50	
Radiation Pattern		Hemispherical	
Polarization		RHCP	

Antenna Measurement Conditions:

Free Space

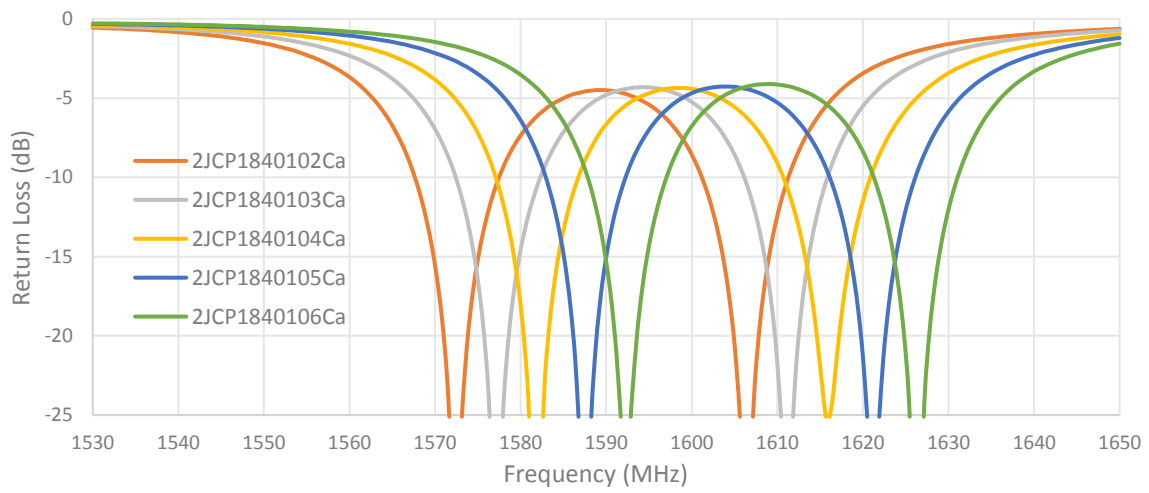
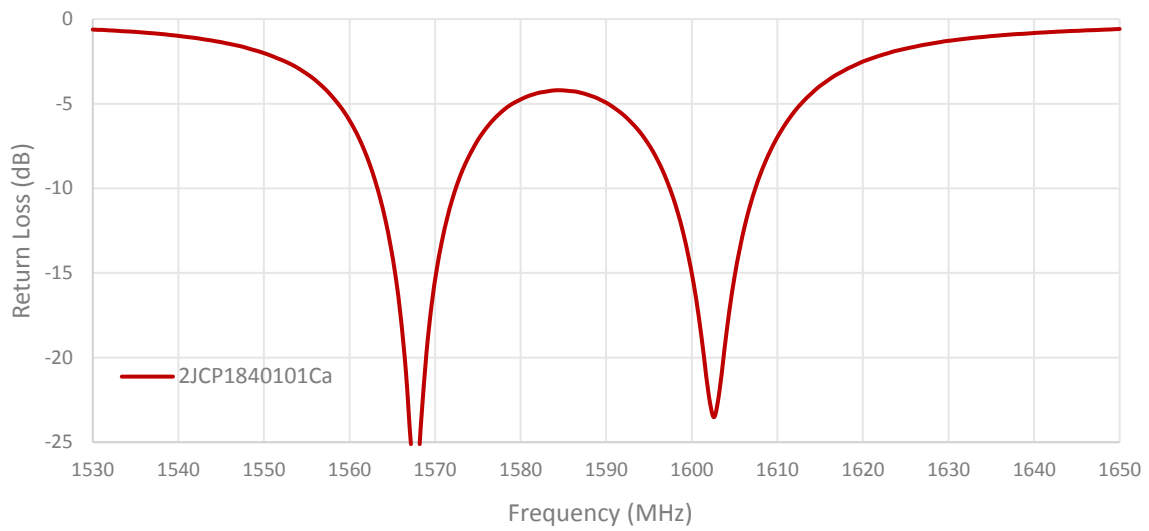
Mounted on Ground Plane of 70 x 70 mm

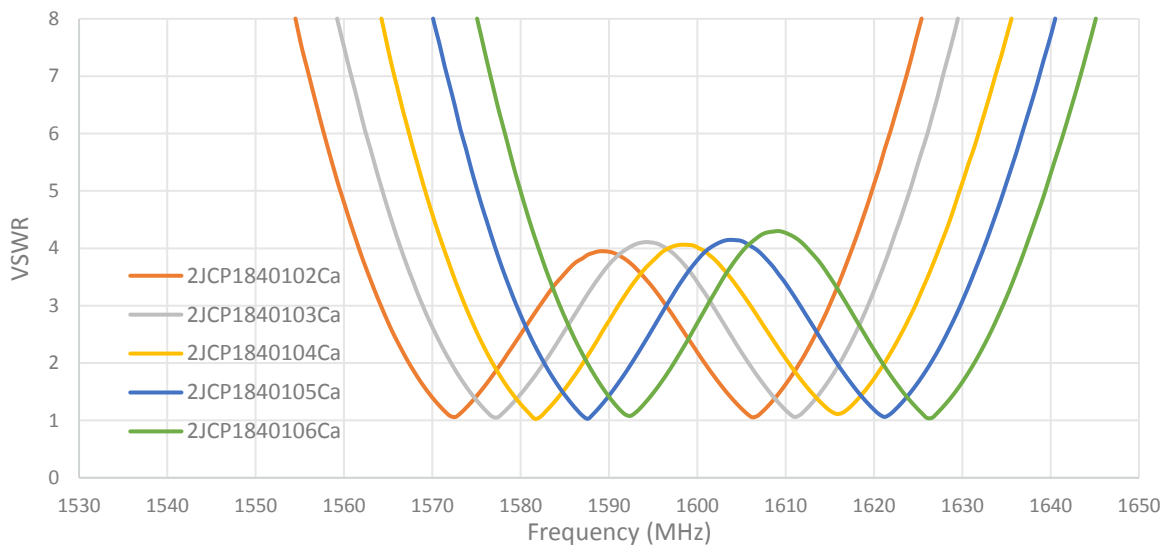
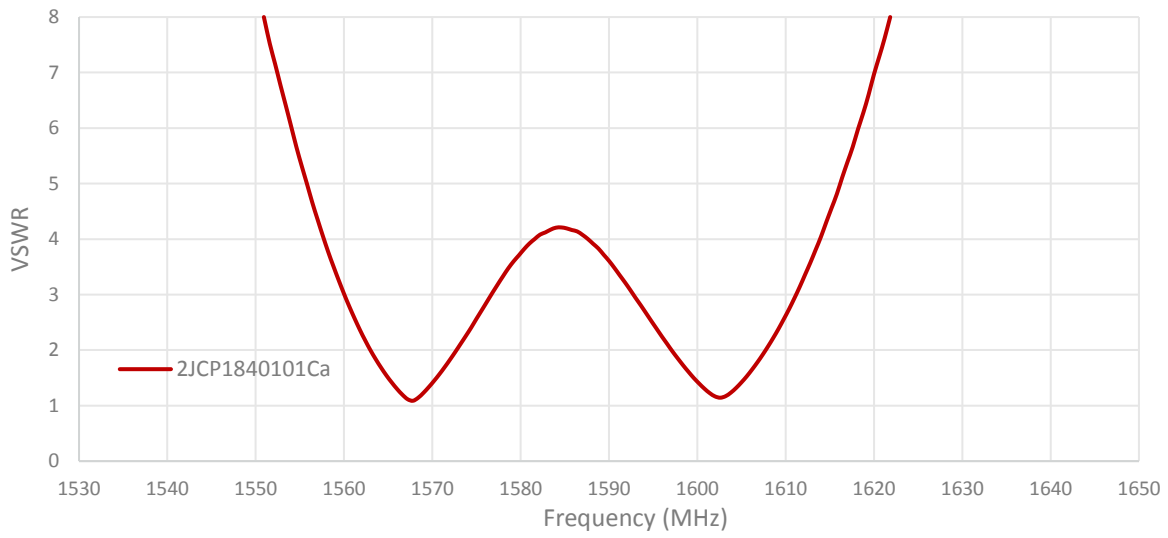
Measured in Certified CTIA 3D Anechoic Chamber

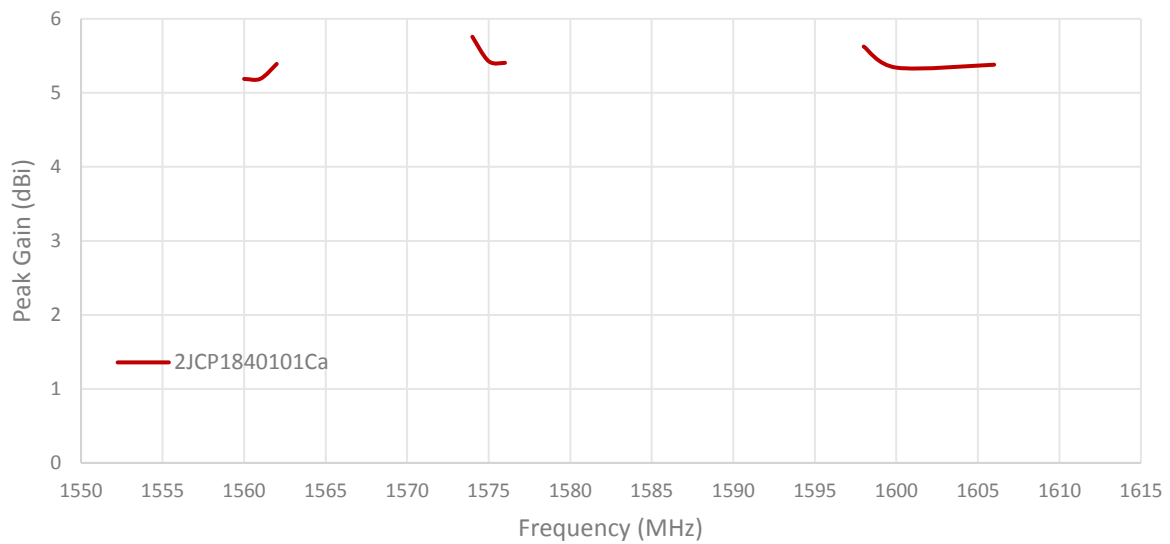
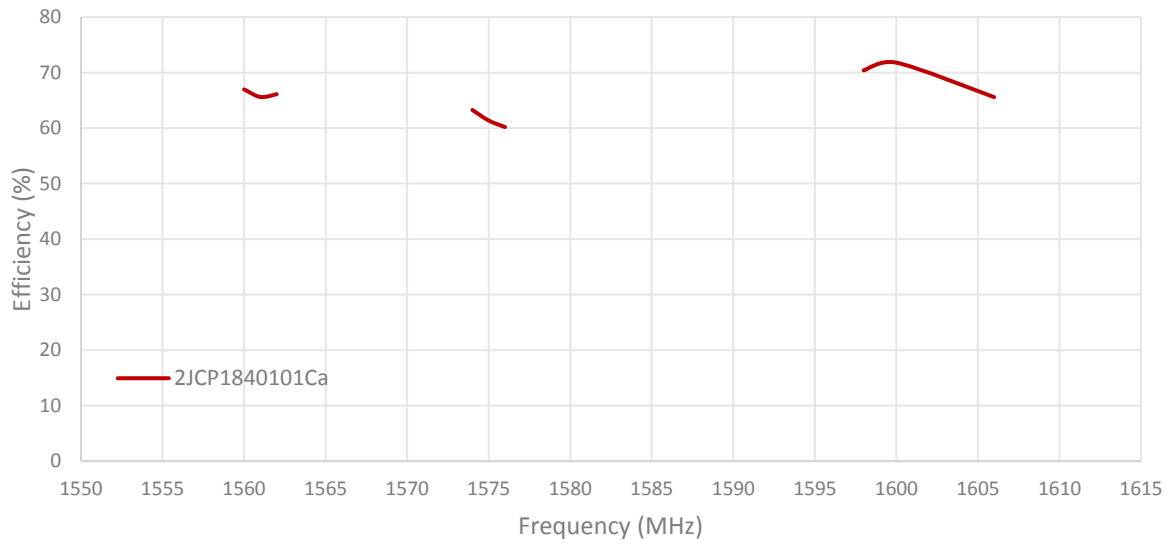
2. Mechanical and environmental specifications

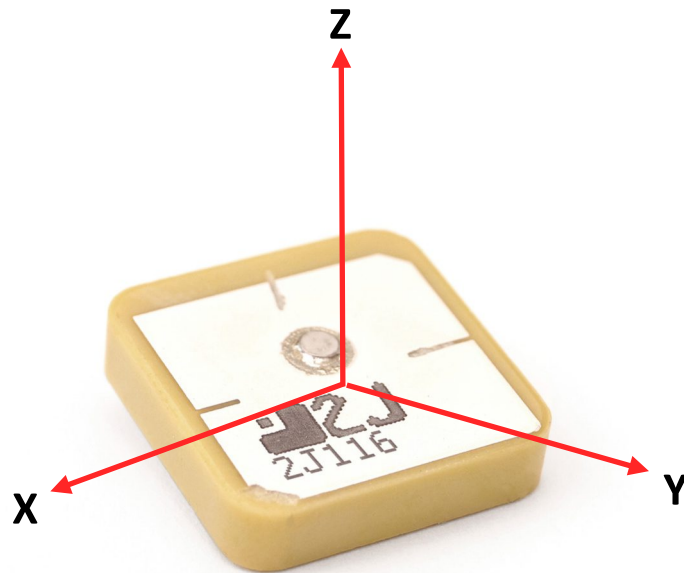
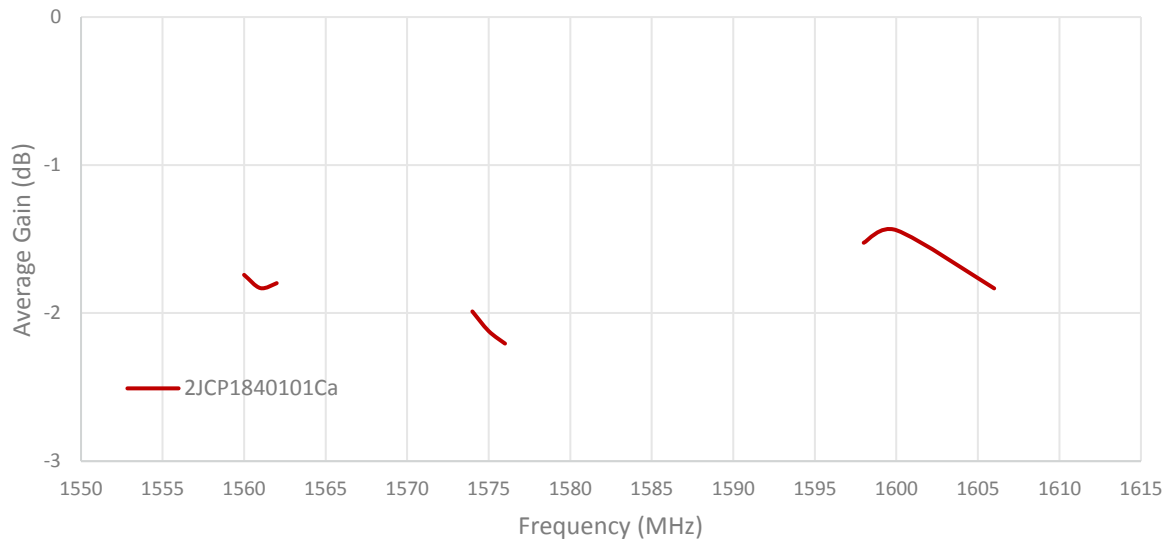
Specifications	2JCP1840101Ca
Mounting Type	Thru-Hole Mount
Adhesive	Nitto 5000NS
Dimensions (mm)	18 x 18 x 4
Operating Temperature (C)	-40 to +85
Storage Temperature (C)	-40 to +85
Substance Compliance	RoHS

3. Antenna parameters

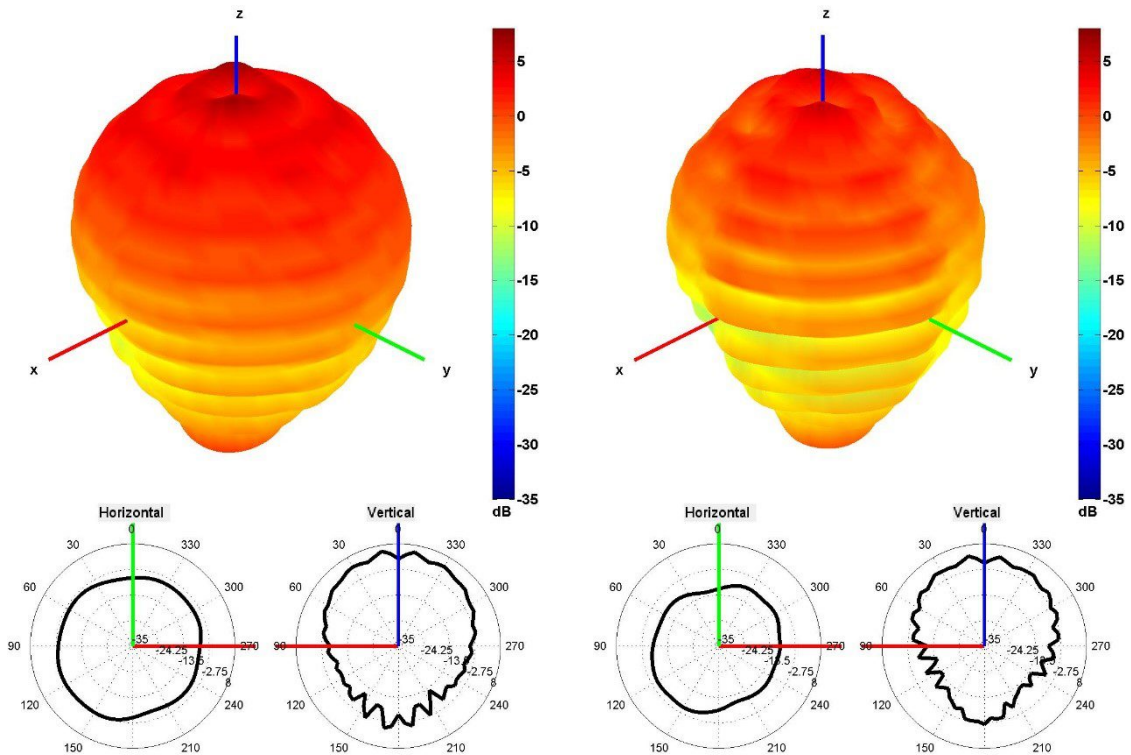




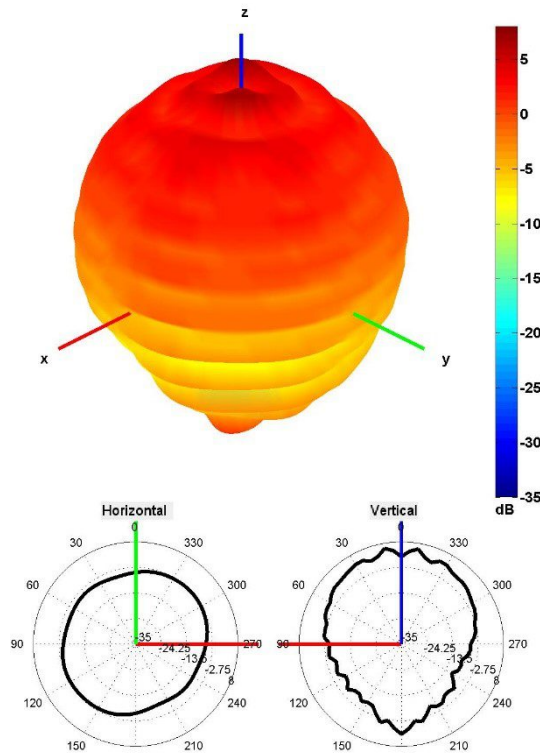




Radiation pattern reference

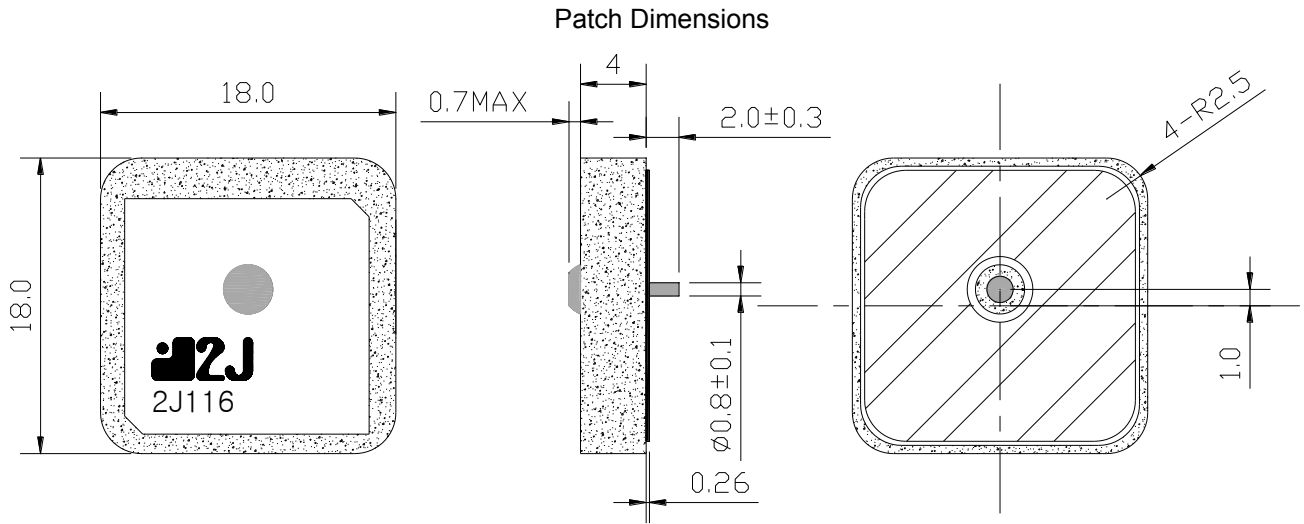


1561 and 1575 MHz Radiation pattern

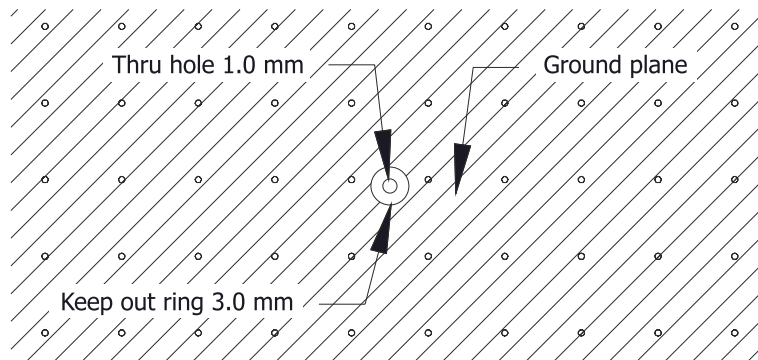


1602 MHz Radiation pattern

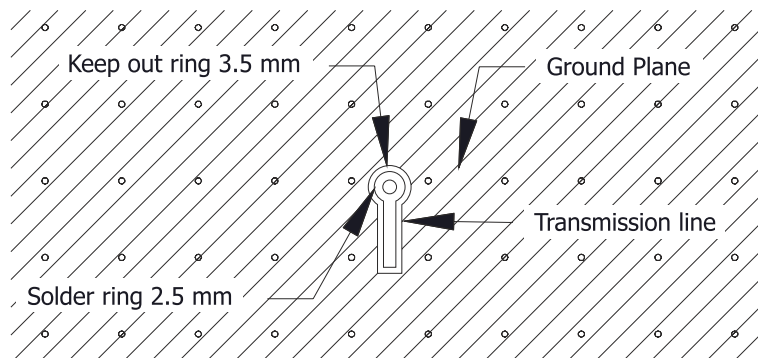
4. Antenna drawings



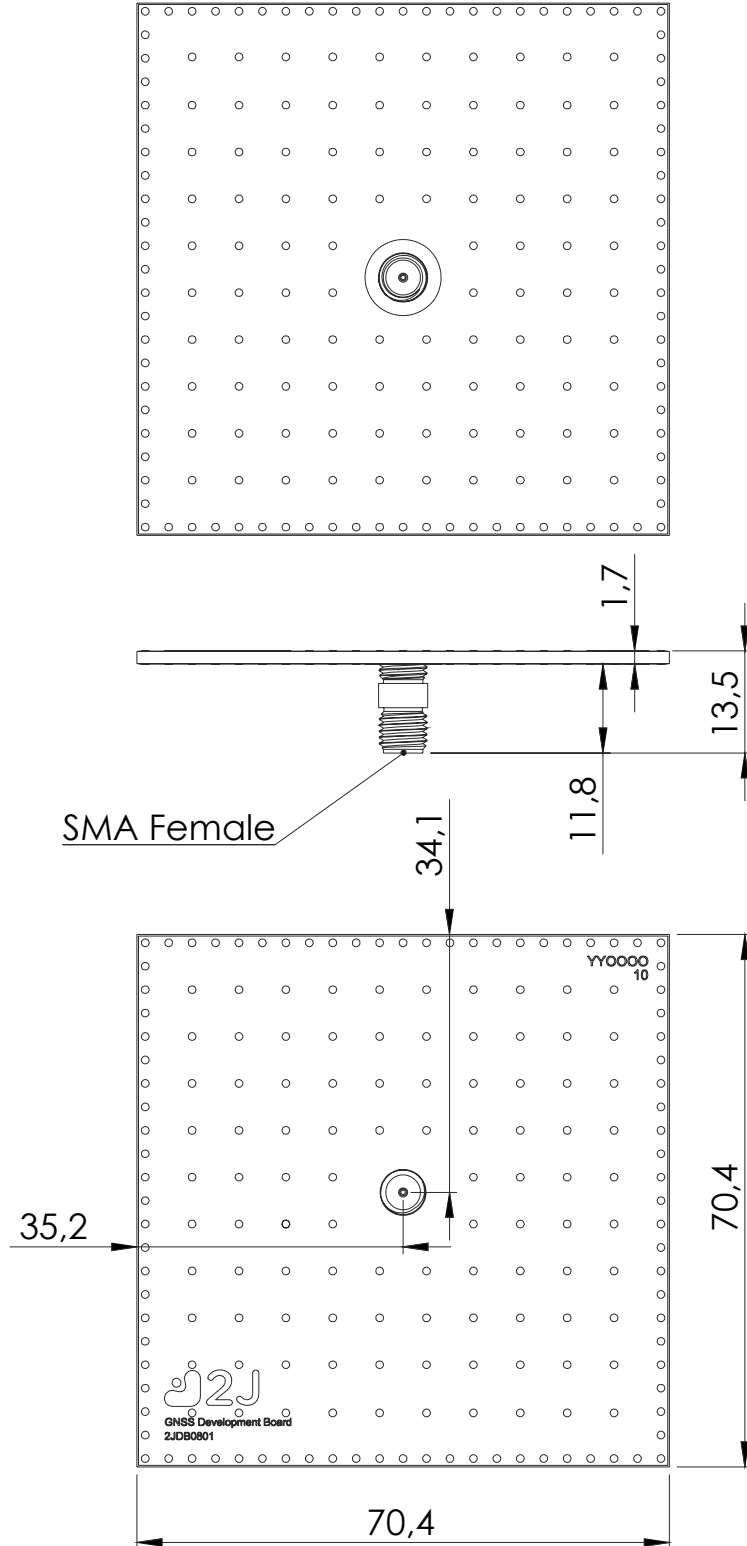
Layout for top layer



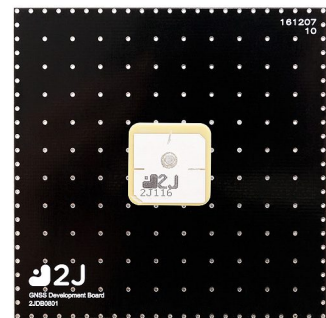
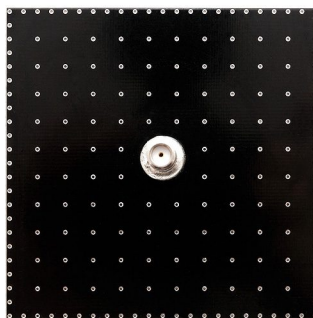
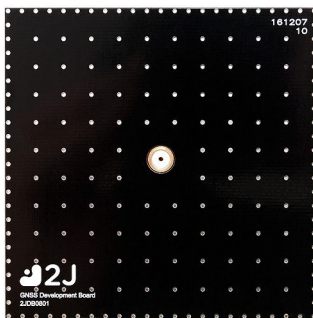
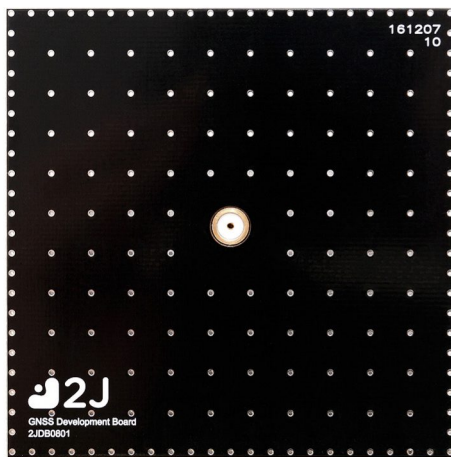
Layout for bottom layer



2JDB0801 Development board



5. Antenna Images





Макро Групп – это:

- дистрибьютор электронных компонентов с 1994 года
- контрактный производитель электроники с 2007 года с собственным производством в Санкт-Петербурге (компания Макро EMC, входит в ГК Макро Групп)
- поставщик полупроводниковых материалов
- комплексный поставщик электронных компонентов
- моделирование и производство полупроводниковых эпитаксиальных гетероструктур для задач оптоэлектроники

Головной офис расположен в Санкт-Петербурге. Собственные представительства в крупных промышленных городах России и стран СНГ.

Преимущества для наших заказчиков:

- работа по тендерам с 2012 года
- оформление банковских гарантий
- отсрочки платежей
- поставка электронных компонентов по проектным ценам
- инженерная поддержка проектов заказчиков
- сертификат системы менеджмента качества ISO 9001-2015
- необходимые сертификаты и лицензии

Данный файл получен с сайта www.macrogroup.ru