

2J6602B-2.4

2.4 GHz ISM Screw Mount

Key Features

2.4 GHz ISM

- 2410-2490 MHz

Screw Mount

Low Profile

Anti-Rotation Mechanism

Ground Plane Independent

Customizable Cable and Connector

Dimensions $\varnothing 77.3 \times 15$ mm

Certificates: IP67, IP69K



1. Antenna and electrical specifications

Parameters	2.4 GHz ISM Antenna
Standards	WiFi, BT, ZigBee, ISM
Band (MHz)	2.4 GHz
Frequency (MHz)	2410-2490
Return Loss (dB)	~-14.3
VSWR	~1.5:1
Efficiency (%)	~48.7
Peak Gain (dBi)	~4.9
Average Gain (dB)	~-3.1
Impedance (Ohm)	50
Polarisation	Linear
Radiation Pattern	Omni-Directional
Max. Input Power (W)	25
Connector Type	RP-SMA-Male Standard (Other Connectors Available)
Cable Length	300 cm Standard (Any Cable Length Available)
Cable Type	D302 Standard (Other Cables Available)

Antenna Measurement Conditions:

Mounted on Ground Plane of 30x30 cm

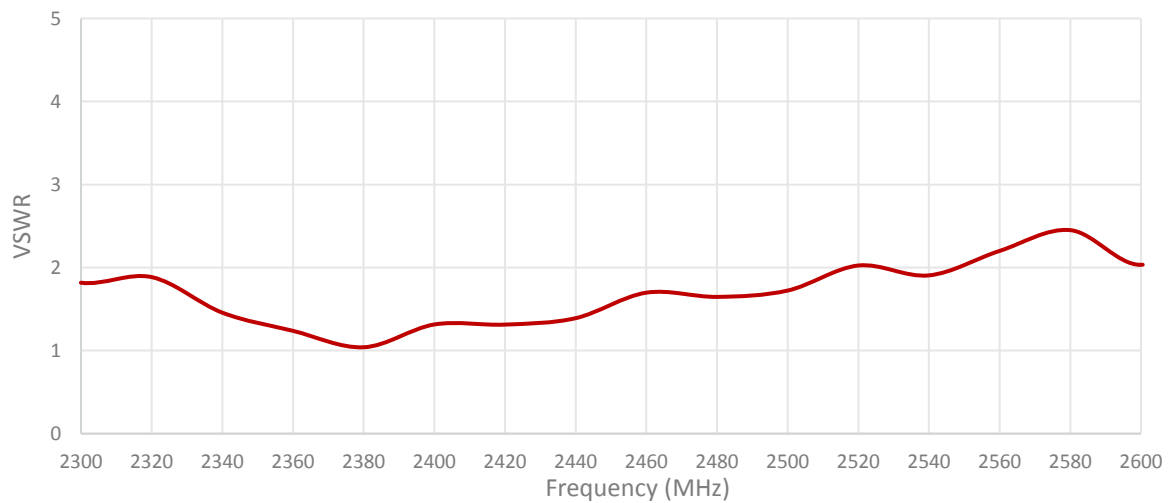
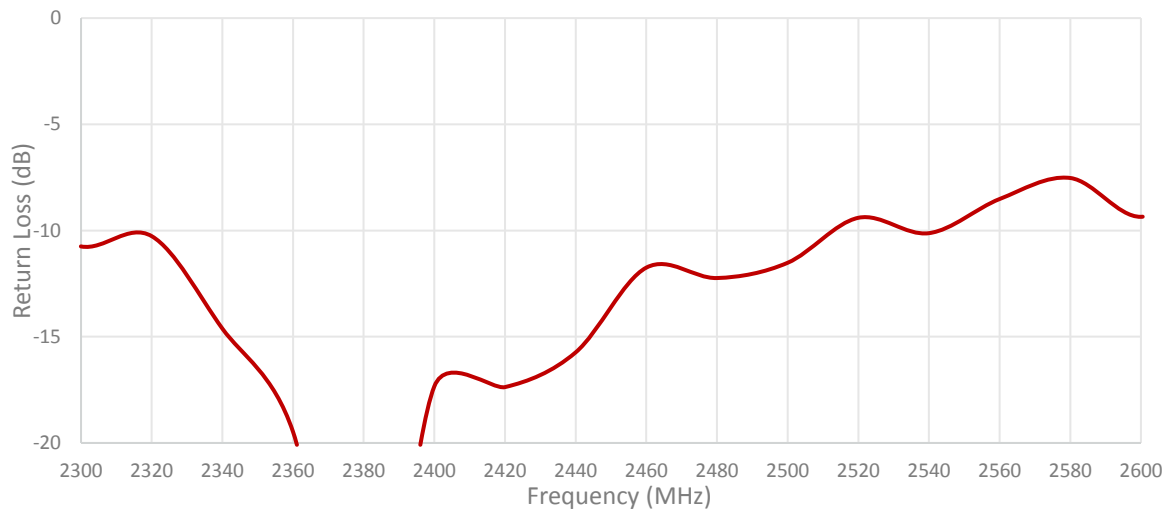
200 cm of D302 Cable

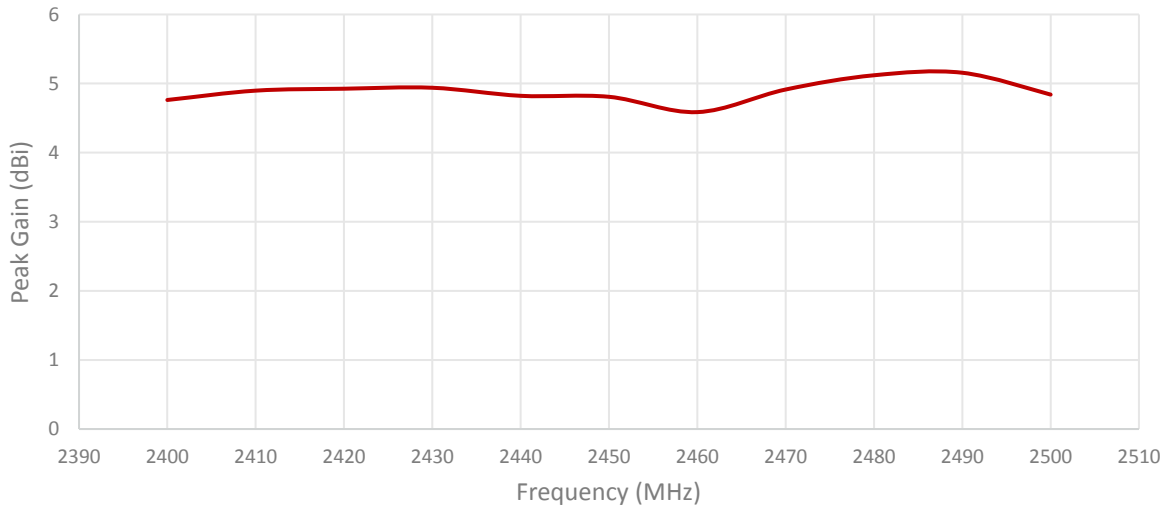
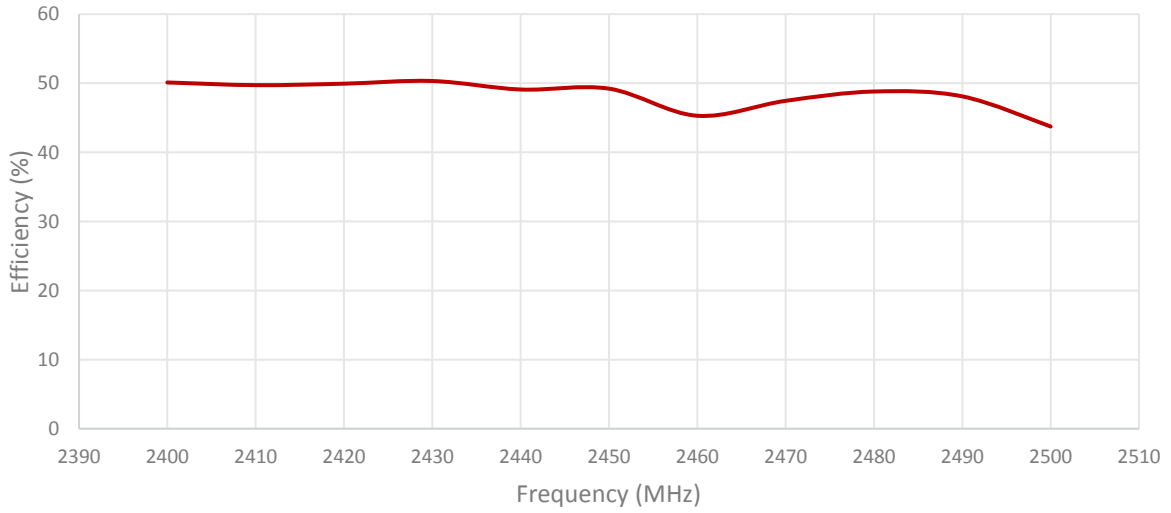
Measured in Certified CTIA 3D Anechoic Chamber

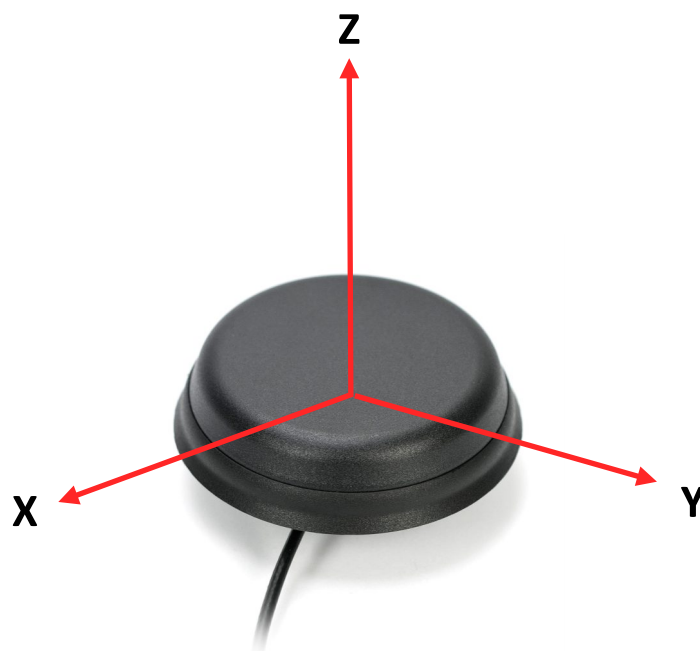
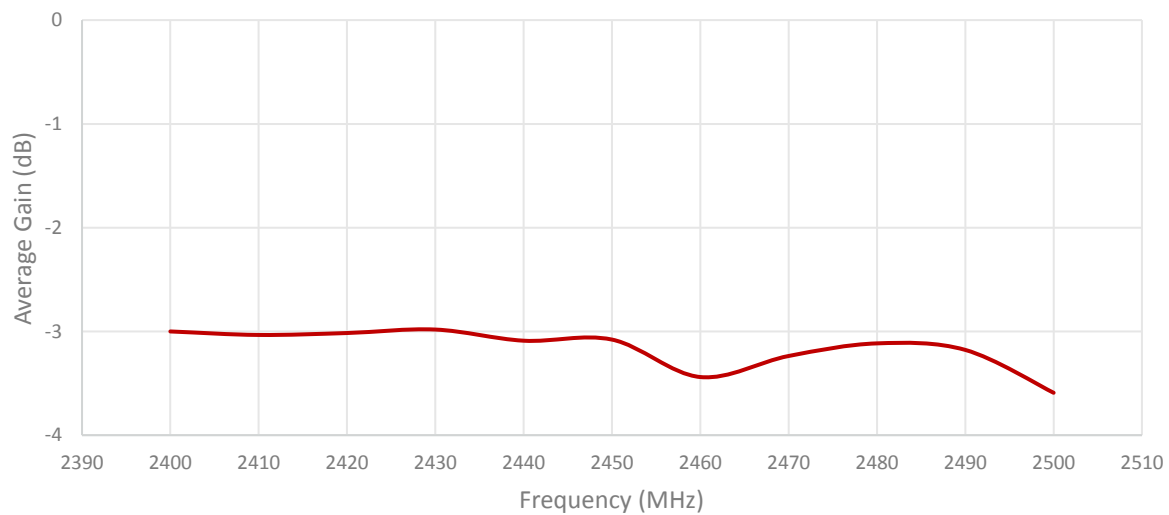
2. Mechanical and environmental specifications

Specifications	2J6602B-2.4
Mounting Type	Screw Mount
Dimensions (mm)	Ø 77.3 × 15
Max. Tighten Torque (Nm)	6 Nm
Radome	ASA
Radome color	Black or White
Antenna Base	Zamak
Gasket	TPE
Operating Temperature (C)	-40 to +85
Storage Temperature (C)	-40 to +85
Substance Compliance	RoHS
Certificates	IP67, IP69K

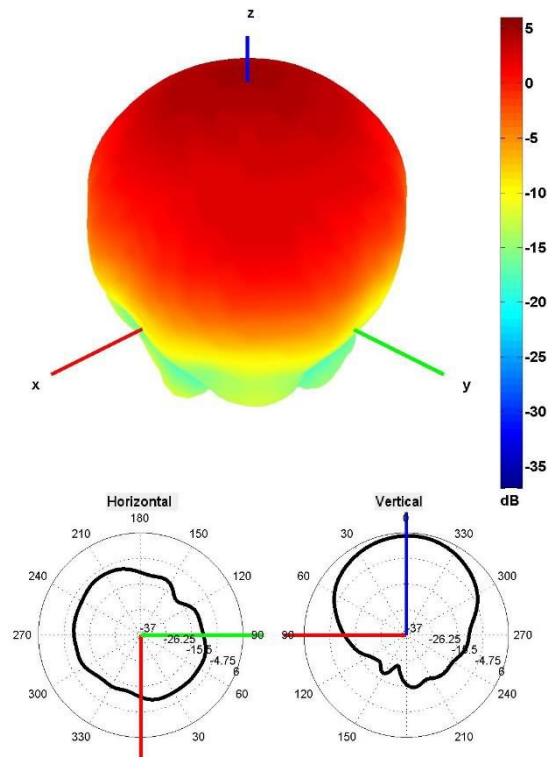
3. Antenna parameters





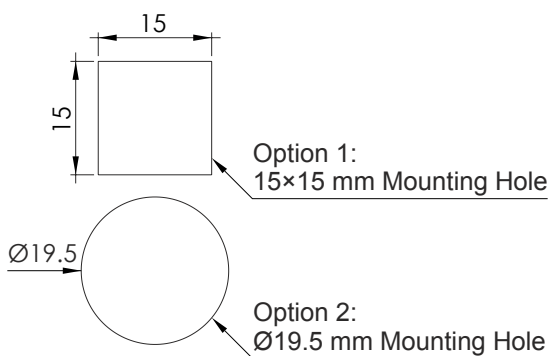
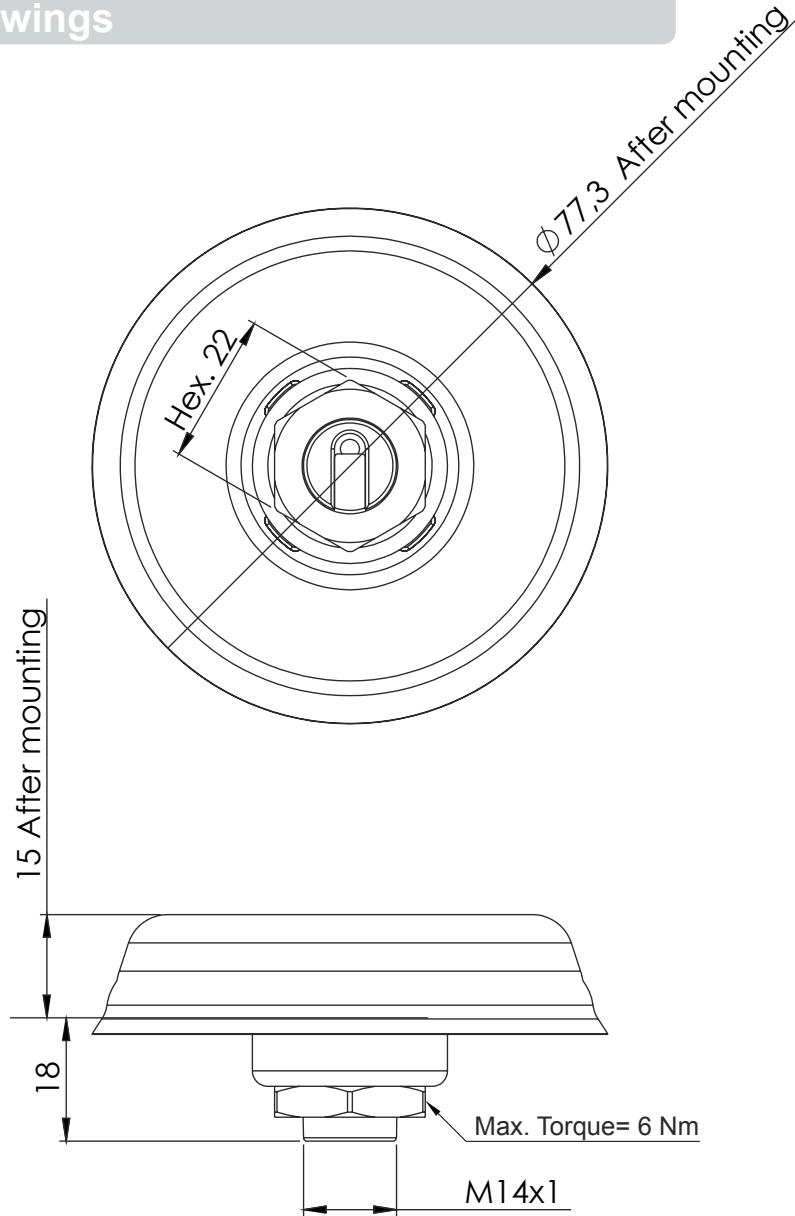


Radiation pattern reference



2450 MHz Radiation pattern

4. Antenna drawings



Note: Dimensions are in millimeters
***Dimensions are after mounting**
****Max. Torque= 6 Nm**

5. Antenna Images





Макро Групп – это:

- дистрибьютор электронных компонентов с 1994 года
- контрактный производитель электроники с 2007 года с собственным производством в Санкт-Петербурге (компания Макро EMC, входит в ГК Макро Групп)
- поставщик полупроводниковых материалов
- комплексный поставщик электронных компонентов
- моделирование и производство полупроводниковых эпитаксиальных гетероструктур для задач оптоэлектроники

Головной офис расположен в Санкт-Петербурге. Собственные представительства в крупных промышленных городах России и стран СНГ.

Преимущества для наших заказчиков:

- работа по тендерам с 2012 года
- оформление банковских гарантий
- отсрочки платежей
- поставка электронных компонентов по проектным ценам
- инженерная поддержка проектов заказчиков
- сертификат системы менеджмента качества ISO 9001-2015
- необходимые сертификаты и лицензии

Данный файл получен с сайта www.macrogroup.ru