

2JDK0201a-C104N

GNSS Ceramic Thru-Hole Mount Development Kit

Key Features

GPS/QZSS/Galileo

- 1575 MHz

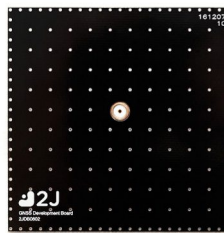
Set of 6 patches to try on devices

Thru-Hole Mount

High Gain

Ground Plane Independent

Patches Dimensions 25 x 25 x 4 mm



1. Antenna and electrical specifications

Parameters	GNSS Ceramic Thru-Hole Mount Antenna	
Standards	GPS/QZSS/Galileo	
Bands (MHz)	1575	
Frequency (MHz)	2JCP2540101a (2J34)	1575.42
	2JCP2540102a (2J35)	1580.42
	2JCP2540103a (2J36)	1585.42
	2JCP2540104a (2J37)	1590.42
	2JCP2540105a (2J38)	1595.42
	2JCP2540106a (2J39)	1600.42
Return Loss (dB)	~-25.0	
VSWR	~1.1:1	
Efficiency (%)	~69	
Peak Gain (dBiC)	~3.9	
Average Gain (dB)	~-1.6	
Impedance (Ohms)	50	
Radiation Pattern	Hemispherical	
Axial Ratio (dB)	3 max	
Polarization	RHCP	

Antenna Measurement Conditions:

Free Space

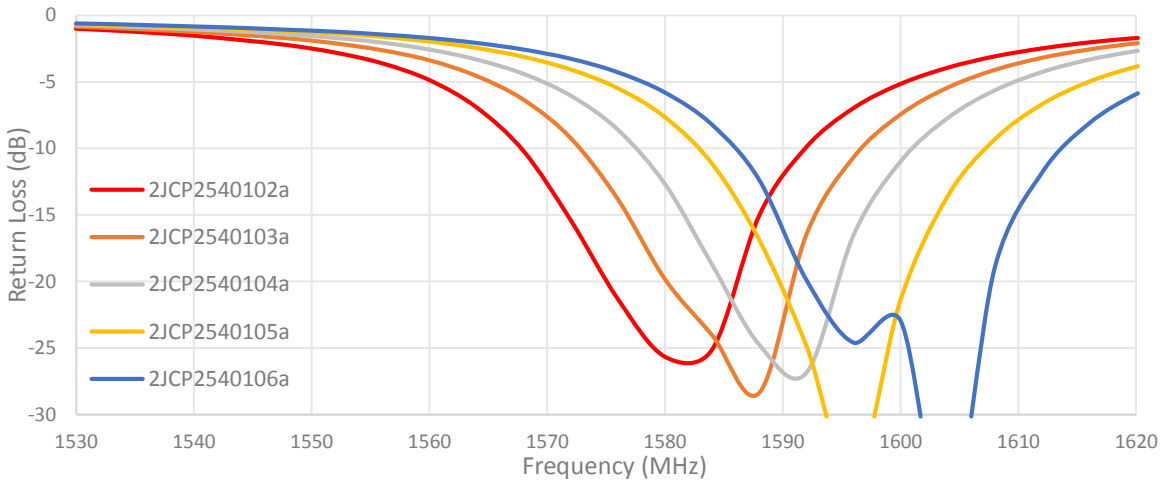
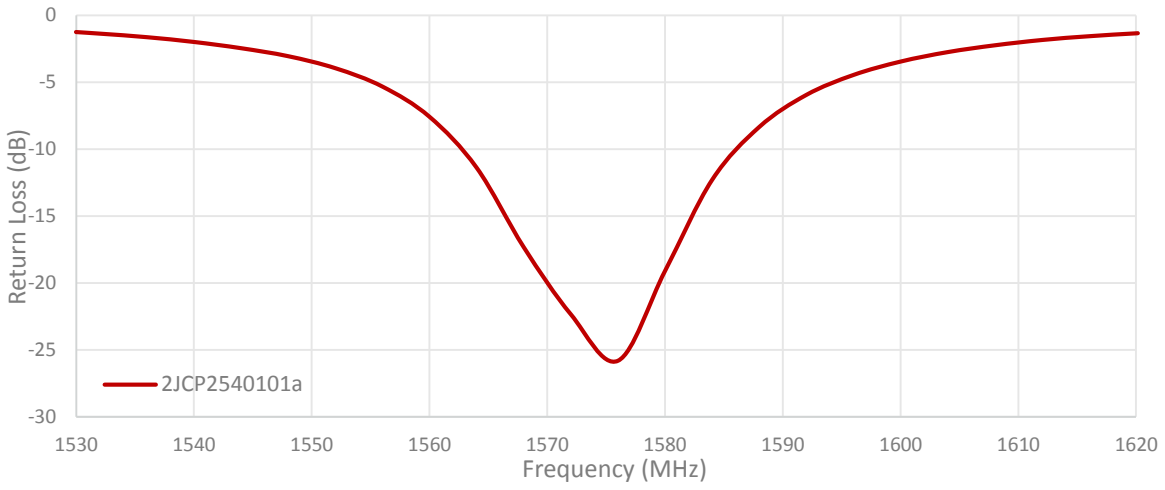
Mounted on Ground Plane of 70 x 70 mm

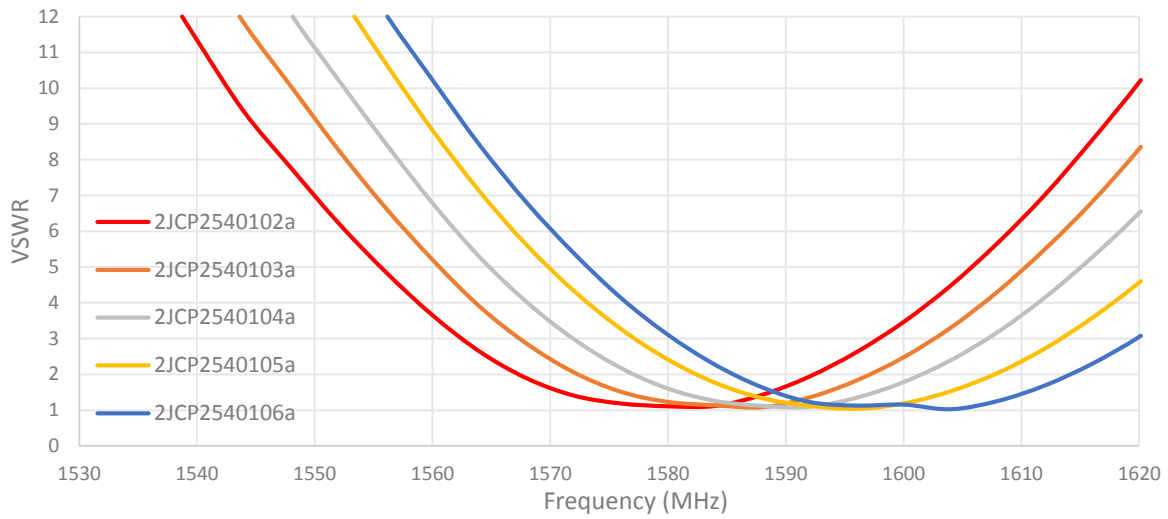
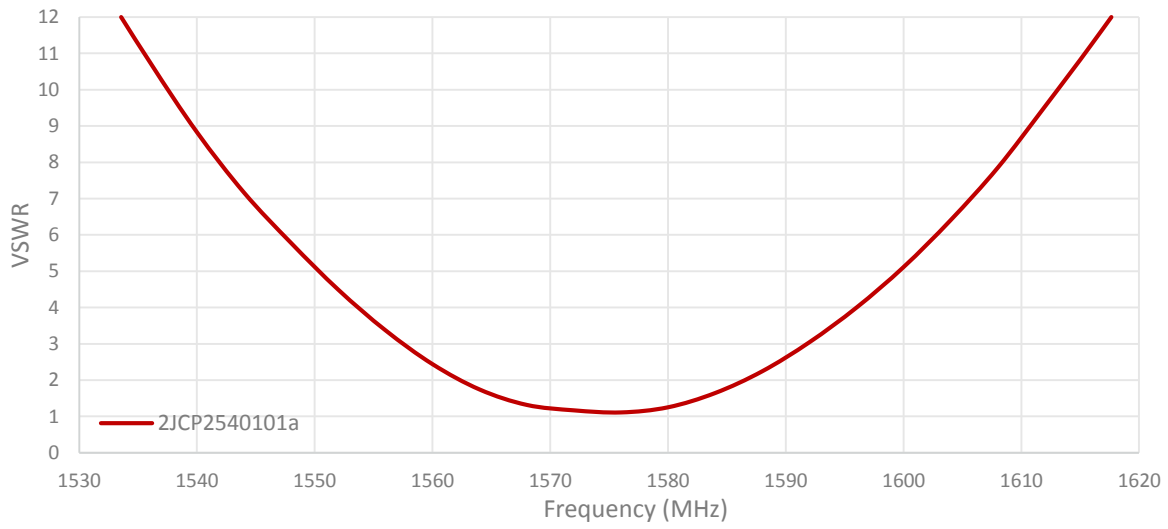
Measured in Certified CTIA 3D Anechoic Chamber

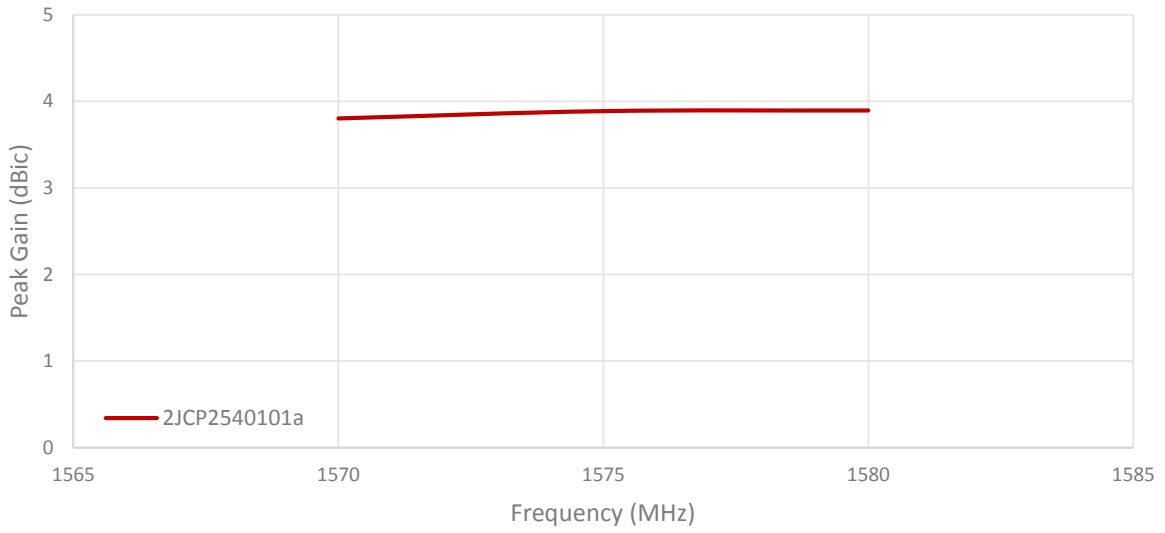
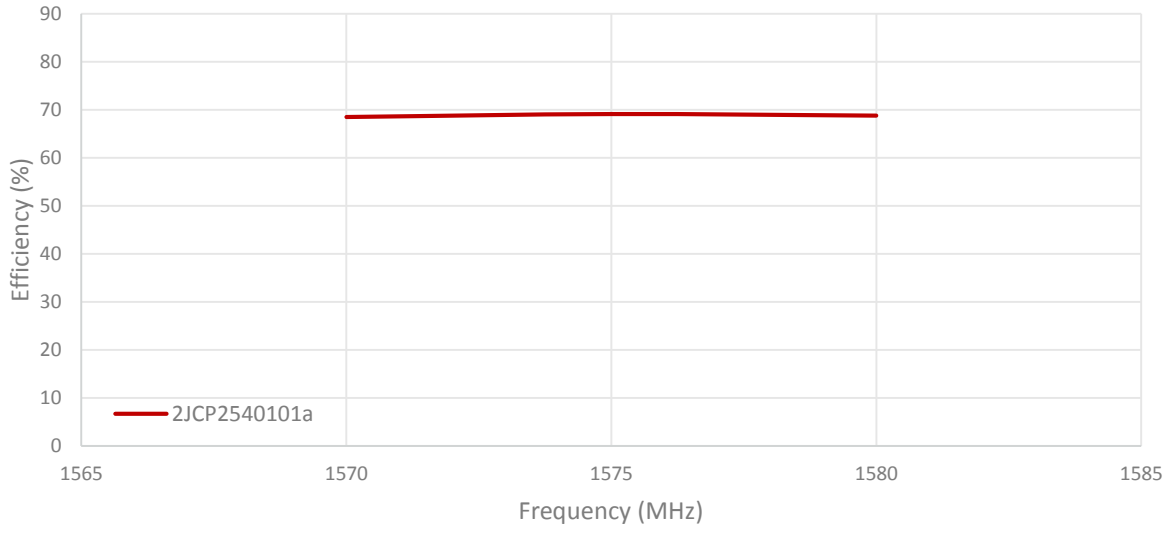
2. Mechanical and environmental specifications

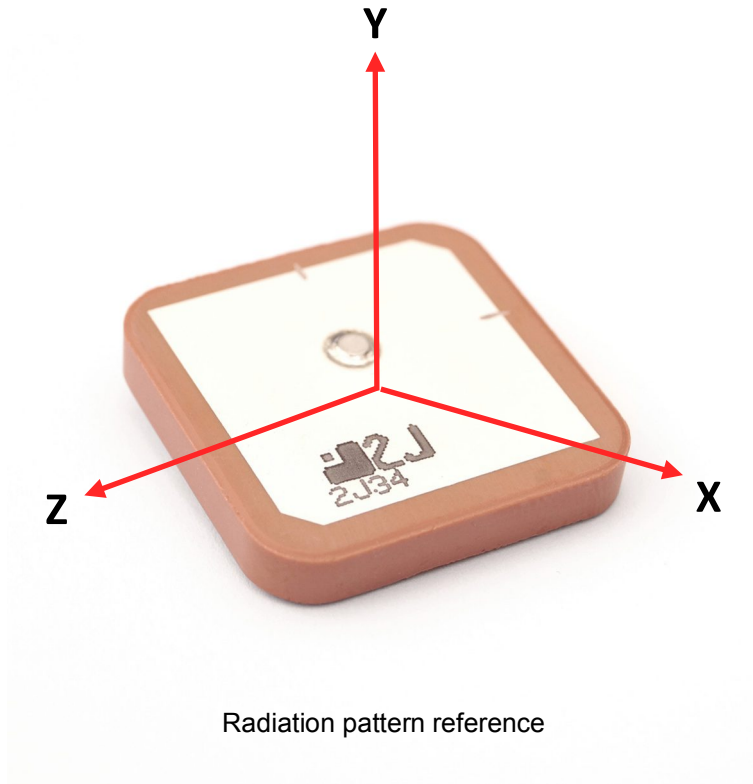
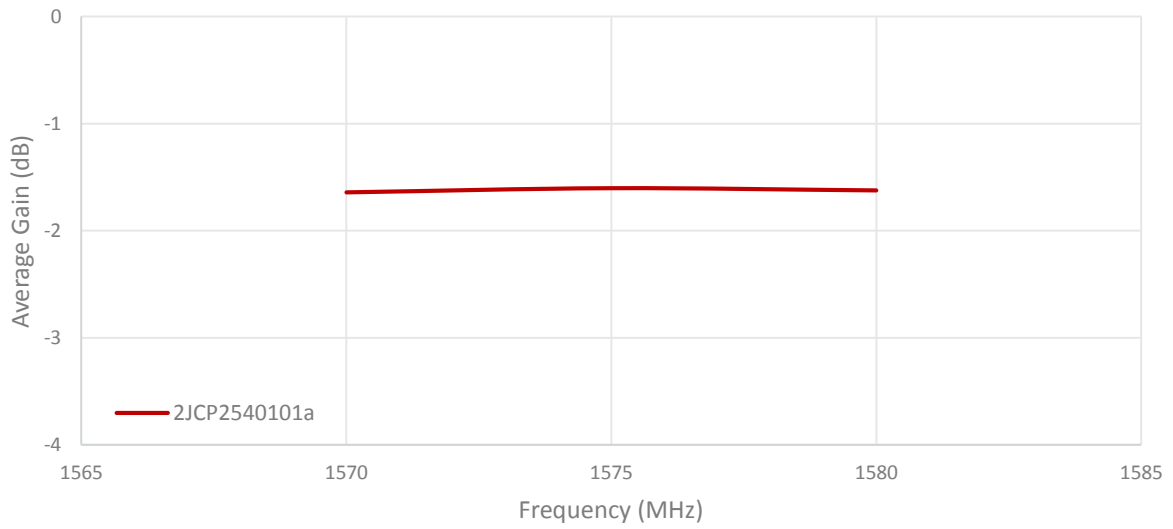
Specifications	2JCP2540101a
Mounting Type	Thru-Hole Mount
Adhesive	Nitto 5000NS
Dimensions (mm)	25 x 25 x 4
Operating Temperature (C)	-40 to +85
Storage Temperature (C)	-40 to +85
Substance Compliance	RoHS

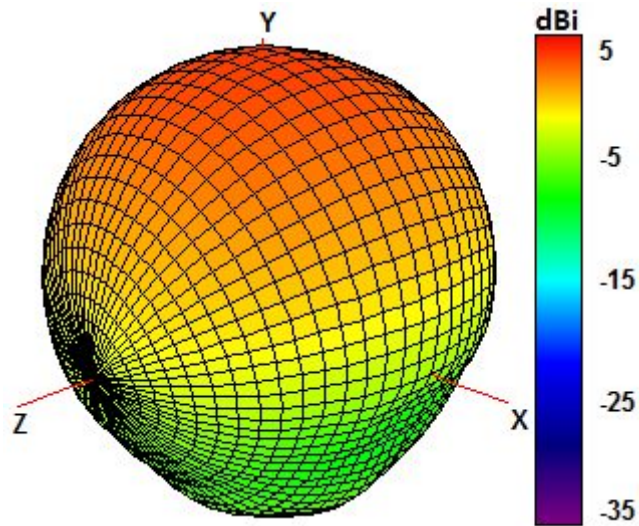
3. Antenna parameters





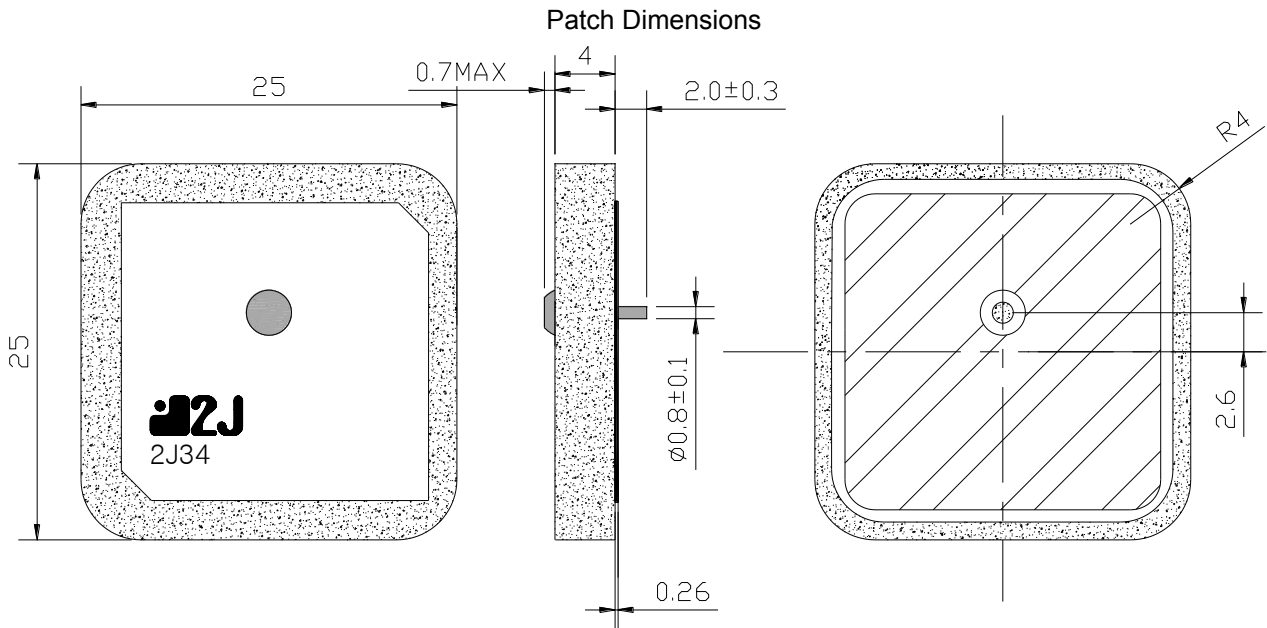




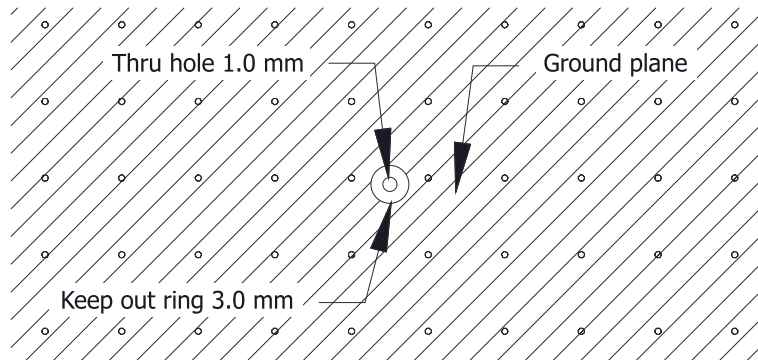


1575 MHz Radiation pattern

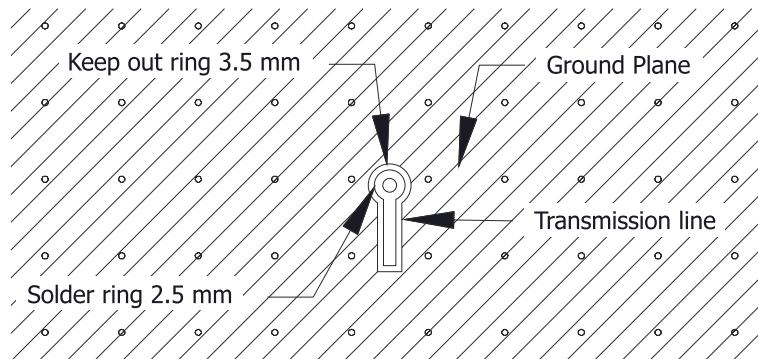
4. Antenna drawings



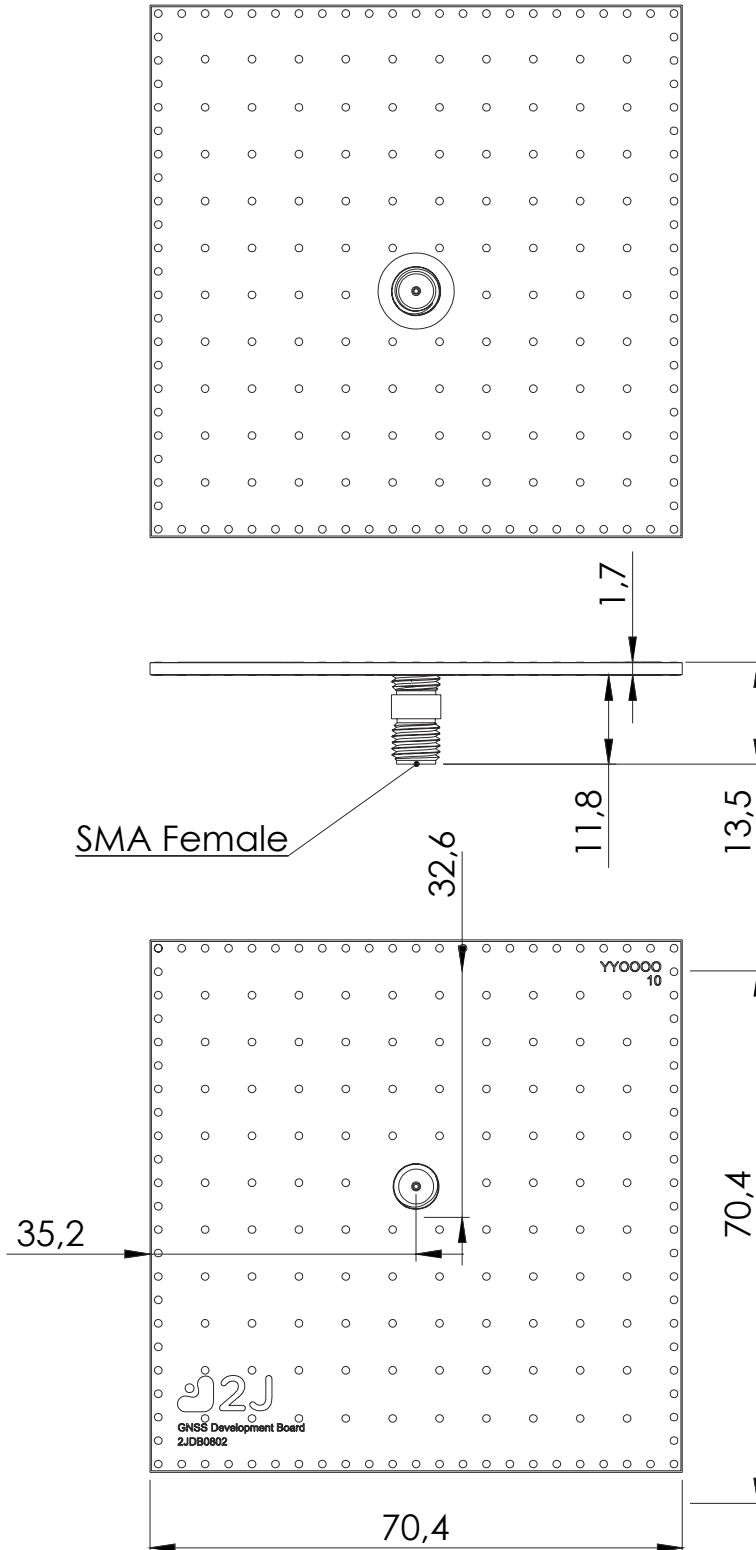
Layout for top layer



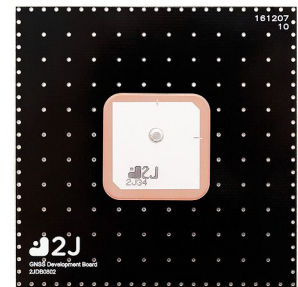
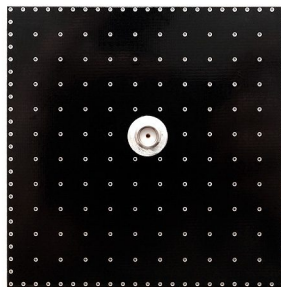
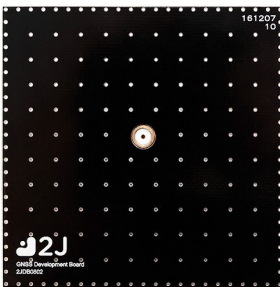
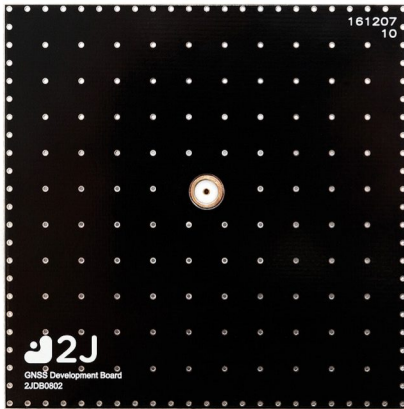
Layout for bottom layer



2JDB0802 Development board



5. Antenna Images





Макро Групп – это:

- дистрибьютор электронных компонентов с 1994 года
- контрактный производитель электроники с 2007 года с собственным производством в Санкт-Петербурге (компания Макро EMC, входит в ГК Макро Групп)
- поставщик полупроводниковых материалов
- комплексный поставщик электронных компонентов
- моделирование и производство полупроводниковых эпитаксиальных гетероструктур для задач оптоэлектроники

Головной офис расположен в Санкт-Петербурге. Собственные представительства в крупных промышленных городах России и стран СНГ.

Преимущества для наших заказчиков:

- работа по тендерам с 2012 года
- оформление банковских гарантий
- отсрочки платежей
- поставка электронных компонентов по проектным ценам
- инженерная поддержка проектов заказчиков
- сертификат системы менеджмента качества ISO 9001-2015
- необходимые сертификаты и лицензии

Данный файл получен с сайта www.macrogroup.ru