

## 2JDK0134a-C104N

### GNSS and IRIDIUM Ceramic Thru-Hole Mount Development Kit

#### Key Features

##### GPS/QZSS/Galileo and IRIDIUM

- 1575 MHz

- 1616-1627 MHz

Set of 6 patches to try on devices

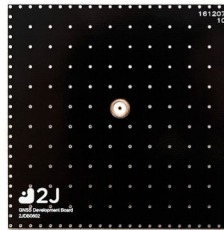
Single Feed Technology

Thru-Hole Mount

High Gain

Ground Plane Independent

Patches Dimensions 25 x 25 x 4 mm



## 1. Antenna and electrical specifications

Parameters	GNSS and IRIDIUM Ceramic Thru-Hole Mount Antenna	
	GPS/QZSS/Galileo	IRIDIUM
<b>Standards</b>		
<b>Bands (MHz)</b>	1575	1621
<b>Frequency (MHz)</b>		
2JCP2543401a (2J128)	1575.42	1616-1627
2JCP2543402a (2J129)	1580.42	1621-1632
2JCP2543403a (2J130)	1585.42	1626-1637
2JCP2543404a (2J131)	1590.42	1631-1642
2JCP2543405a (2J132)	1595.42	1636-1647
2JCP2543406a (2J133)	1600.42	1641-1652
<b>Return Loss (dB)</b>	~-27.6	~-21.6
<b>VSWR</b>	~1.1:1	~1.3:1
<b>Efficiency (%)</b>	~93.8	~92.9
<b>Peak Gain (dBiC)</b>	~5.1	~5.7
<b>Average Gain (dB)</b>	~-0.3	~-0.3
<b>Impedance (Ohms)</b>	50	
<b>Radiation Pattern</b>	Hemispherical	
<b>Polarization</b>	RHCP	

### Antenna Measurement Conditions:

Free Space

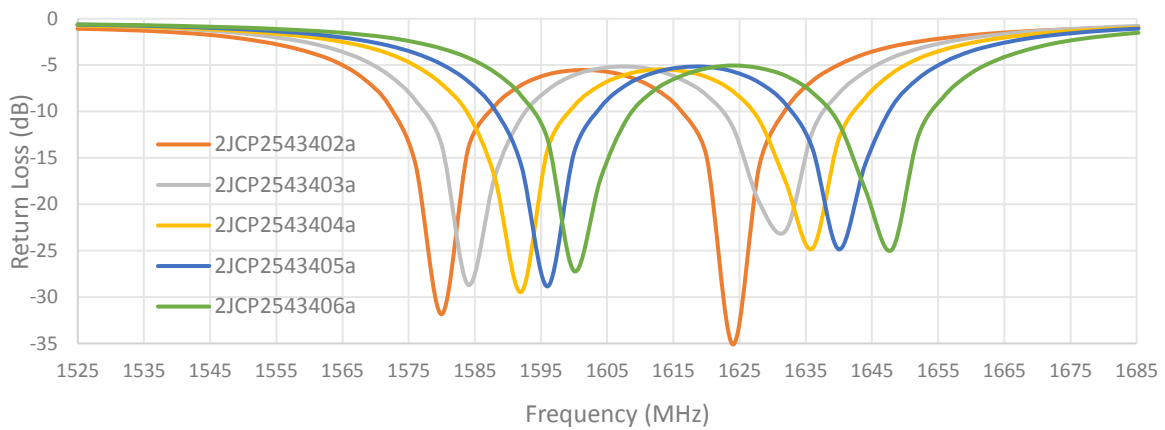
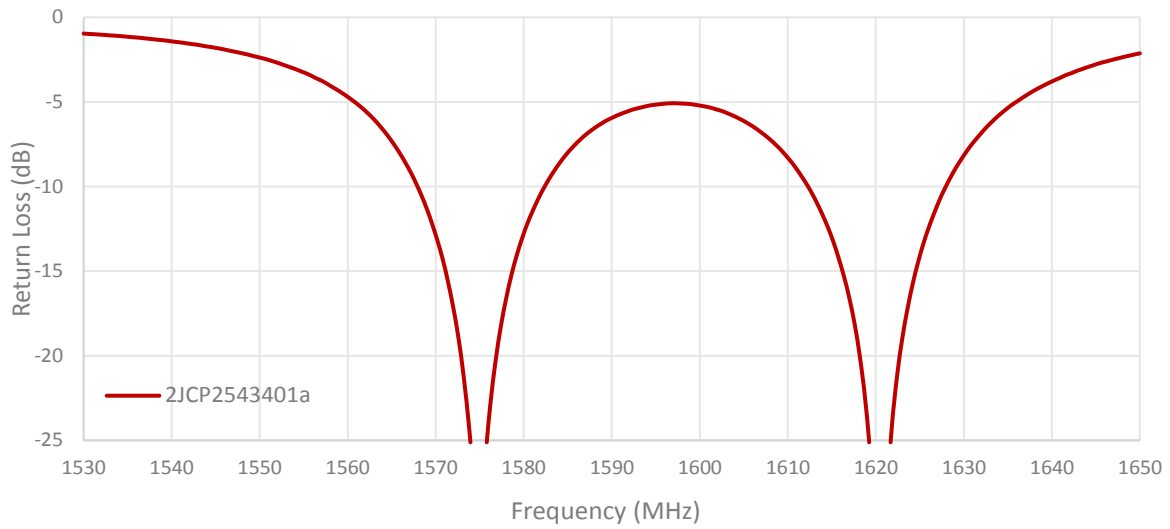
Mounted on Ground Plane of 70 x 70 mm

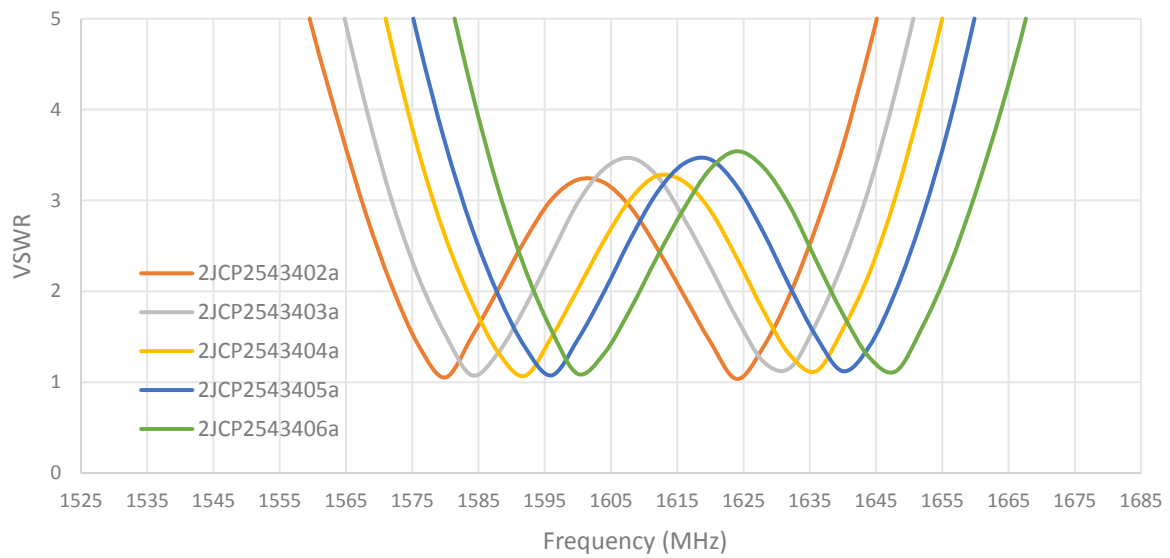
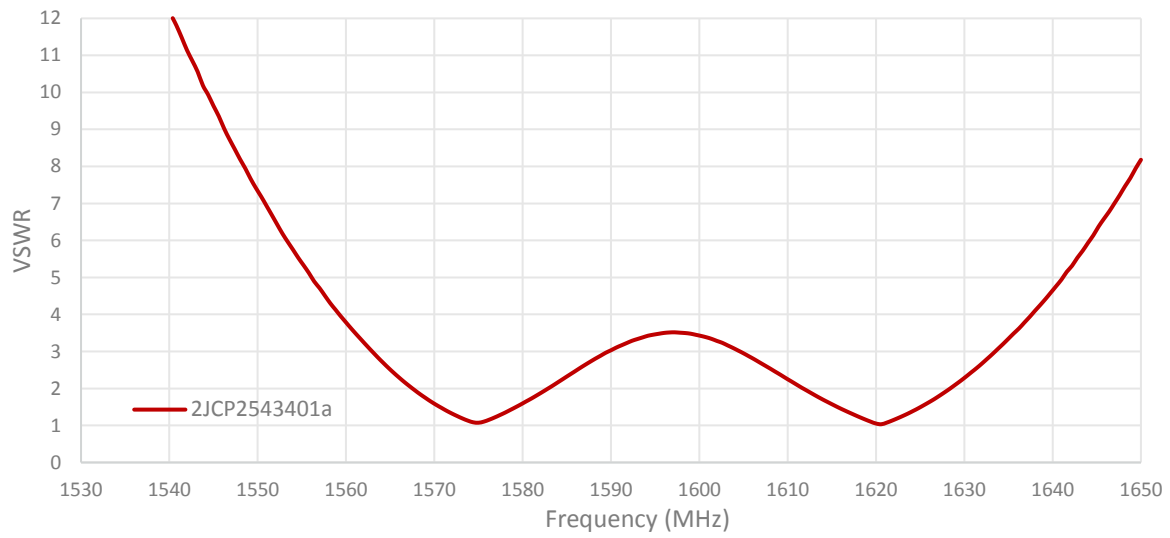
Measured in Certified CTIA 3D Anechoic Chamber

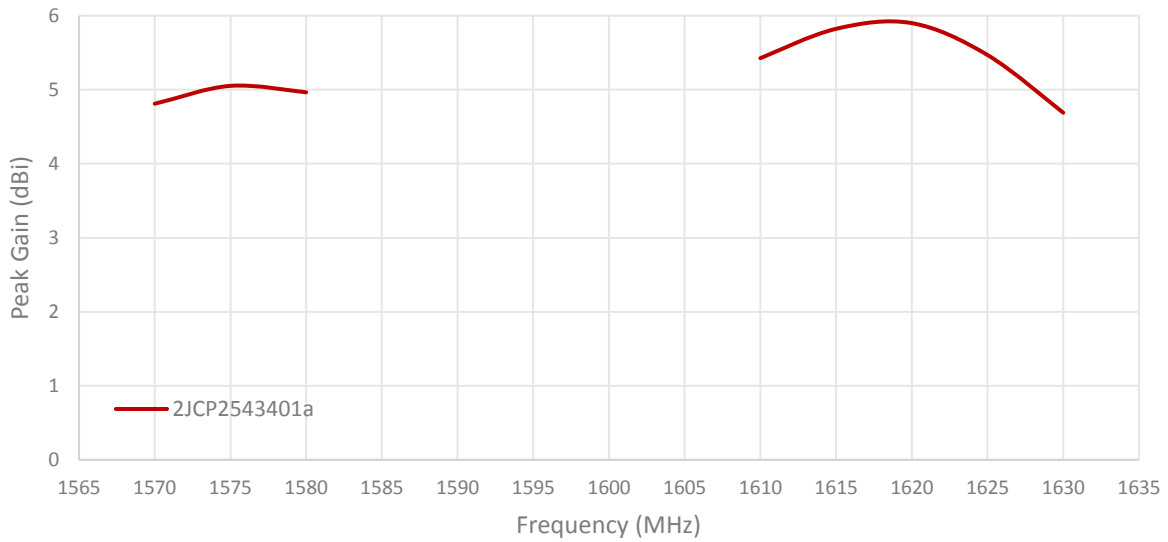
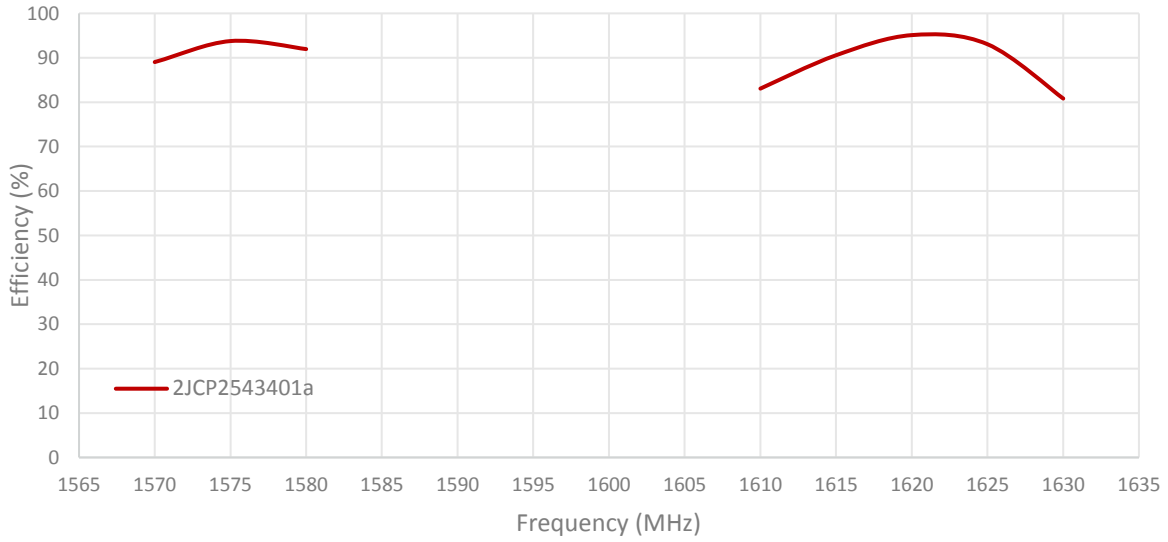
## 2. Mechanical and environmental specifications

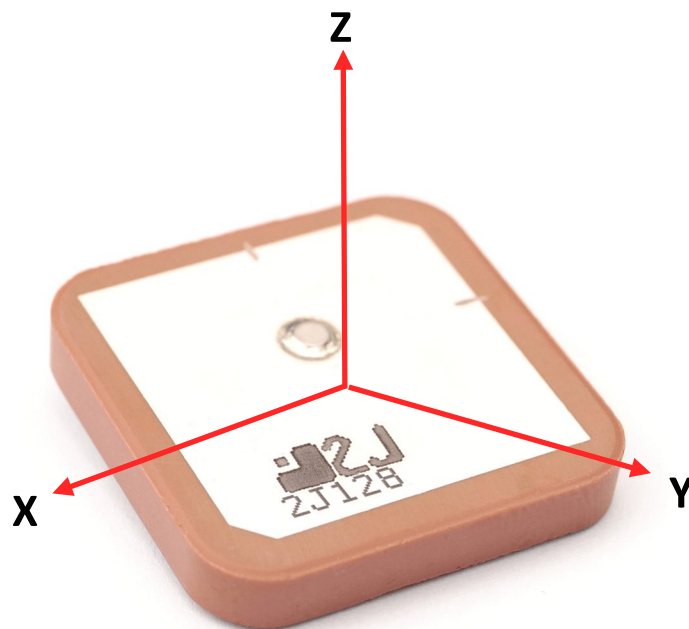
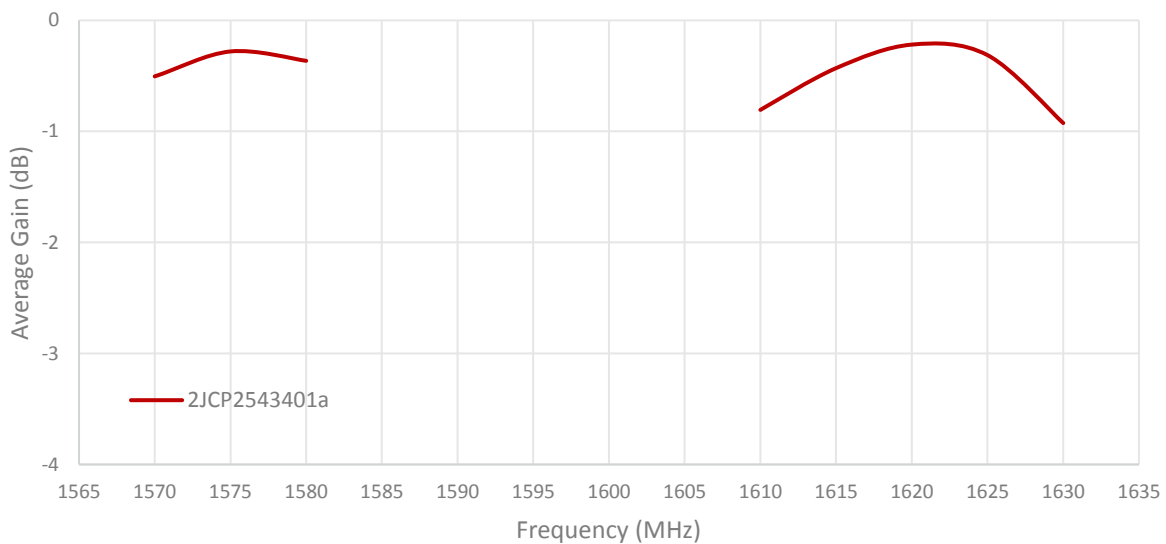
Specifications	2JCP2543401a
<b>Mounting Type</b>	Thru-Hole Mount
<b>Adhesive</b>	Nitto 5000NS
<b>Dimensions (mm)</b>	25 x 25 x 4
<b>Operating Temperature (C)</b>	-40 to +85
<b>Storage Temperature (C)</b>	-40 to +85
<b>Substance Compliance</b>	RoHS

### 3. Antenna parameters

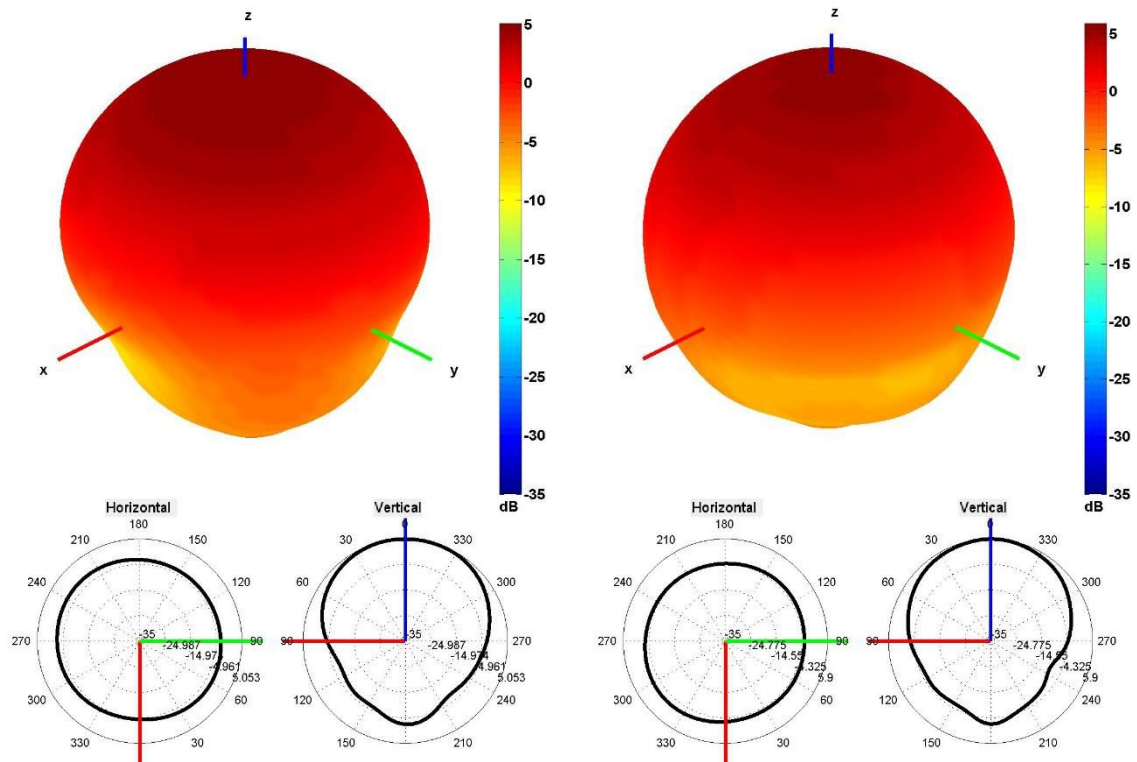






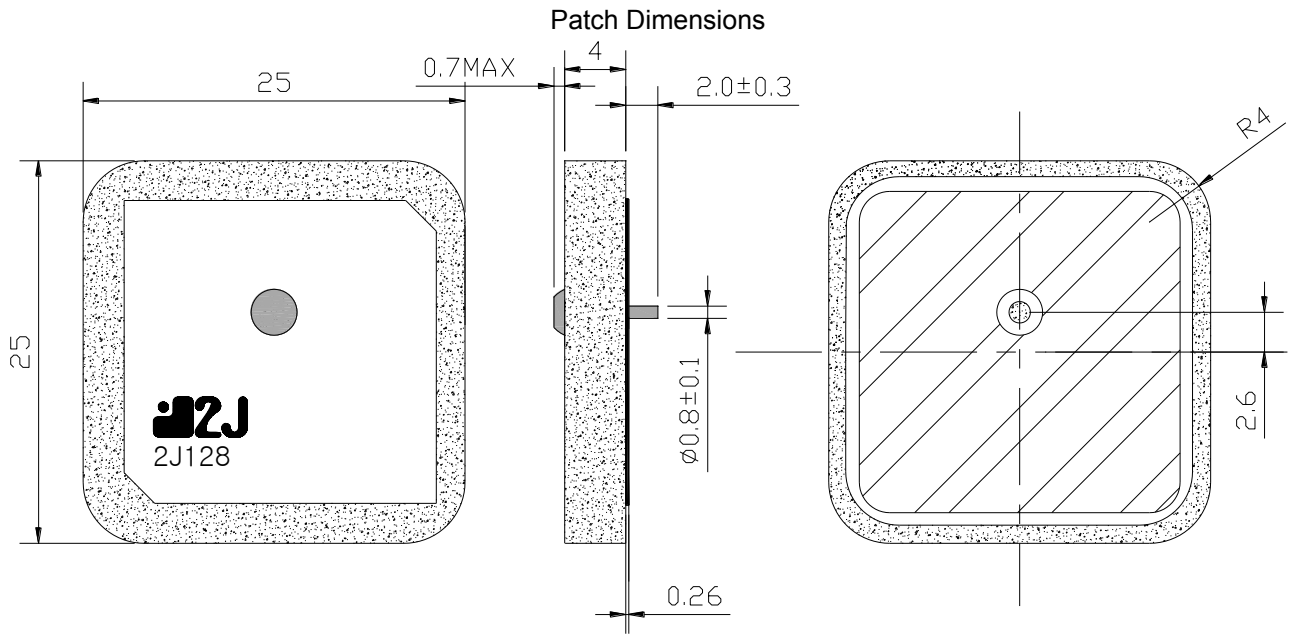


Radiation pattern reference

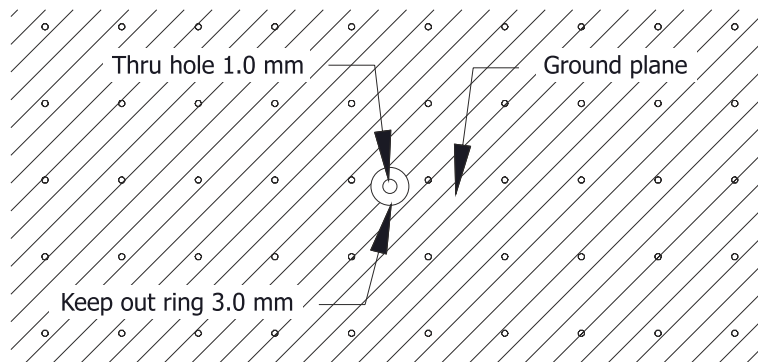


1575 AND 1621 MHz RADIATION PATTERN

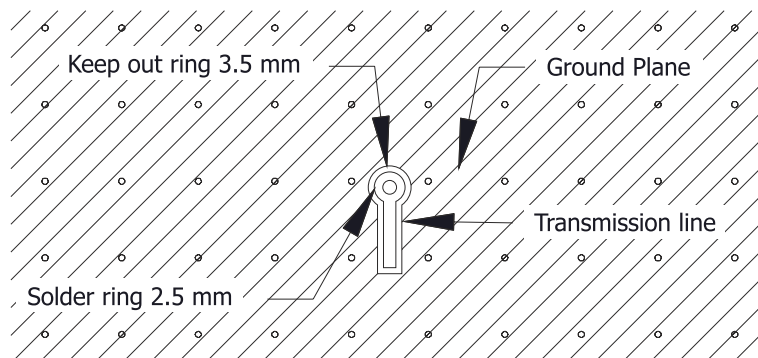
## 4. Antenna drawings



Layout for top layer

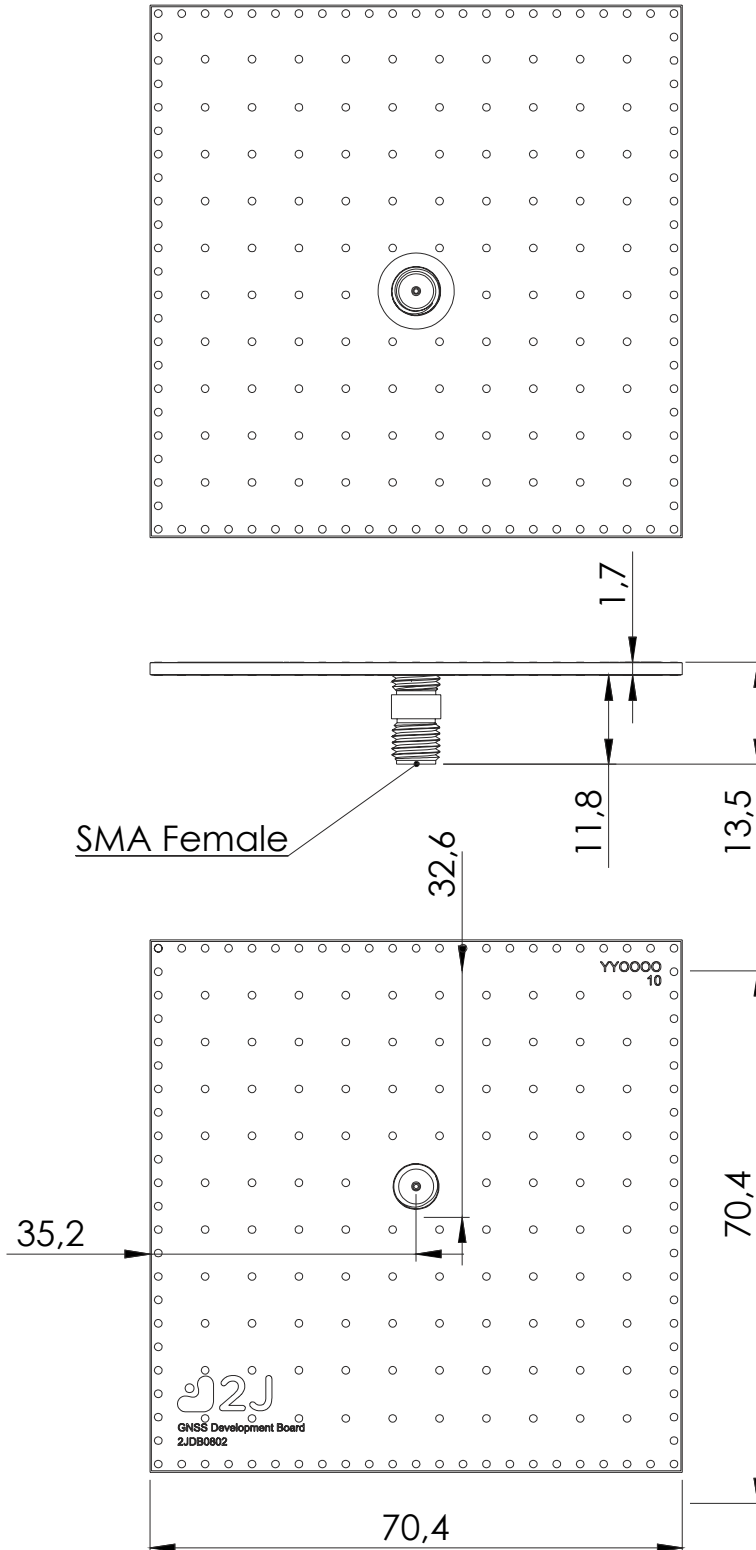


Layout for bottom layer

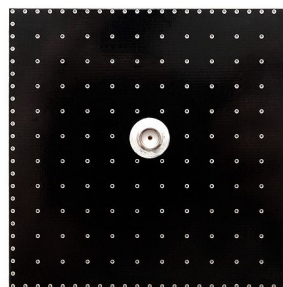
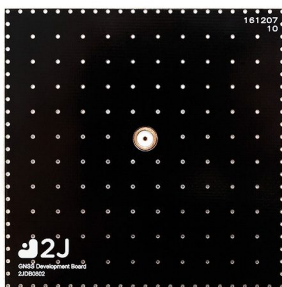
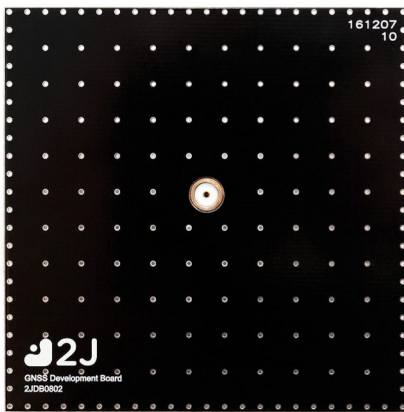




2JDB0802 Development board



## 5. Antenna Images





## Макро Групп – это:

- дистрибьютор электронных компонентов с 1994 года
- контрактный производитель электроники с 2007 года с собственным производством в Санкт-Петербурге (компания Макро EMC, входит в ГК Макро Групп)
- поставщик полупроводниковых материалов
- комплексный поставщик электронных компонентов
- моделирование и производство полупроводниковых эпитаксиальных гетероструктур для задач оптоэлектроники

Головной офис расположен в Санкт-Петербурге. Собственные представительства в крупных промышленных городах России и стран СНГ.

## Преимущества для наших заказчиков:

- работа по тендерам с 2012 года
- оформление банковских гарантий
- отсрочки платежей
- поставка электронных компонентов по проектным ценам
- инженерная поддержка проектов заказчиков
- сертификат системы менеджмента качества ISO 9001-2015
- необходимые сертификаты и лицензии

Данный файл получен с сайта [www.macrogroup.ru](http://www.macrogroup.ru)