

## 2J5502VP

2.4/5.0 GHz ISM Velcro/Adhesive Mount

### Key Features

#### Cable 1: 2.4/5.0 GHz ISM

- 2410-2490 MHz
- 4920-5925 MHz

Velcro/Adhesive Mount

Ground Plane Independent

Customizable Cable and Connector

Dimensions 71 × 25 × 7 mm



## 1. Antenna and electrical specifications

Cable 1

Parameters	2.4/5.0 GHz ISM Antenna	
<b>Standards</b>	WiFi, BT, ZigBee, ISM	
<b>Band (MHz)</b>	2.4 GHz	5.0 GHz
<b>Frequency (MHz)</b>	2410-2490	4920-5925
<b>Return Loss (dB)</b>	~-18.1	~-11.2
<b>VSWR</b>	~1.3:1	~1.9:1
<b>Efficiency (%)</b>	~56.7	~34.2
<b>Peak Gain (dBi)</b>	~3.4	~2.6
<b>Average Gain (dB)</b>	~-2.5	~-4.7
<b>Impedance (Ohm)</b>	50	
<b>Polarisation</b>	Linear	
<b>Radiation Pattern</b>	Omni-Directional	
<b>Max. Input Power (W)</b>	25	
<b>Connector Type</b>	RP-SMA-Male Standard (Other Connectors Available)	
<b>Cable Length</b>	300 cm Standard (Any Cable Length Available)	
<b>Cable Type</b>	LL100 Standard (Other Cables Available)	

### Antenna Measurement Conditions:

Mounted on Plastic Plane of 30x30 mm

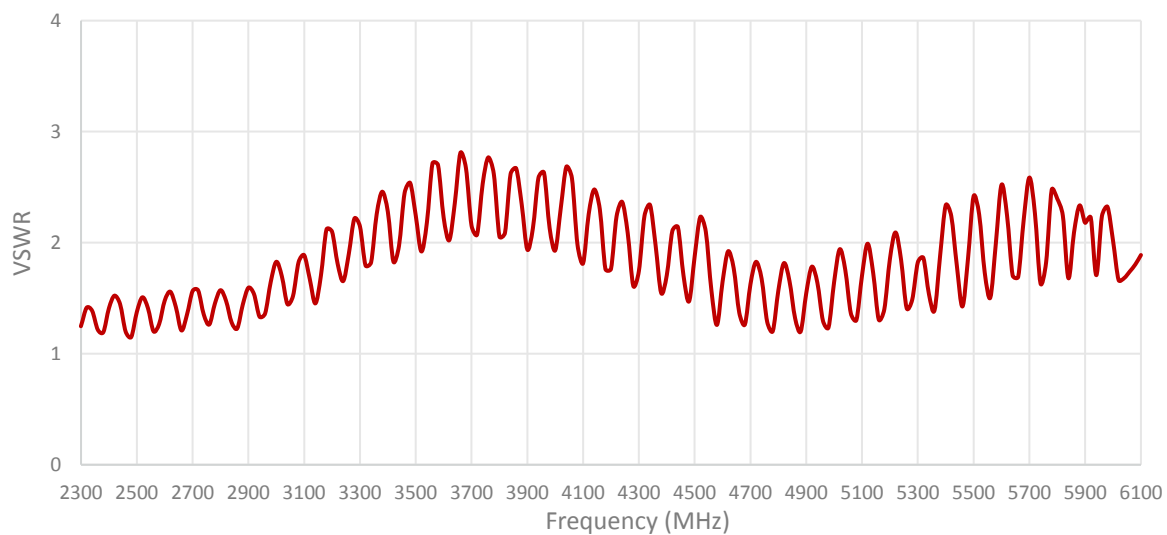
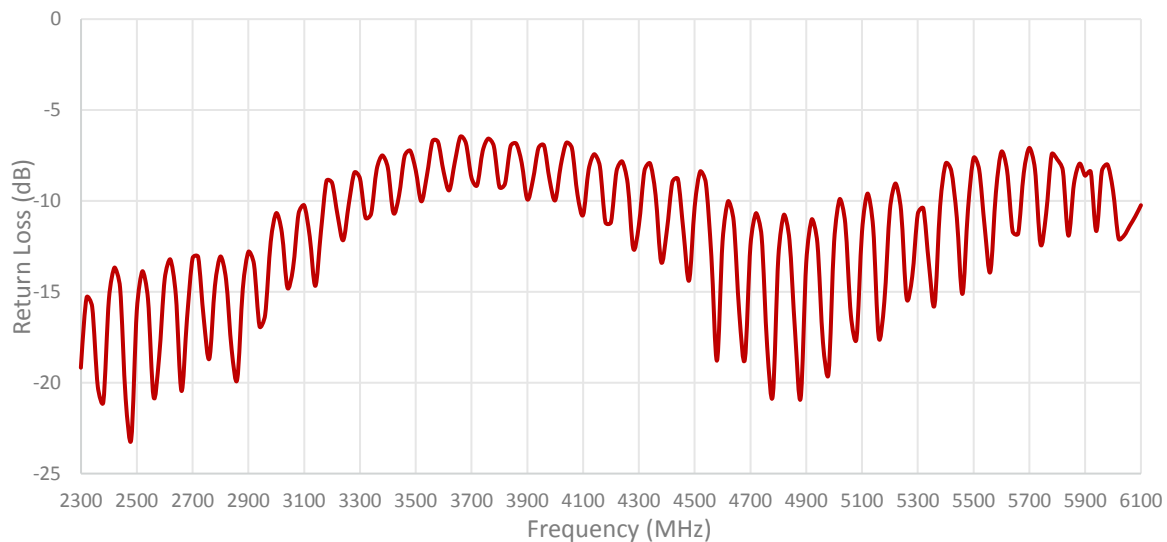
100cm of LL100 Cable

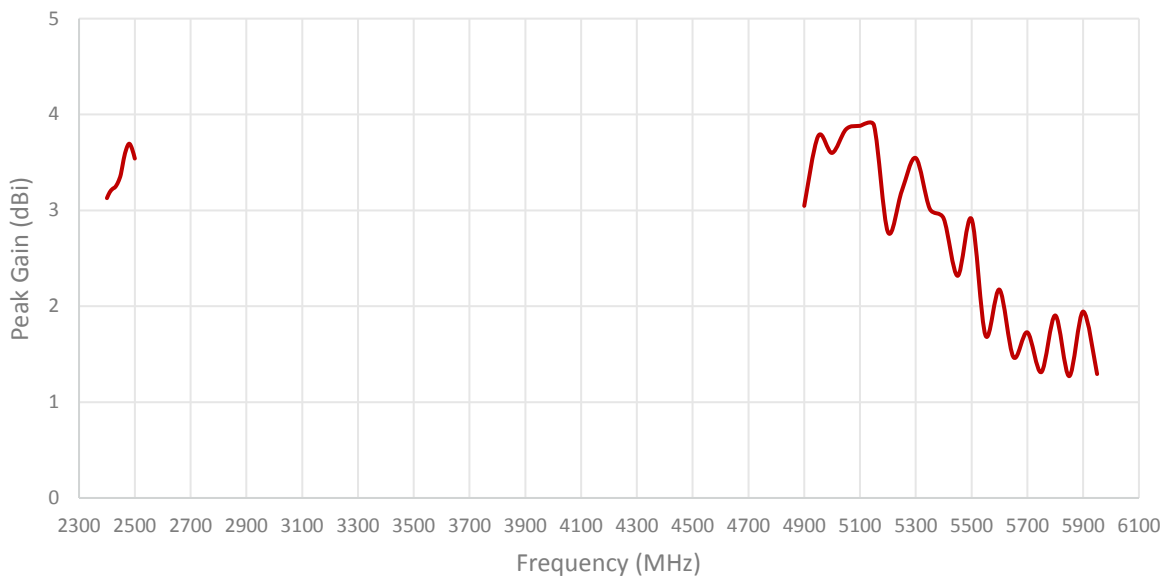
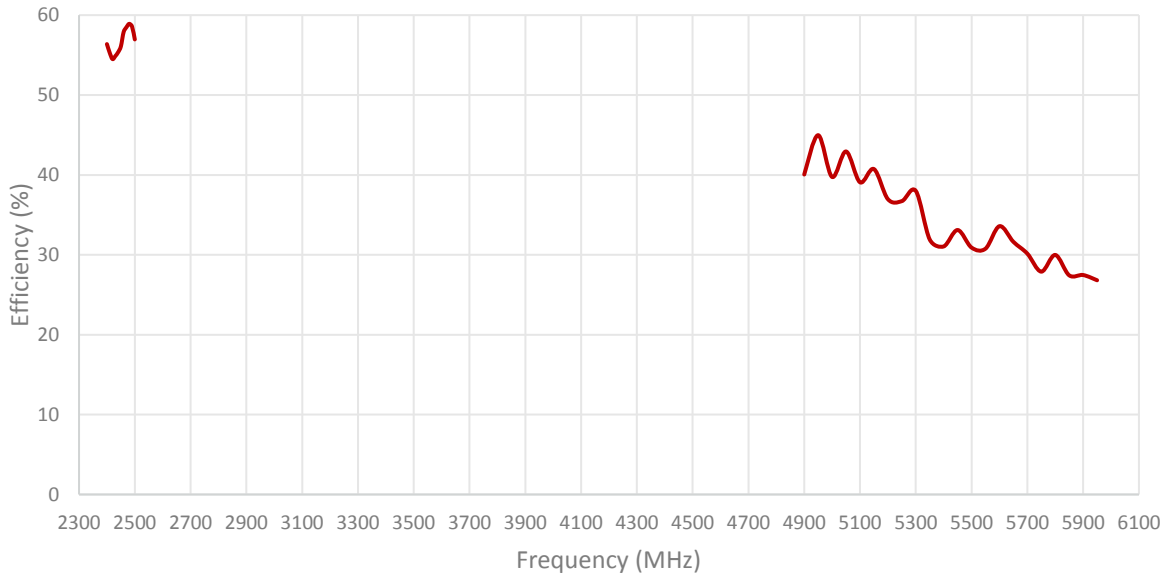
Measured in Certified CTIA 3D Anechoic Chamber

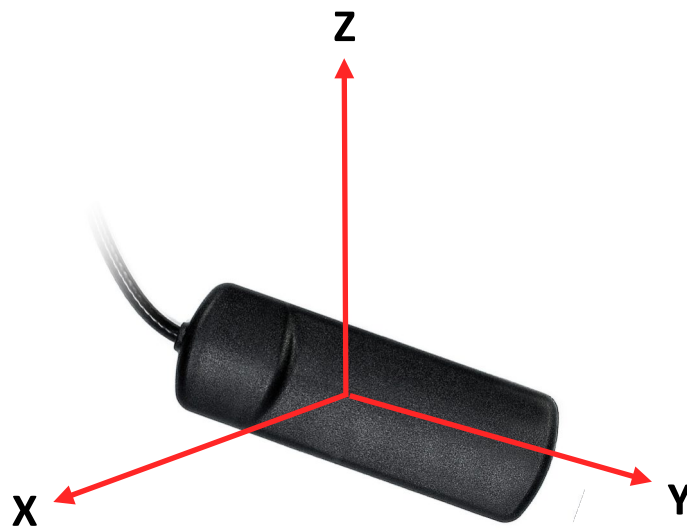
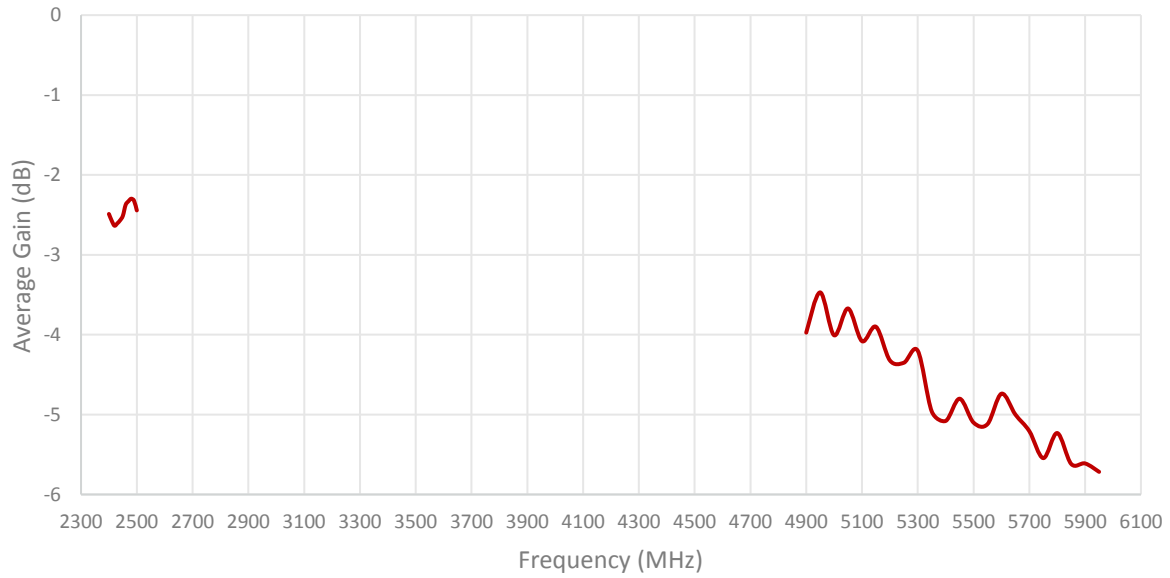
## 2. Mechanical and environmental specifications

Specifications	2J5502VP
<b>Mounting Type</b>	Velcro/Adhesive Mount
<b>Dimensions (mm)</b>	71 × 25 × 7
<b>Radome</b>	ABS UV Stable
<b>Radome color</b>	Black
<b>Operating Temperature (C)</b>	-40 to +85
<b>Storage Temperature (C)</b>	-40 to +85
<b>Substance Compliance</b>	RoHS

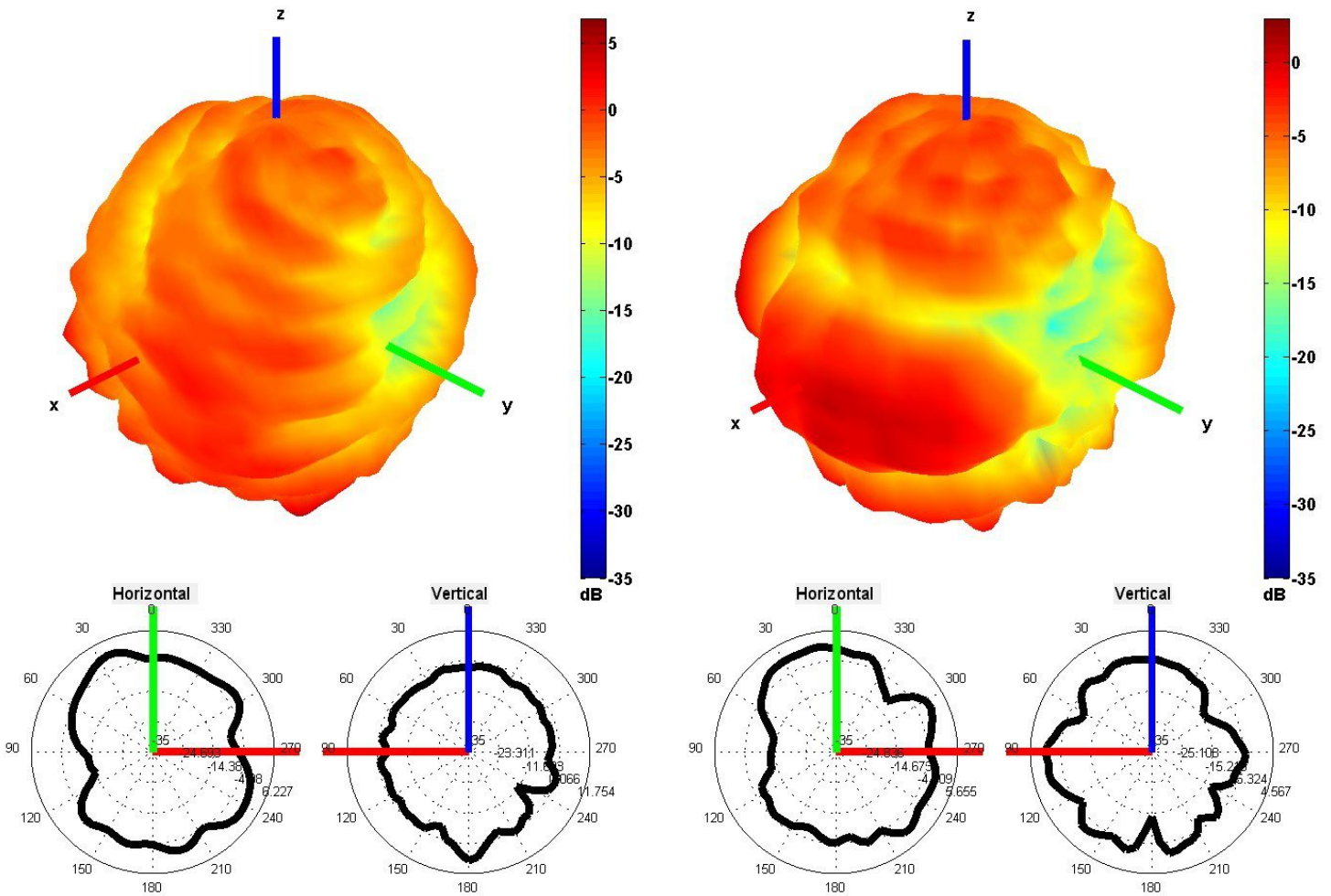
### 3. Antenna parameters







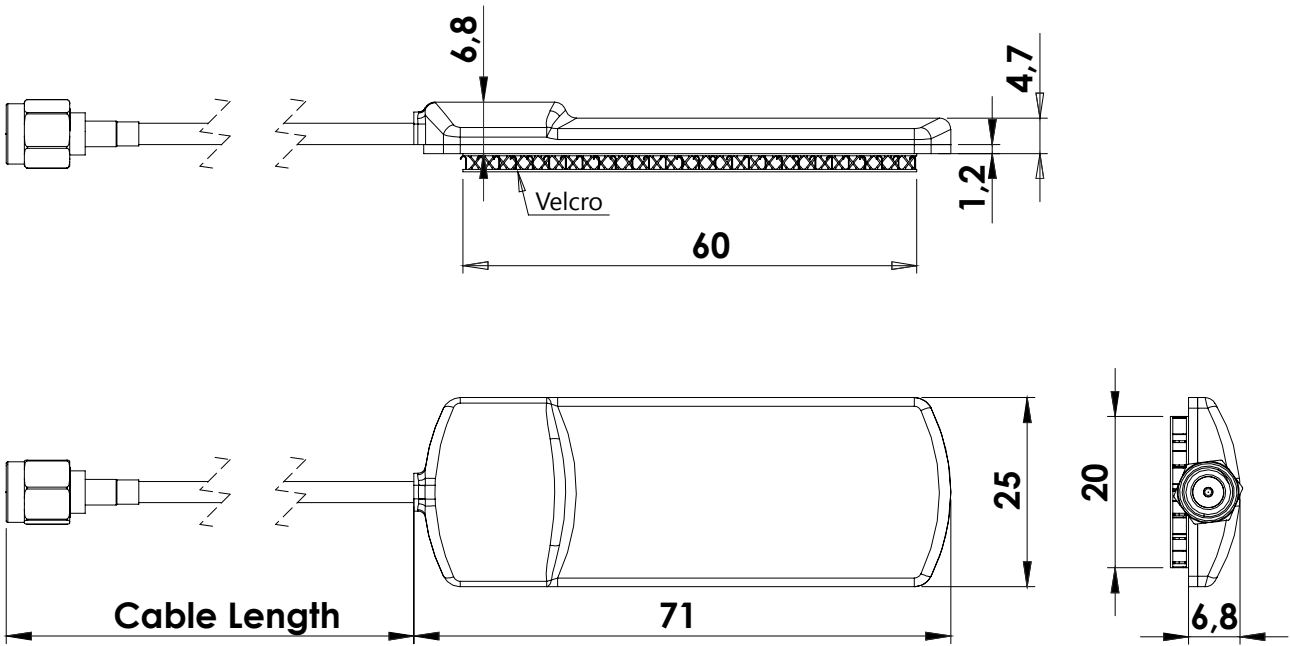
Radiation pattern reference



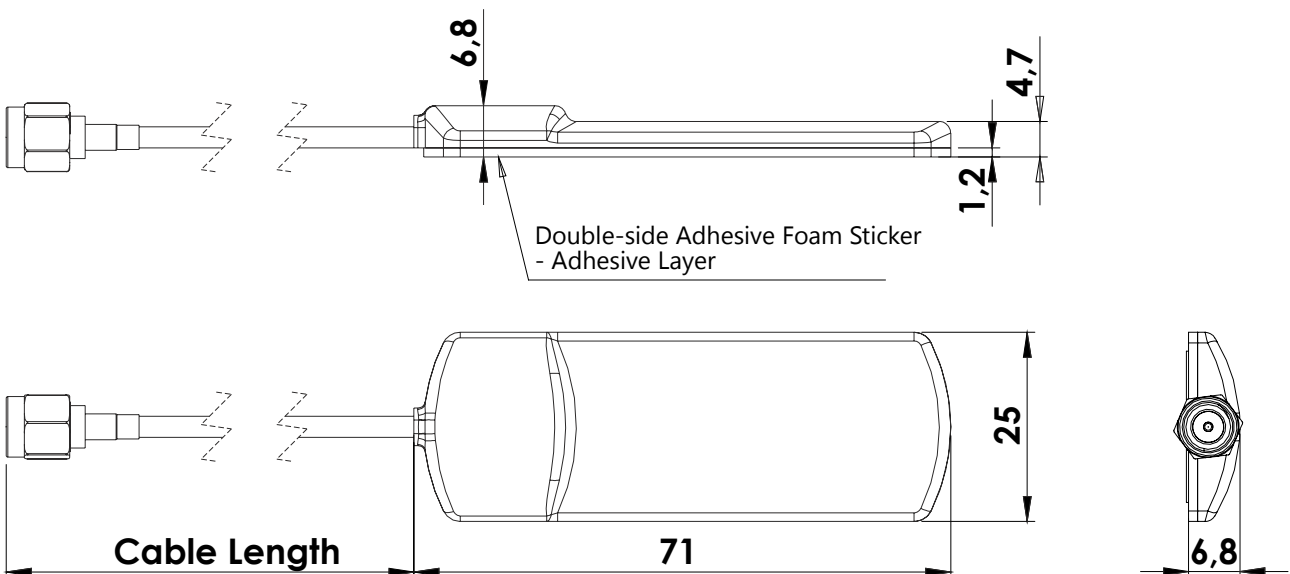
2450 and 5500 MHz Radiation pattern

## 4. Antenna drawings

### Velcro Mount option



### Adhesive Mount option



## 5. Antenna Images





## Макро Групп – это:

- дистрибьютор электронных компонентов с 1994 года
- контрактный производитель электроники с 2007 года с собственным производством в Санкт-Петербурге (компания Макро EMC, входит в ГК Макро Групп)
- поставщик полупроводниковых материалов
- комплексный поставщик электронных компонентов
- моделирование и производство полупроводниковых эпитаксиальных гетероструктур для задач оптоэлектроники

Головной офис расположен в Санкт-Петербурге. Собственные представительства в крупных промышленных городах России и стран СНГ.

## Преимущества для наших заказчиков:

- работа по тендерам с 2012 года
- оформление банковских гарантий
- отсрочки платежей
- поставка электронных компонентов по проектным ценам
- инженерная поддержка проектов заказчиков
- сертификат системы менеджмента качества ISO 9001-2015
- необходимые сертификаты и лицензии

Данный файл получен с сайта [www.macrogroup.ru](http://www.macrogroup.ru)