

2JDK0226a-C104N

IRIDIUM Ceramic Thru-Hole Mount Development Kit

Key Features

IRIDIUM

- 1616-1627 MHz

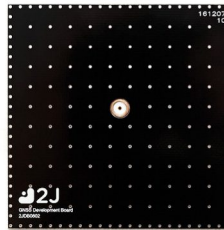
Set of 6 patches to try on devices

Thru-Hole Mount

High Gain

Ground Plane Independent

Patches Dimensions 25 x 25 x 4 mm



1. Antenna and electrical specifications

Parameters	IRIDIUM Ceramic Thru-Hole Mount Antenna	
Standards	IRIDIUM	
Bands (MHz)	1621	
Frequency (MHz)	2JCP2542601a (2J90)	1616-1627
	2JCP2542602a (2J91)	1621-1632
	2JCP2542603a (2J92)	1626-1637
	2JCP2542604a (2J93)	1631-1642
	2JCP2542605a (2J94)	1636-1647
	2JCP2542606a (2J95)	1641-1652
Return Loss (dB)	~-28.0	
VSWR	~1.1:1	
Efficiency (%)	~82.3	
Peak Gain (dBiC)	~5.1	
Average Gain (dB)	~-0.8	
Impedance (Ohms)	50	
Axial Ratio (dB)	3 max	
Radiation Pattern	Hemispherical	
Polarization	RHCP	

Antenna Measurement Conditions:

Free Space

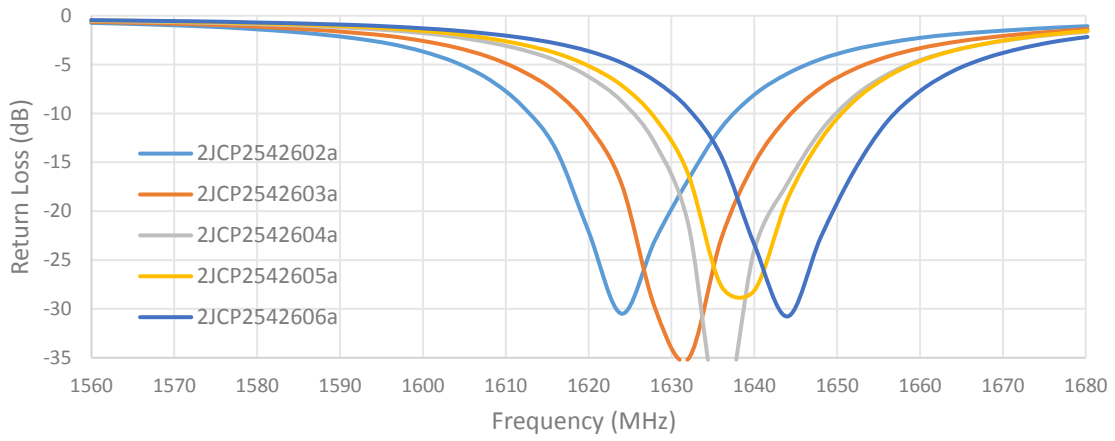
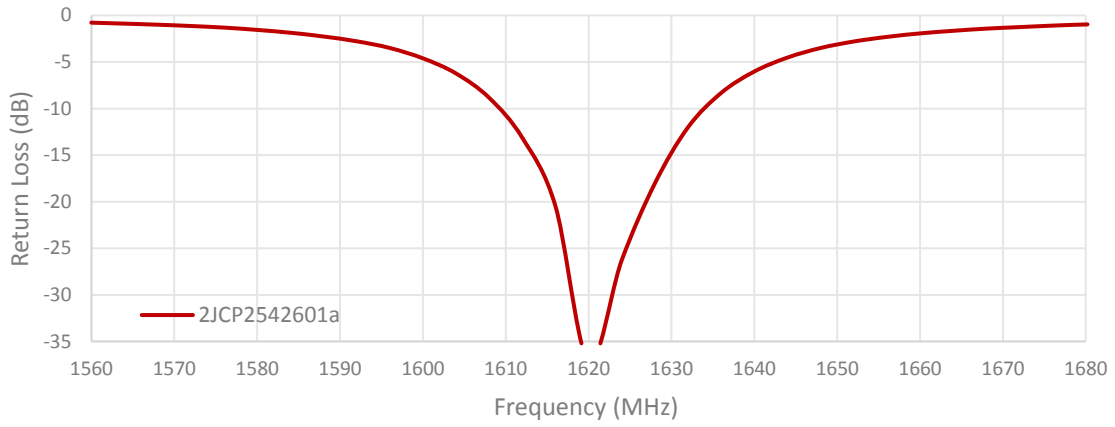
Mounted on Ground Plane of 70 x 70 mm

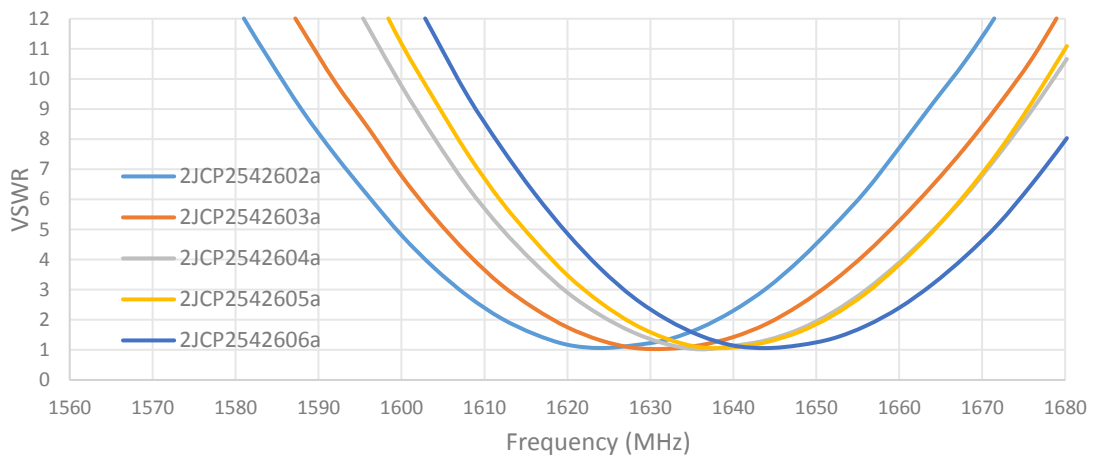
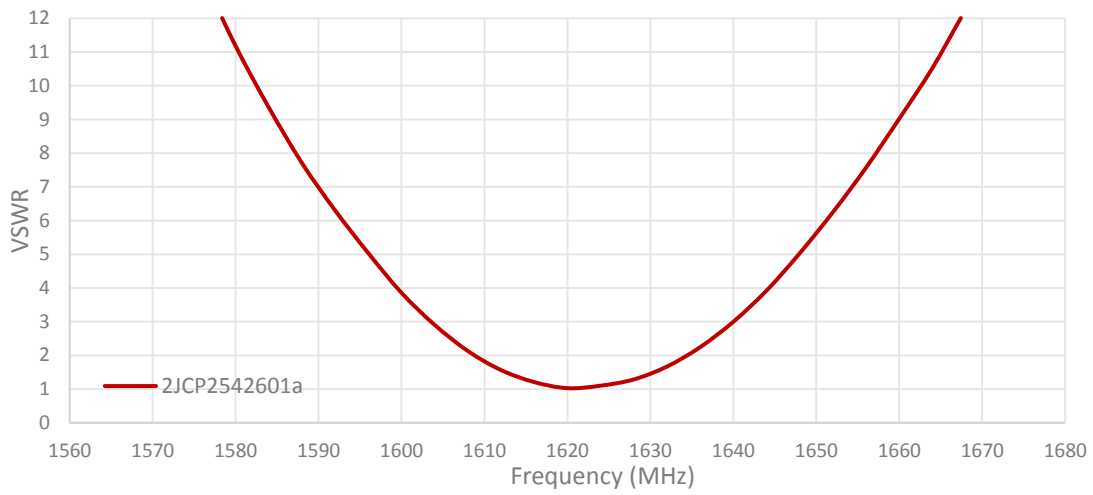
Measured in Certified CTIA 3D Anechoic Chamber

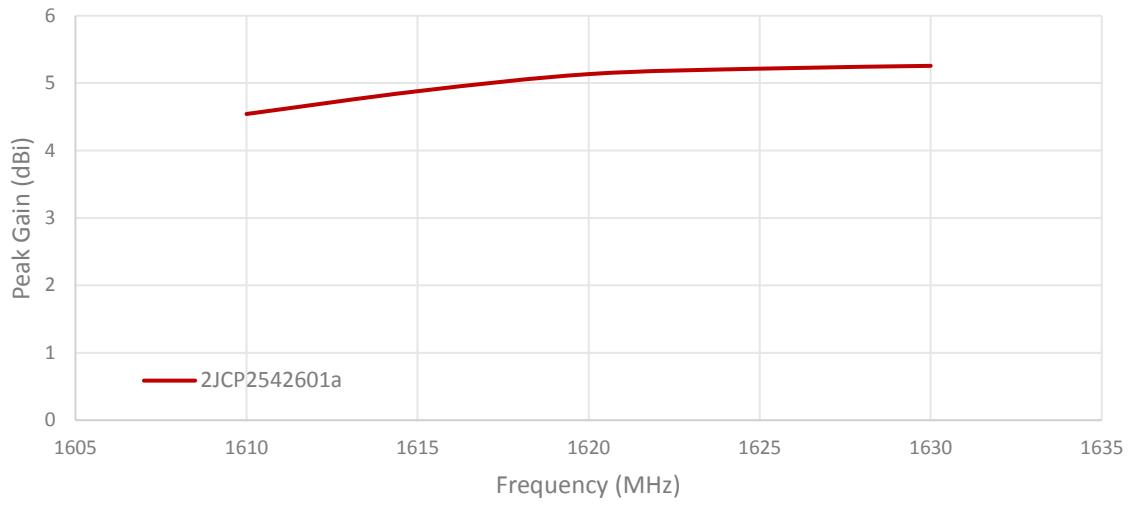
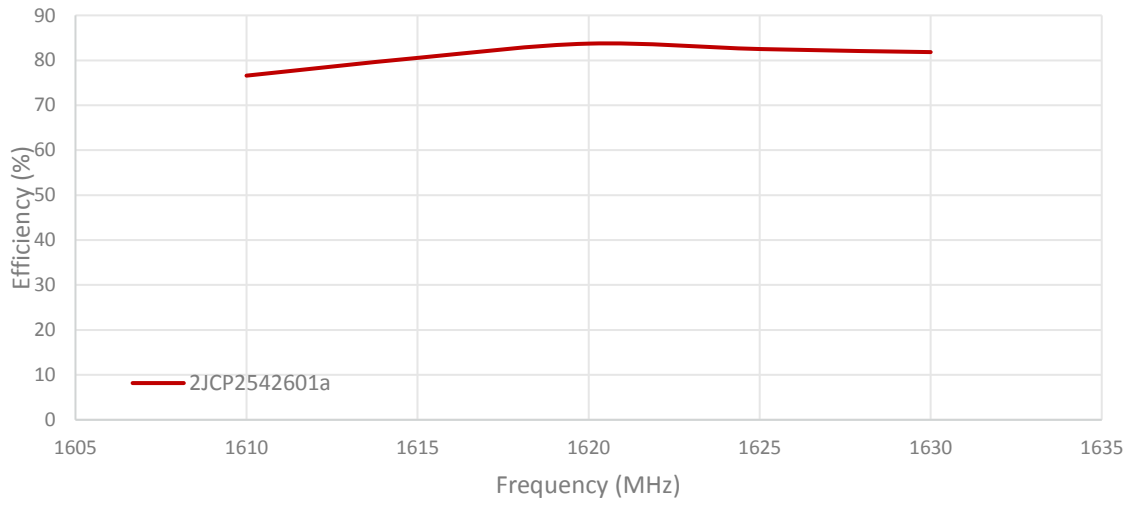
2. Mechanical and environmental specifications

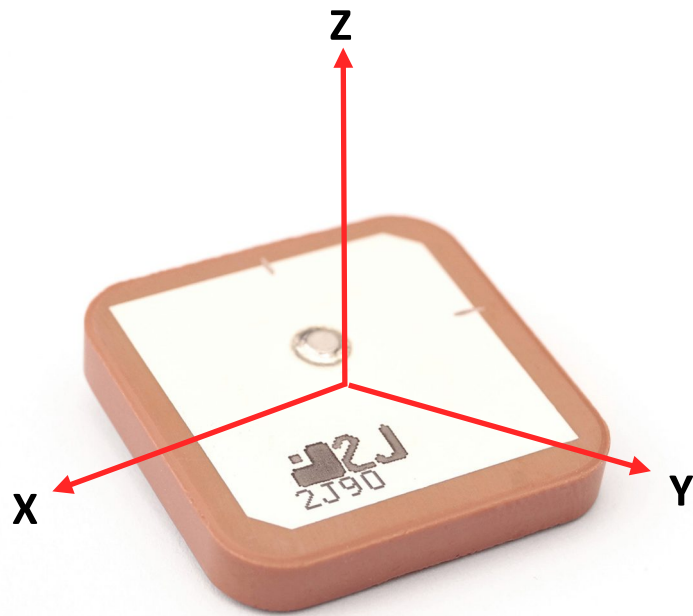
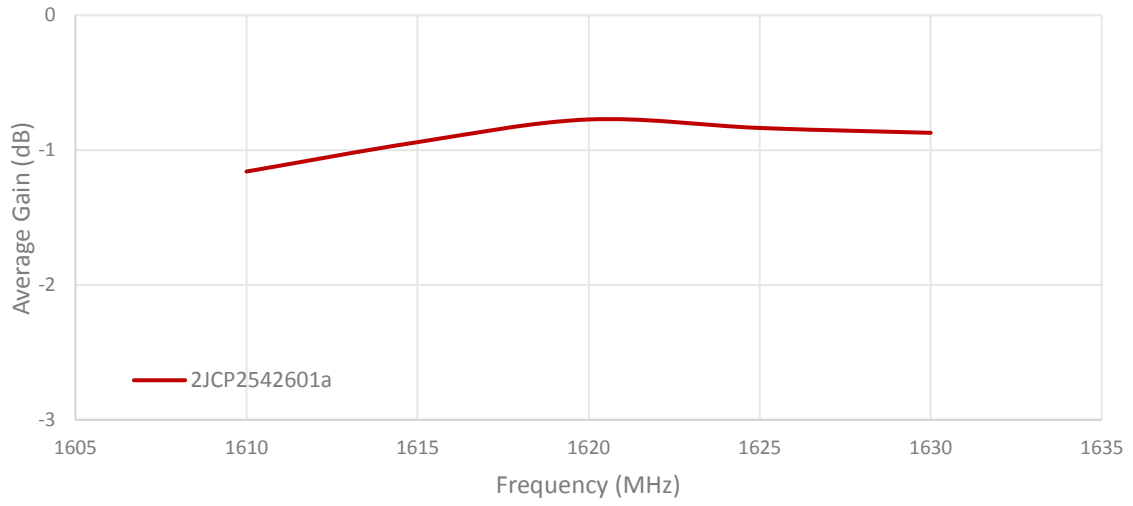
Specifications	2JCP2542601a
Mounting Type	Thru-Hole Mount
Adhesive	Nitto 5000NS
Dimensions (mm)	25 x 25 x 4
Operating Temperature (C)	-40 to +85
Storage Temperature (C)	-40 to +85
Substance Compliance	RoHS

3. Antenna parameters

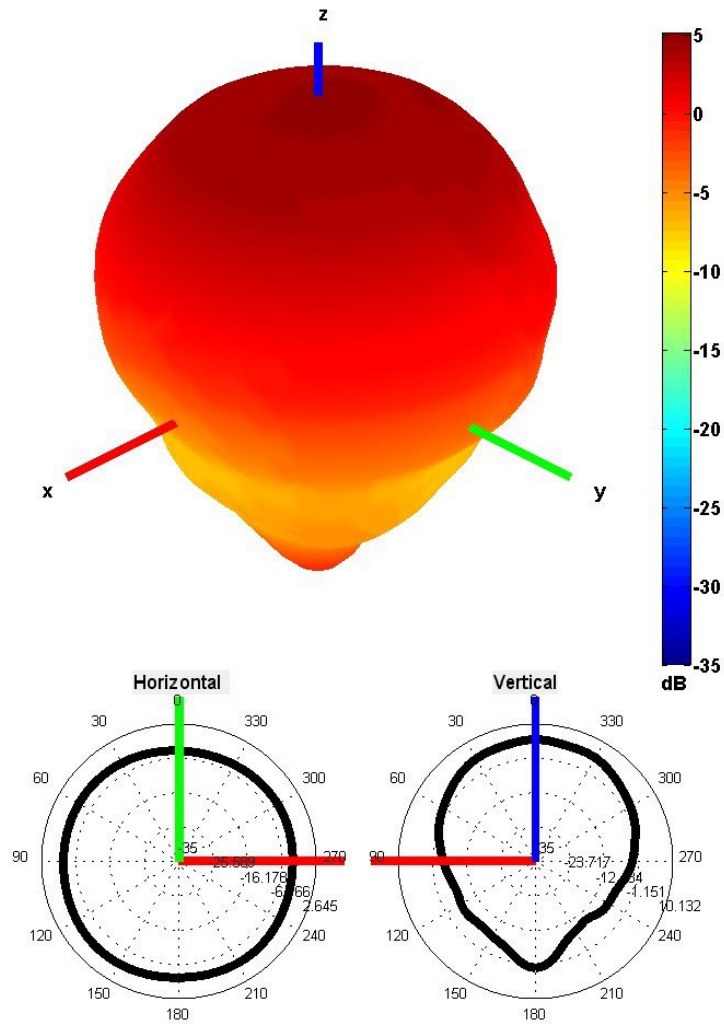






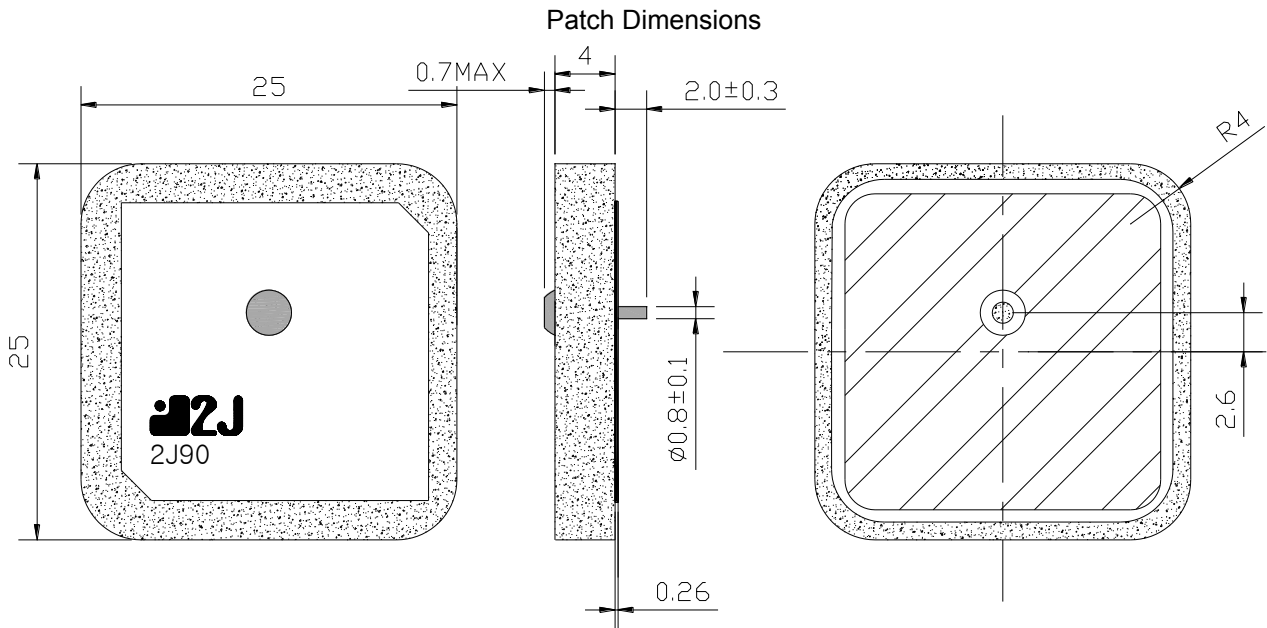


Radiation pattern reference

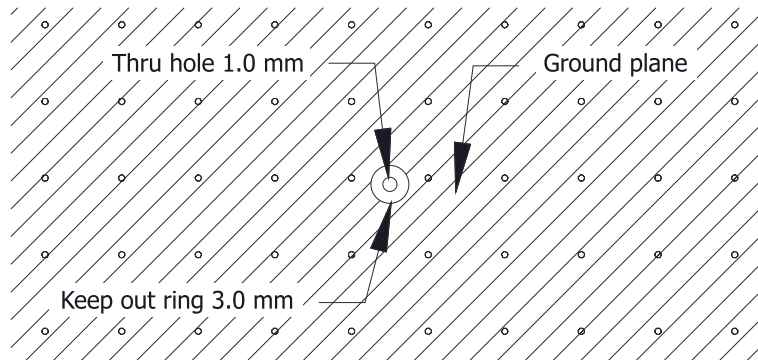


1621 MHz Radiation pattern

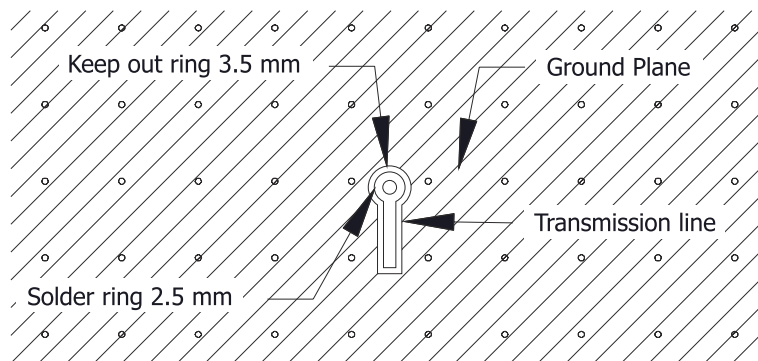
4. Antenna drawings



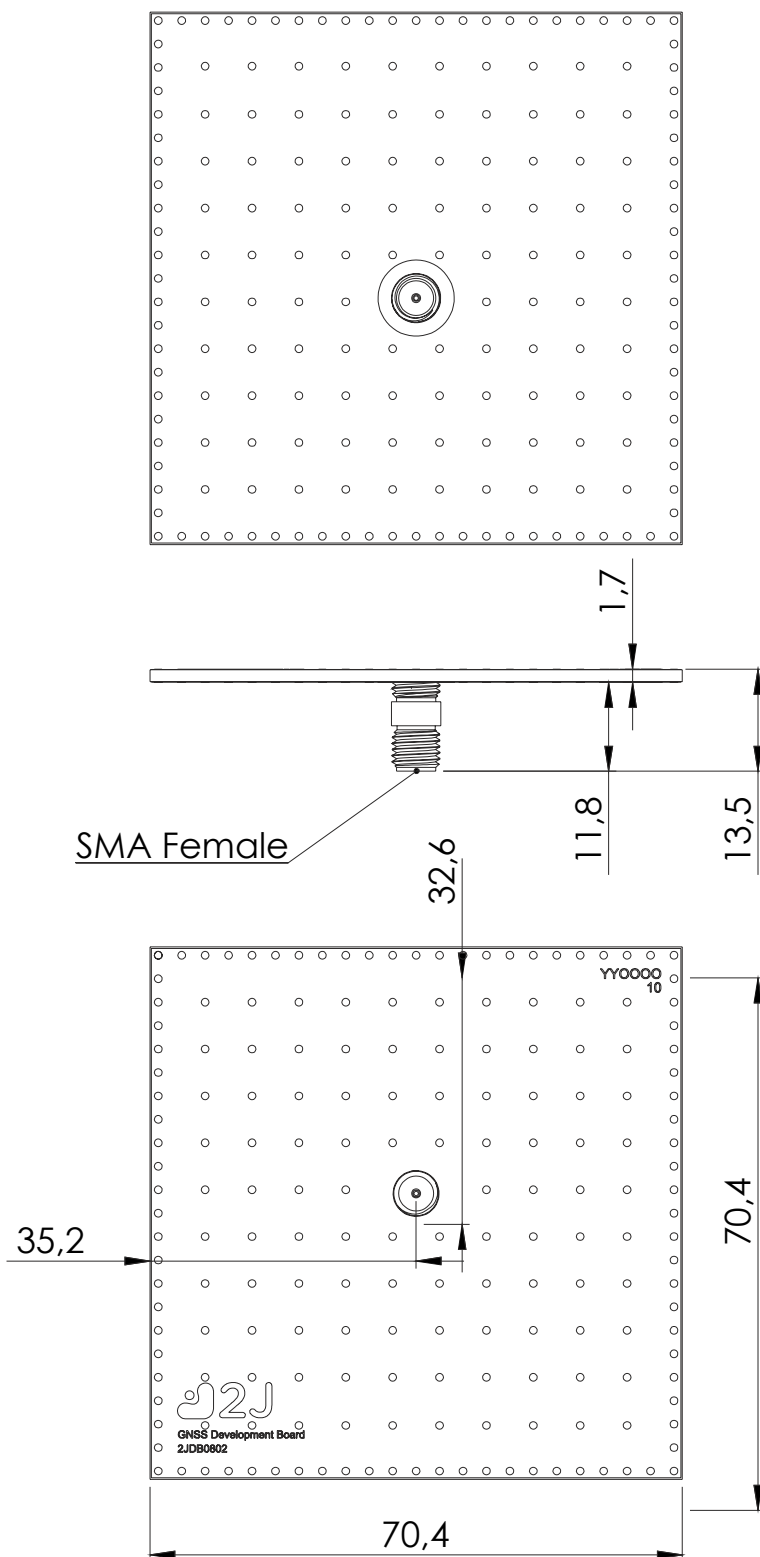
Layout for top layer



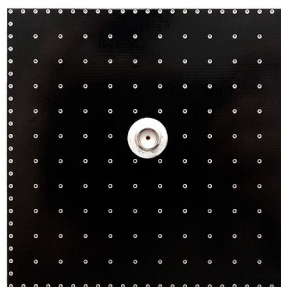
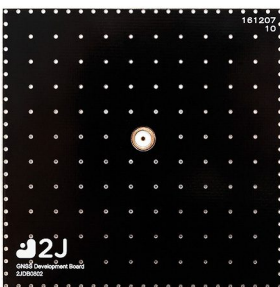
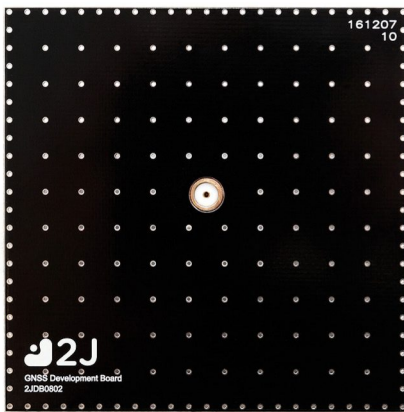
Layout for bottom layer



2JDB0802 Development board



5. Antenna Images





Макро Групп – это:

- дистрибьютор электронных компонентов с 1994 года
- контрактный производитель электроники с 2007 года с собственным производством в Санкт-Петербурге (компания Макро EMC, входит в ГК Макро Групп)
- поставщик полупроводниковых материалов
- комплексный поставщик электронных компонентов
- моделирование и производство полупроводниковых эпитаксиальных гетероструктур для задач оптоэлектроники

Головной офис расположен в Санкт-Петербурге. Собственные представительства в крупных промышленных городах России и стран СНГ.

Преимущества для наших заказчиков:

- работа по тендерам с 2012 года
- оформление банковских гарантий
- отсрочки платежей
- поставка электронных компонентов по проектным ценам
- инженерная поддержка проектов заказчиков
- сертификат системы менеджмента качества ISO 9001-2015
- необходимые сертификаты и лицензии

Данный файл получен с сайта www.macrogroup.ru