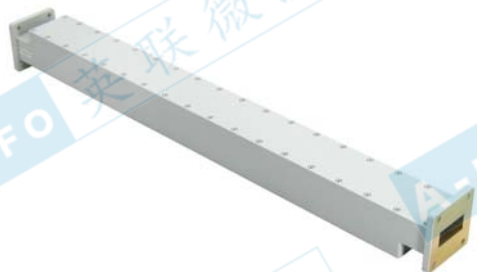
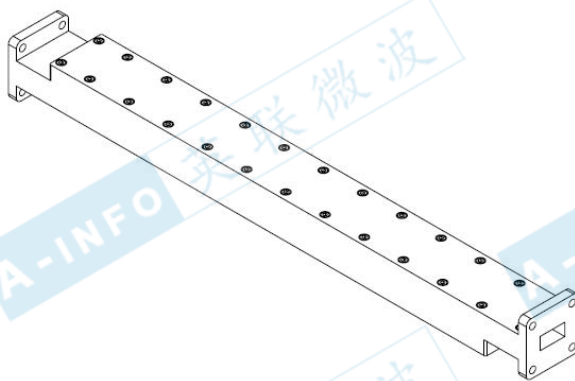
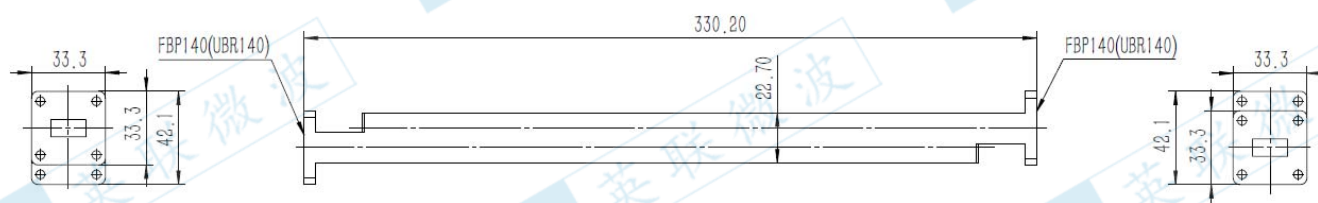


技术指标

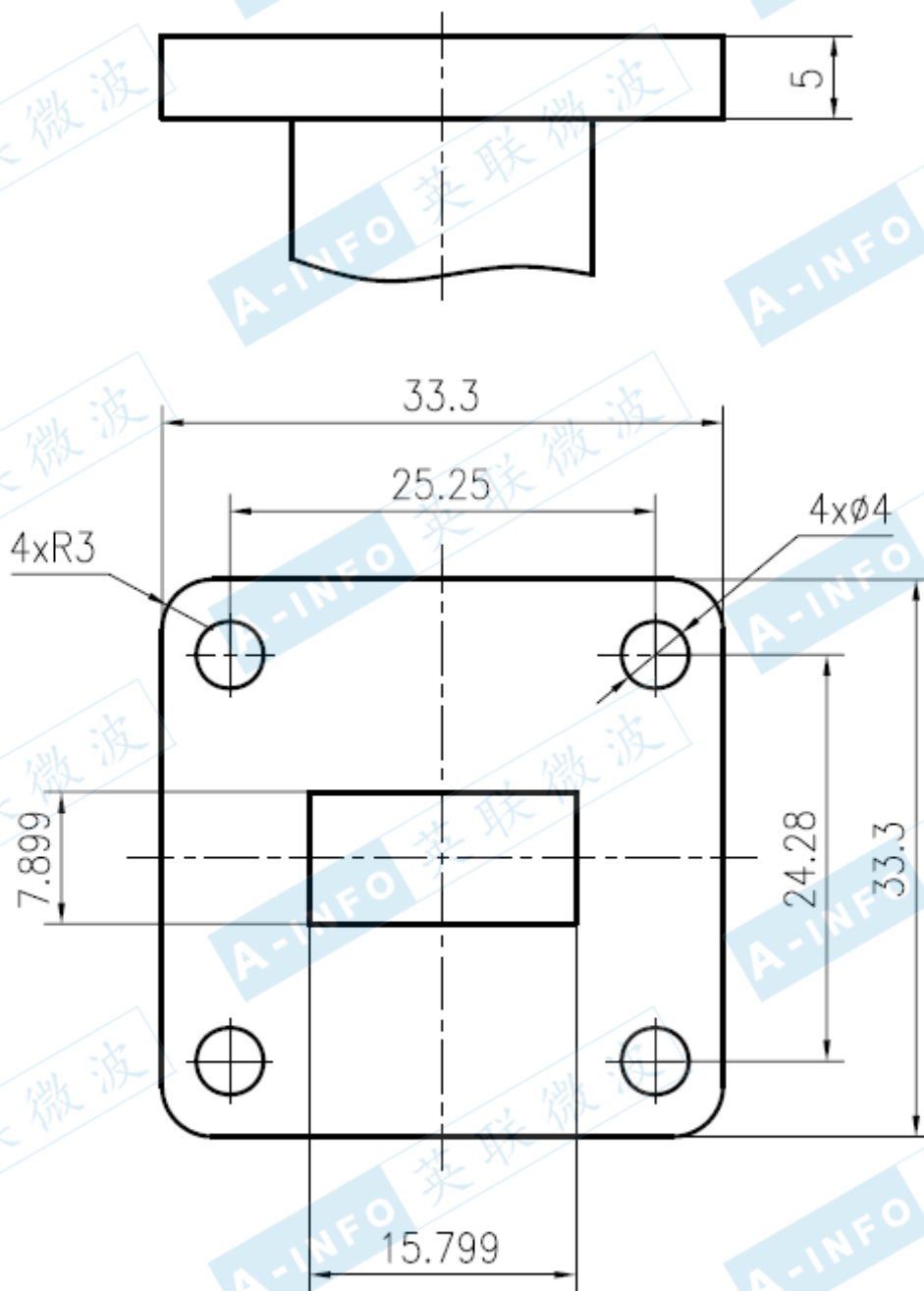


波导型号	BJ140(WR62)
频率(GHz)	12.4 - 18.0
衰减量(dB)	3
衰减精度(dB)	±0.9 最大值
衰减平坦度(dB)	±0.7 最大值
驻波	1.1:1 最大值
平均功率(W)	1.5 CW
峰值功率(KW)	1.5
法兰	FBP140(UBR140)
材料	铝
尺寸(mm)	330.2 x 33.3 x 42.1
净重(Kg)	约 0.5

外形图 (尺寸: mm)



法兰外形图 (尺寸: mm)



FBP140

测试结果

衰减量 & 驻波

