

2J6015B-868

868 MHz ISM Screw Mount

Key Features

868 MHz ISM
- 863-870 MHz
Screw Mount
Ground Plane Dependent
High Performance
Low Profile
Customizable Cable and Connector
Dimensions 80 x 74 x 14.7 mm
Certificates: IP67



Note: 19mm Thread is Default Option. See Drawing for other Thread Options available.



1. Antenna and electrical specifications

Parameters	868 MHz ISM Antenna
Standards	ZigBee, ISM, SIGFOX, LoRa
Band (MHz)	868 MHz
Frequency (MHz)	863-870
Return Loss (dB)	~-25.9
VSWR	~1.1:1
Efficiency (%)	~57.6
Peak Gain (dBi)	~2.5
Average Gain (dB)	~-2.4
Impedance (Ohm)	50
Polarisation	Linear
Radiation Pattern	Omni-Directional
Max. Input Power (W)	25
Connector Type	SMA-Male Standard (Other Connectors Available)
Cable Length	300 cm Standard (Any Cable Length Available)
Cable Type	RG174 Standard (Other Cables Available)

Antenna Measurement Conditions:

Mounted on 30 x 30 x 0.25 cm Metal Plate

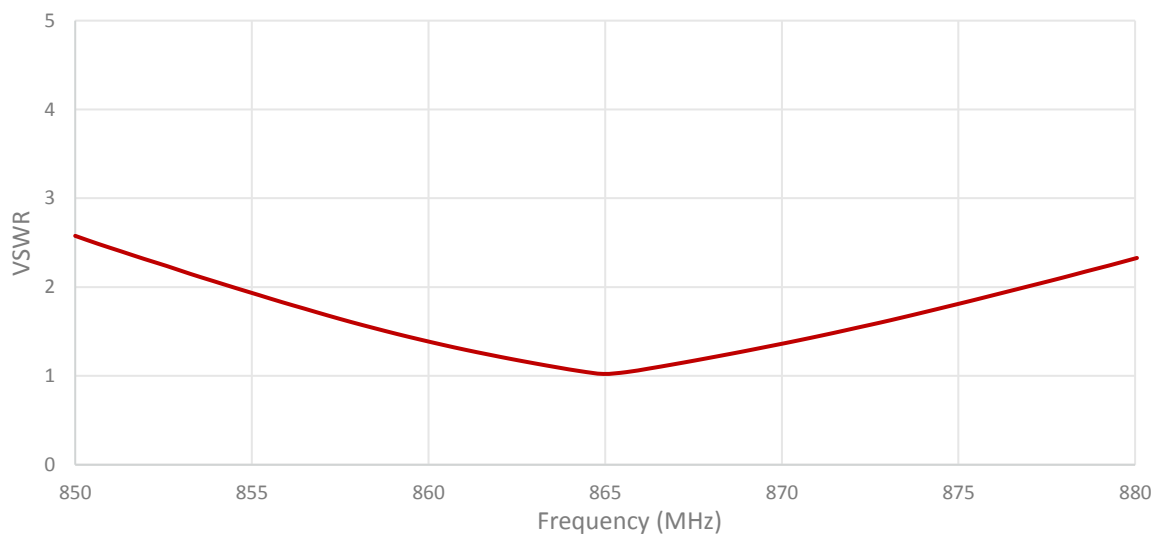
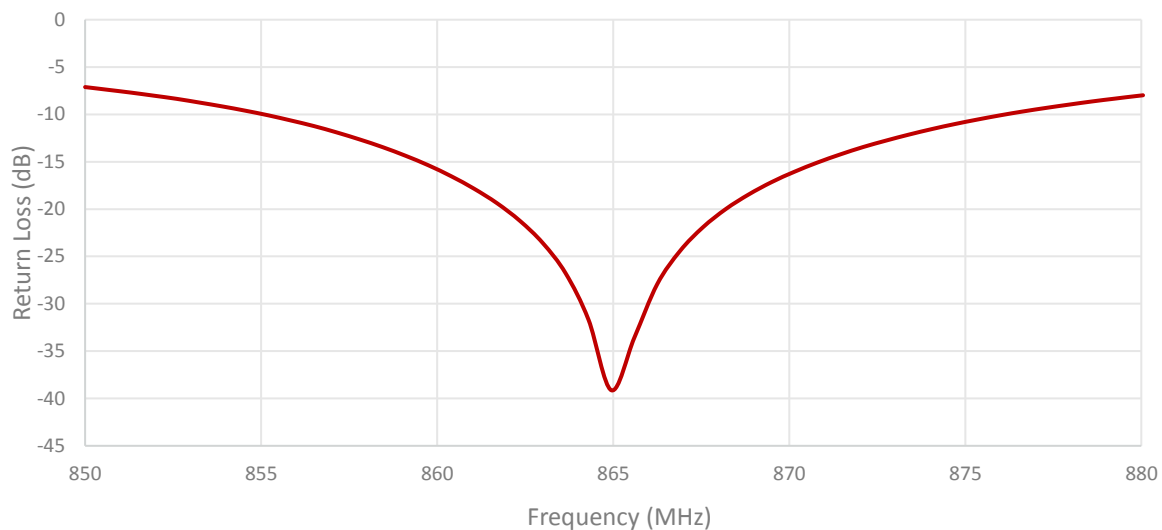
200 cm of RG174 Cable

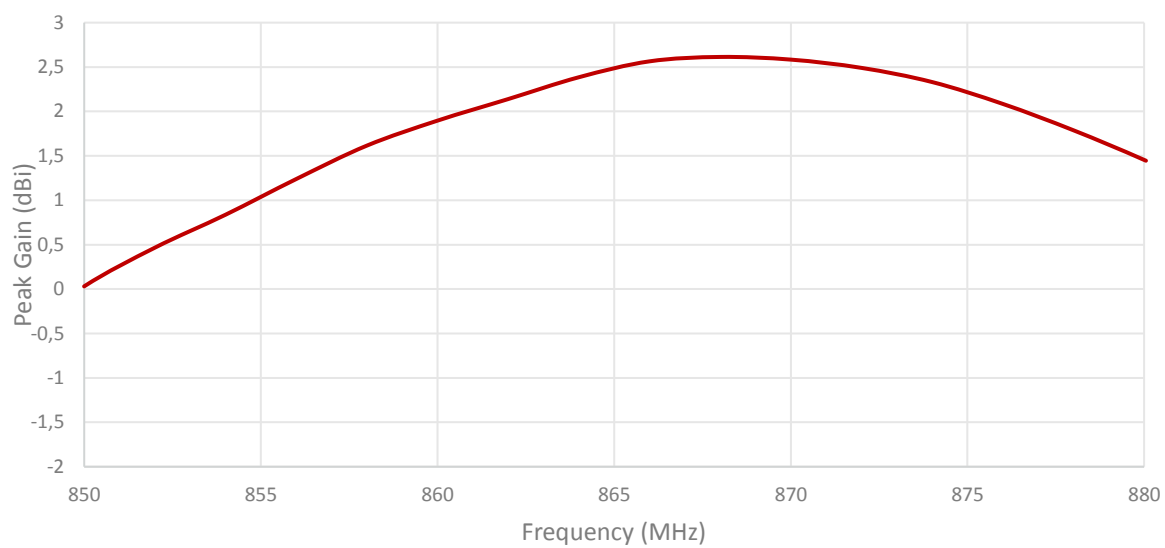
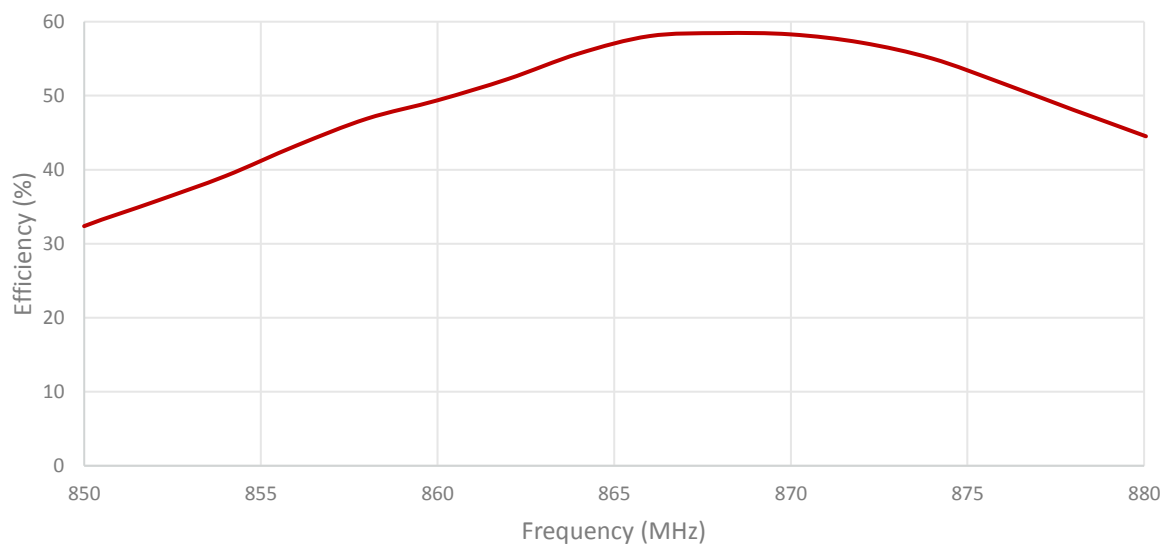
Measured in Certified CTIA 3D Anechoic Chamber

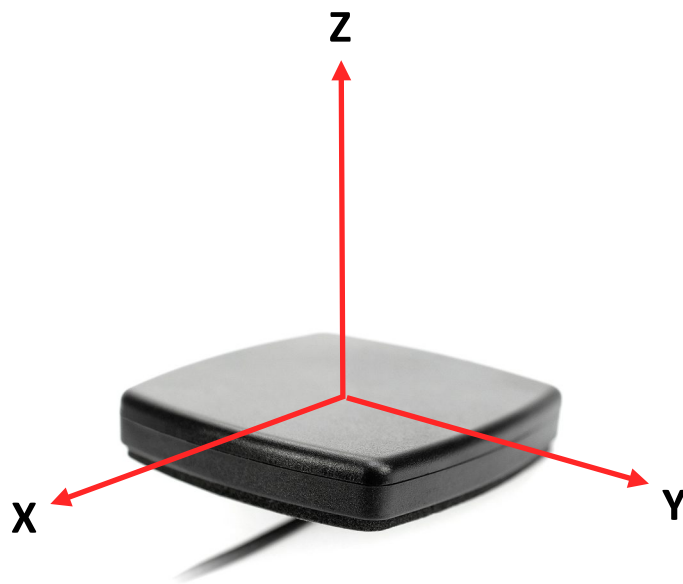
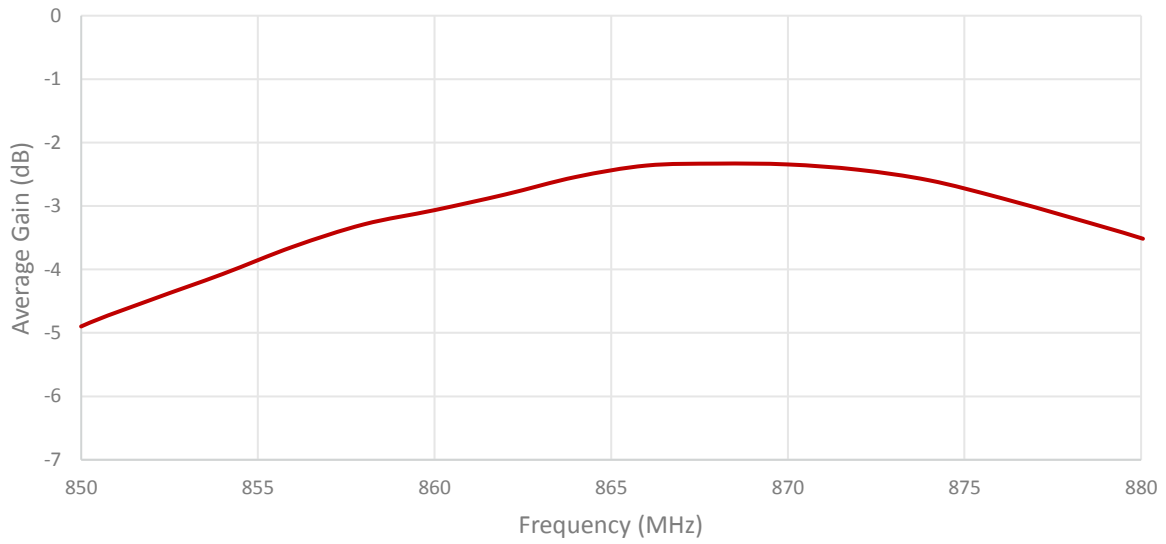
2. Mechanical and environmental specifications

Specifications	2J6015B-868
Mounting Type	Screw Mount
Dimensions (mm)	80 x 74 x 14.7
Max. Tighten Torque (Nm)	5 Nm
Radome	ABS
Radome color	Black
Operating Temperature (C)	-40 to +85
Storage Temperature (C)	-40 to +85
Substance Compliance	RoHS
Certificates	IP67

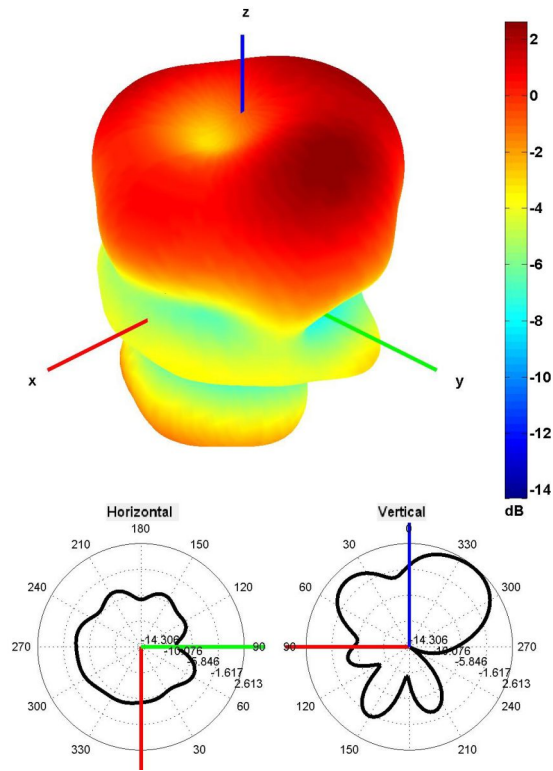
3. Antenna parameters







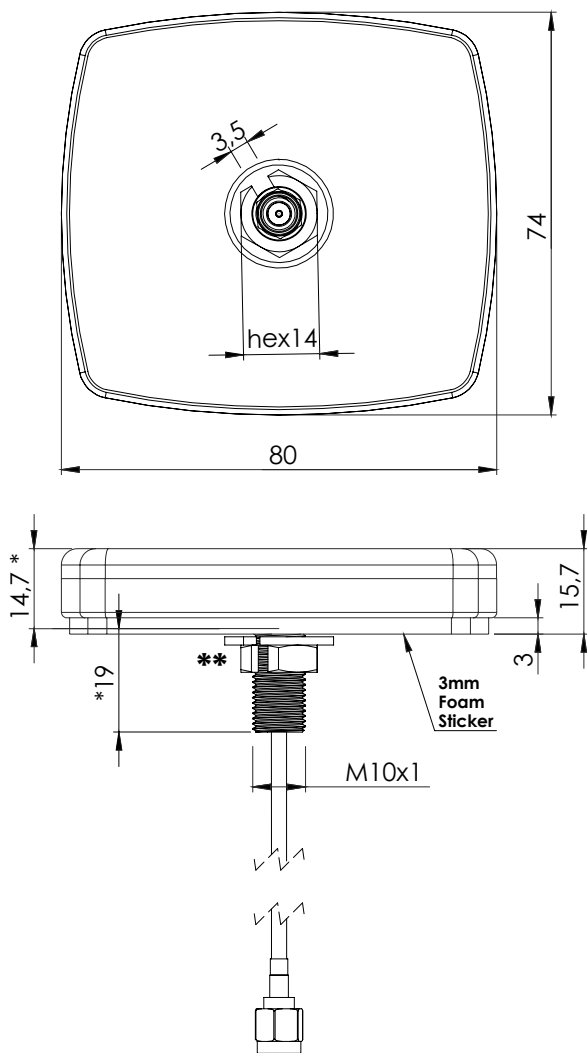
Radiation pattern reference



868 MHz Radiation pattern

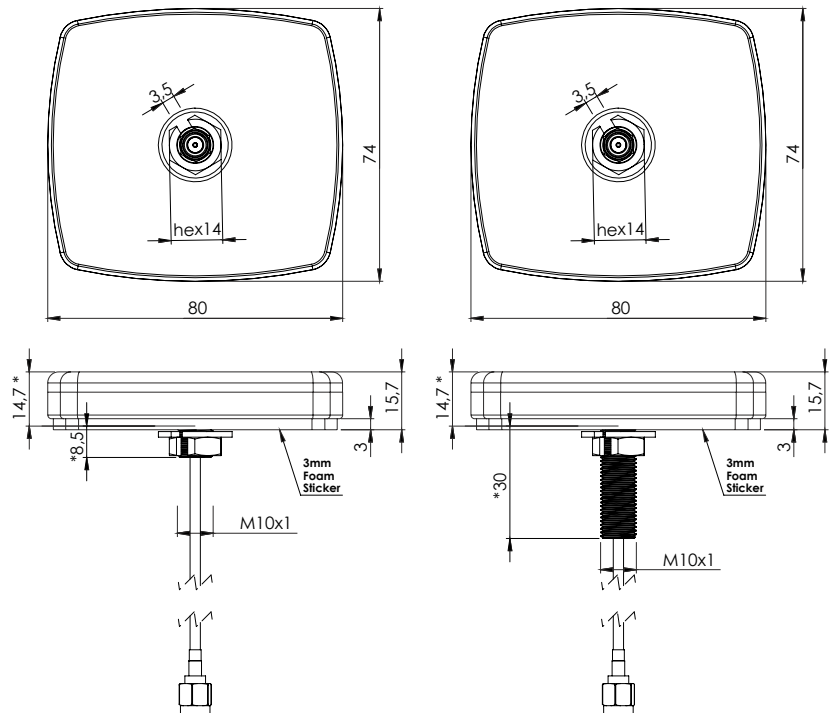
4. Antenna drawings

Default Thread Option



2J6015B-868-TH19
19 mm Thread
Default Option

Other Thread Options available



2J6015B-868-TH8,5
8,5 mm Thread

2J6015B-868-TH30
30 mm Thread

***Dimensions after mounting**
****Max. Torque= 5 Nm**

5. Antenna Images





Макро Групп – это:

- дистрибьютор электронных компонентов с 1994 года
- контрактный производитель электроники с 2007 года с собственным производством в Санкт-Петербурге (компания Макро EMC, входит в ГК Макро Групп)
- поставщик полупроводниковых материалов
- комплексный поставщик электронных компонентов
- моделирование и производство полупроводниковых эпитаксиальных гетероструктур для задач оптоэлектроники

Головной офис расположен в Санкт-Петербурге. Собственные представительства в крупных промышленных городах России и стран СНГ.

Преимущества для наших заказчиков:

- работа по тендерам с 2012 года
- оформление банковских гарантий
- отсрочки платежей
- поставка электронных компонентов по проектным ценам
- инженерная поддержка проектов заказчиков
- сертификат системы менеджмента качества ISO 9001-2015
- необходимые сертификаты и лицензии

Данный файл получен с сайта www.macrogroup.ru