

## 2JDB0202-C831G

### 2G/3G/4G LTE Cellular Development Board

#### Key Features

##### Development Board

##### for Connector Mount Antennas

2G/3G/4G LTE Cellular Antennas:

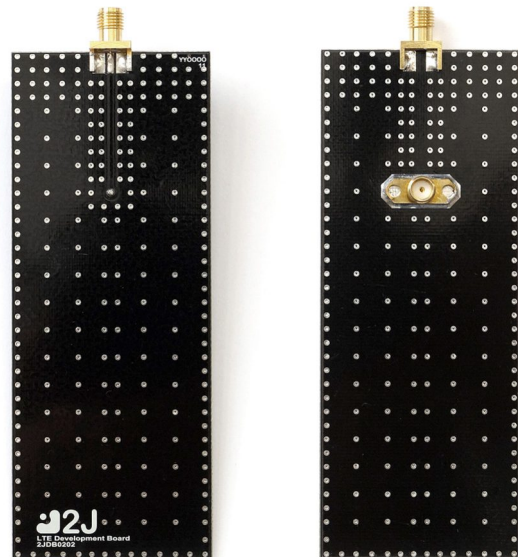
2G, CDMA, GPRS, 3G, WCDMA, HSPA,

4G LTE, etc.

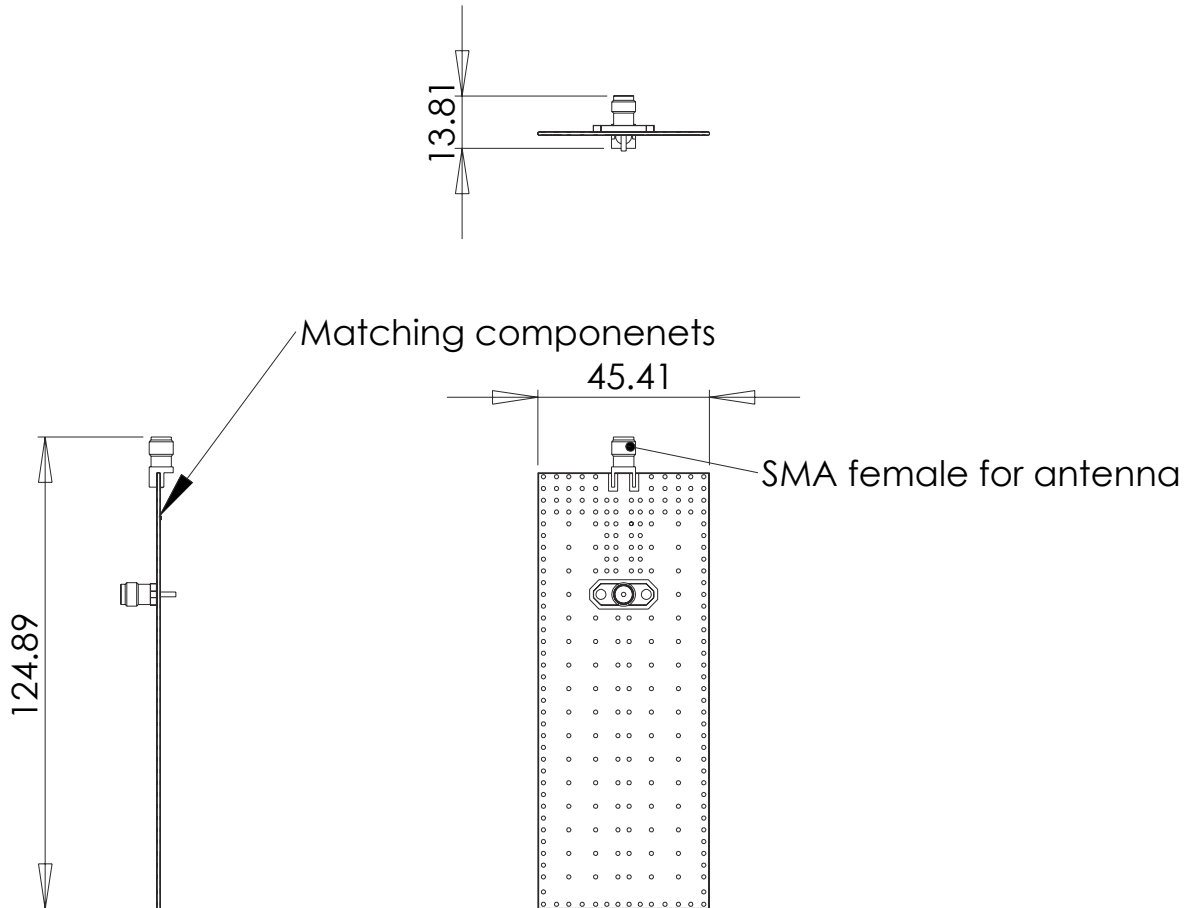
Antenna Mating Connector: Edge SMA-Female

Board Connector: Flange SMA-Female

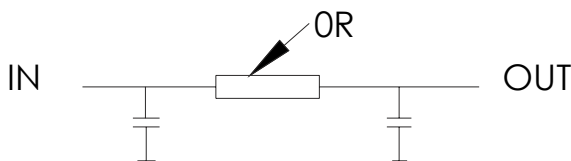
Ground Plane of 115x45 mm



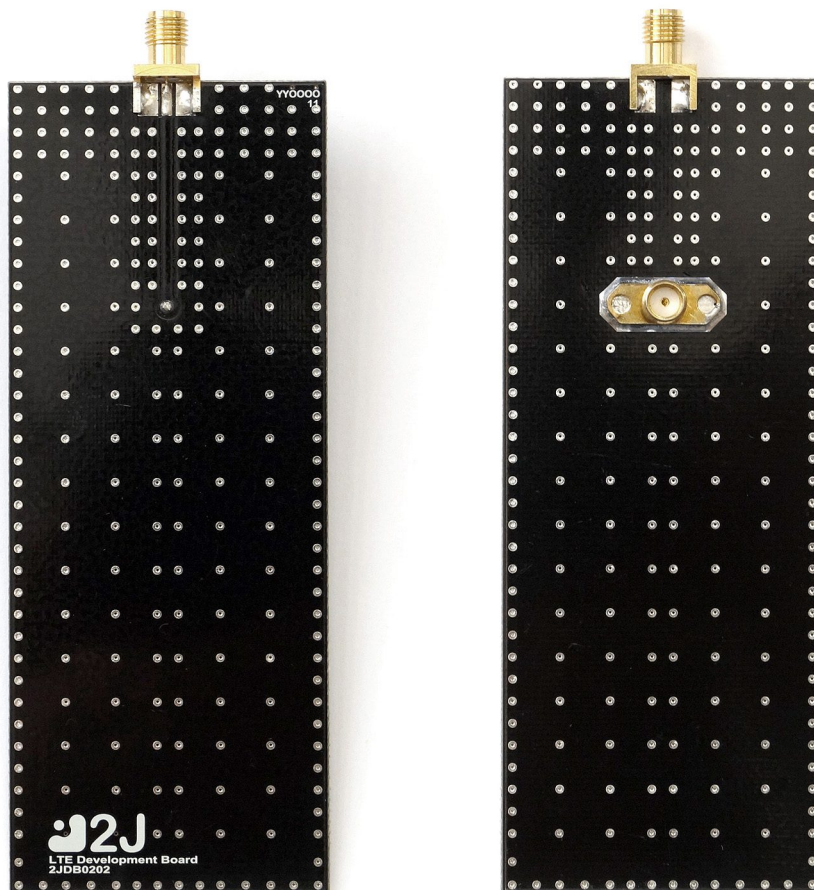
## 1. Board drawings



For matching componenets can be used up to 3 componenets in Phi network. But in default is used just 0R resistor for connecting input port with output port.



## 2. Board Images





## Макро Групп – это:

- дистрибьютор электронных компонентов с 1994 года
- контрактный производитель электроники с 2007 года с собственным производством в Санкт-Петербурге (компания Макро EMC, входит в ГК Макро Групп)
- поставщик полупроводниковых материалов
- комплексный поставщик электронных компонентов
- моделирование и производство полупроводниковых эпитаксиальных гетероструктур для задач оптоэлектроники

Головной офис расположен в Санкт-Петербурге. Собственные представительства в крупных промышленных городах России и стран СНГ.

## Преимущества для наших заказчиков:

- работа по тендерам с 2012 года
- оформление банковских гарантий
- отсрочки платежей
- поставка электронных компонентов по проектным ценам
- инженерная поддержка проектов заказчиков
- сертификат системы менеджмента качества ISO 9001-2015
- необходимые сертификаты и лицензии

Данный файл получен с сайта [www.macrogroup.ru](http://www.macrogroup.ru)