

2J4704B-TH19

Cellular Screw Mount

Key Features

Cable 1: CELLULAR

- 824-960 MHz

- 1710-2170 MHz

Screw Mount

Low Profile

Ground Plane Independent

Customizable Cable and Connector

Dimensions $\varnothing 52 \times 17.5$ mm

Certificates IP69K



Note: 19mm Thread is Default Option. See Drawing for other Thread Options available.



1. Antenna and electrical specifications

Cable 1

Parameters	CELLULAR Antenna	
Standards	2G and 3G	
Band (MHz)	850/900	1700/1800/1900/2100
Frequency (MHz)	824-960	1710-2170
Return Loss (dB)	~-15.7	~-9.5
VSWR	~1.5:1	~2.1:1
Efficiency (%)	~29.7	~17.4
Peak Gain (dBi)	~1.5	~-2.3
Average Gain (dB)	~-5.5	~-7.7
Impedance (Ohm)	50	
Polarisation	Linear	
Radiation Pattern	Omni-Directional	
Max. Input Power (W)	100	
Connector Type	SMA-Male Standard (Other Connectors Available)	
Cable Length	300 cm Standard (Any Cable Length Available)	
Cable Type	RG174 Standard (Other Cables Available)	

Antenna Measurement Conditions:

Mounted on 30 x 30 cm Metal Plate

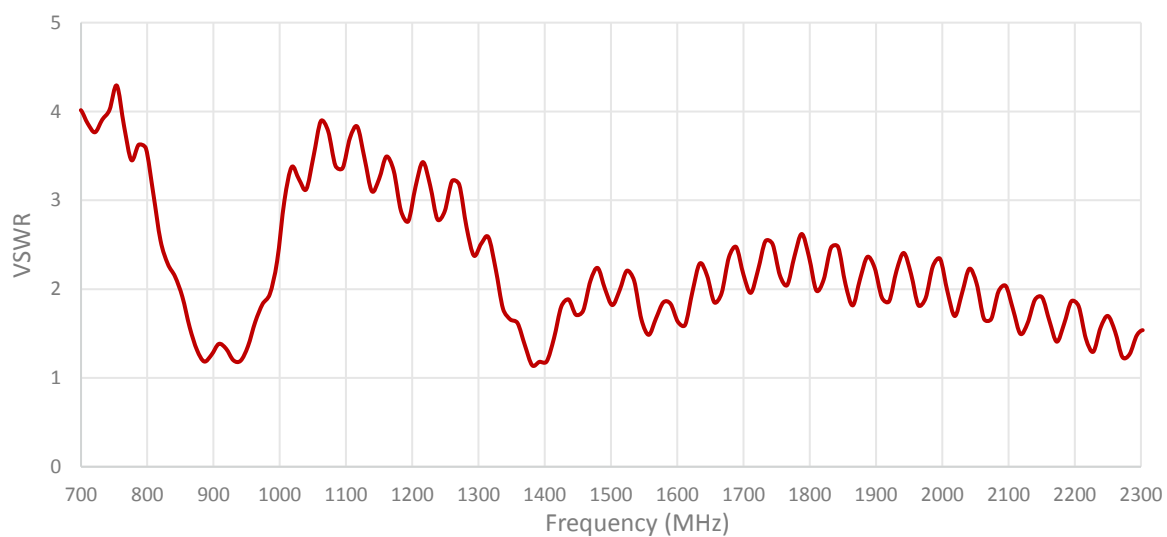
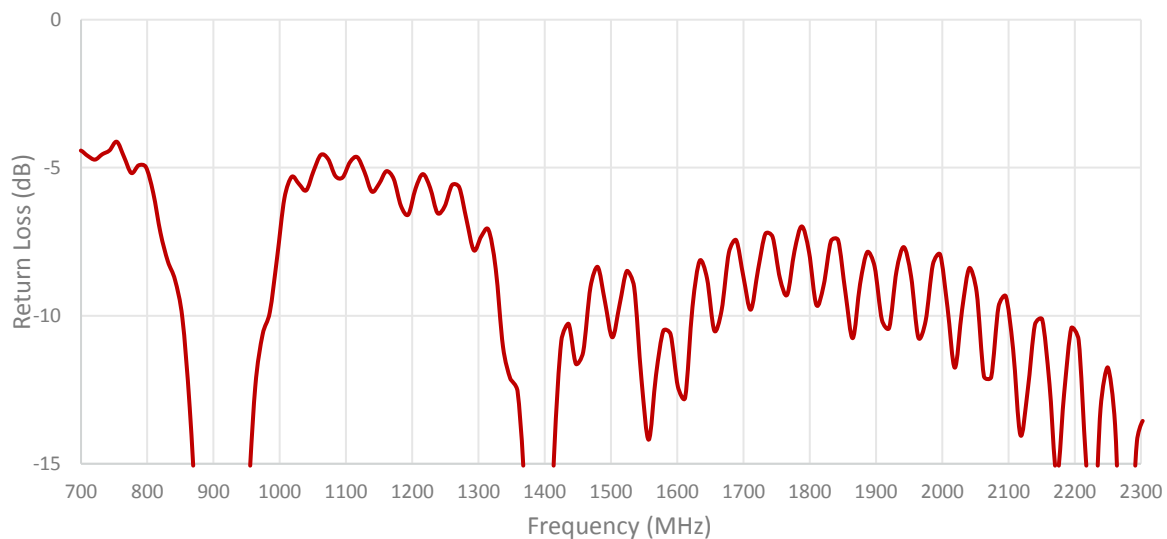
200 cm of RG174

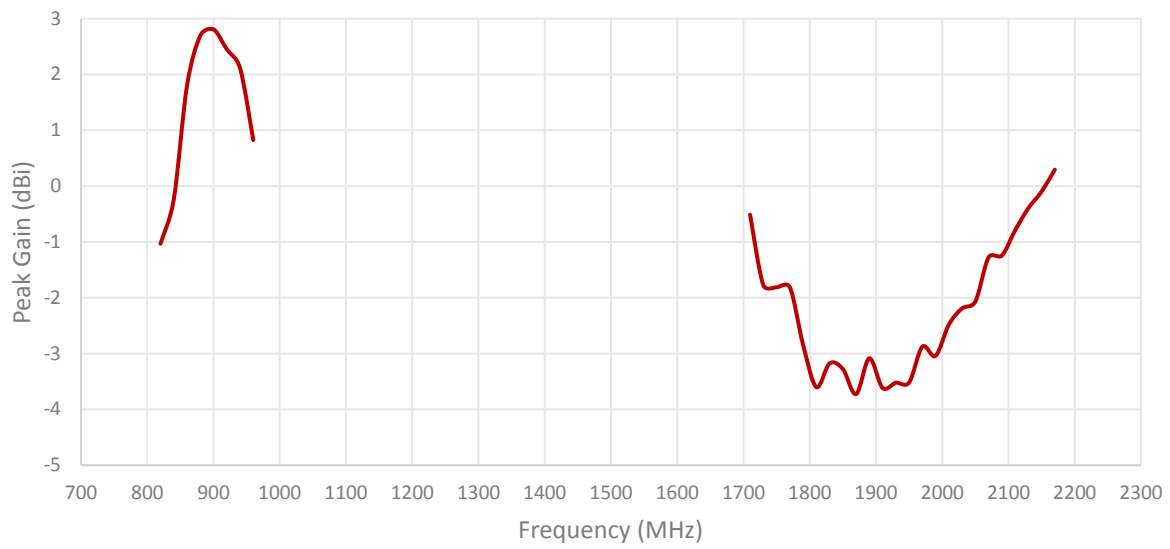
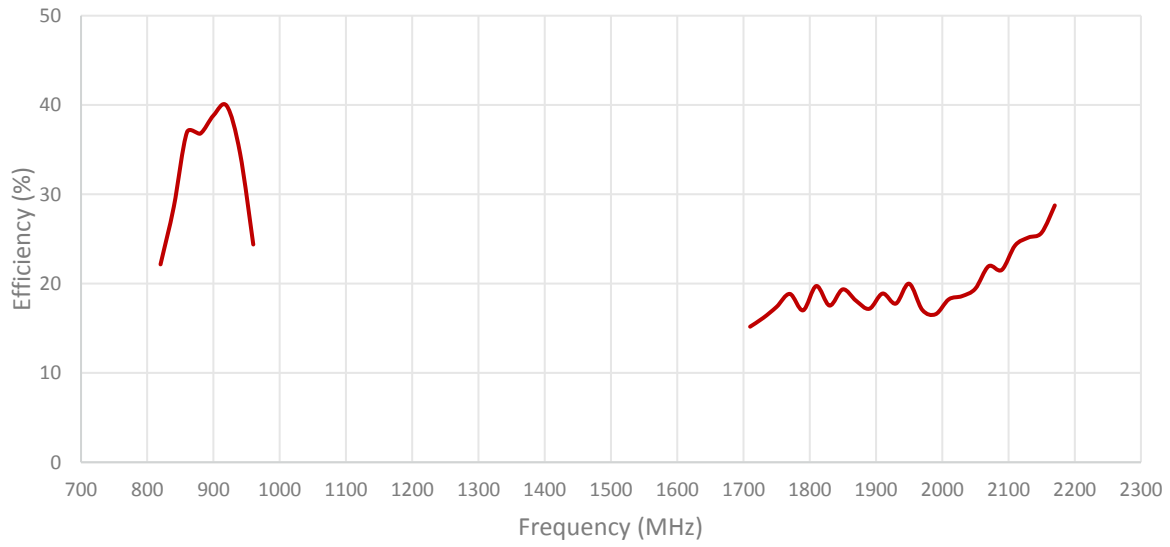
Measured in Certified CTIA 3D Anechoic Chamber

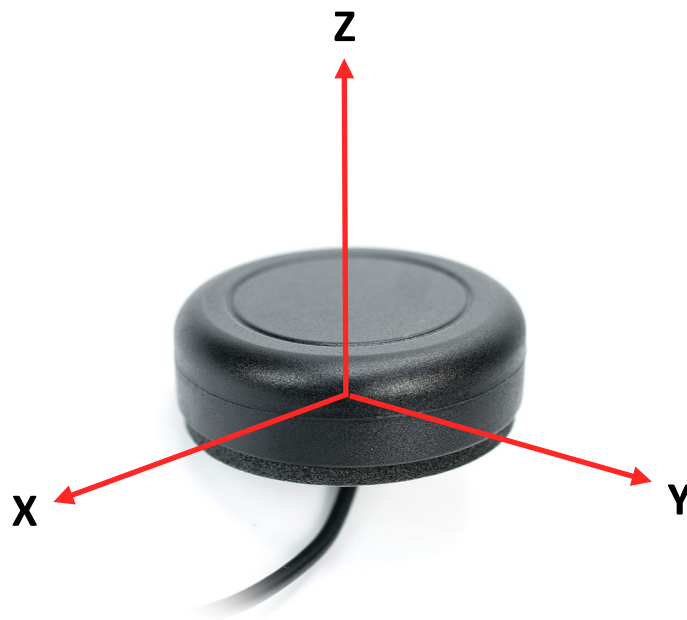
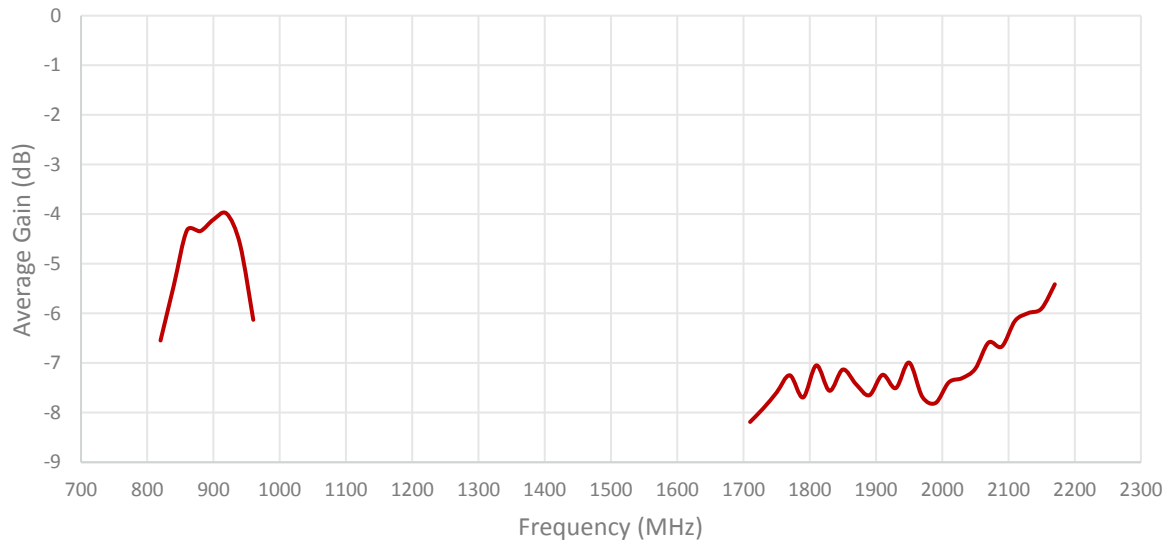
2. Mechanical and environmental specifications

Specifications	2J4704B-TH19
Mounting Type	Screw Mount
Dimensions (mm)	Ø 52 × 17.5
Max. Tighten Torque (Nm)	4 Nm
Random Type	ASA
Random Color	Black
Antenna Base	ASA
Operating Temperature (C)	-40 to +85
Storage Temperature (C)	-40 to +85
Certificates	IP69K
Substance Compliance	RoHS

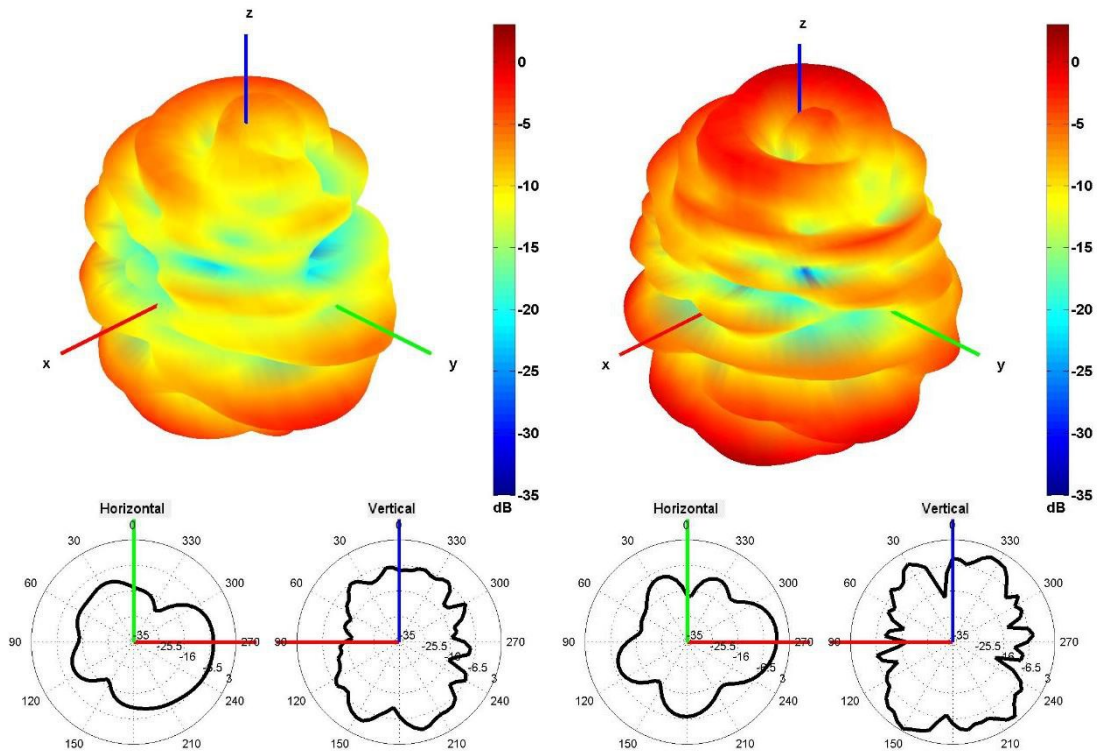
3. Antenna parameters



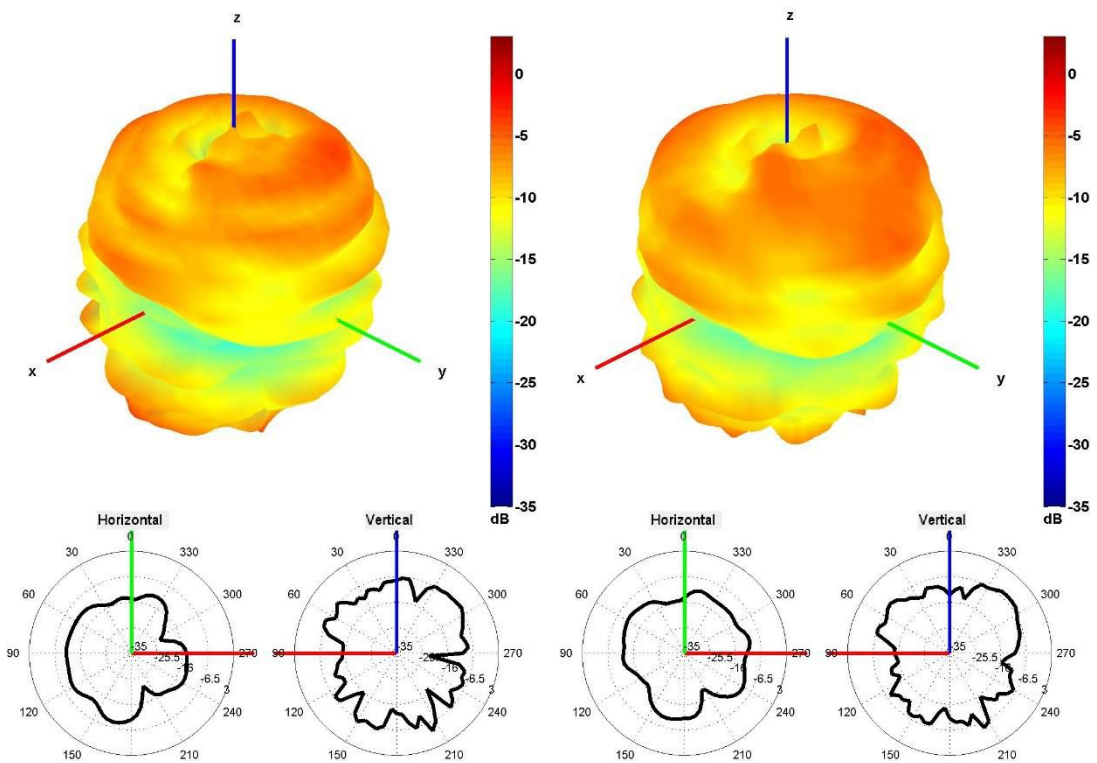




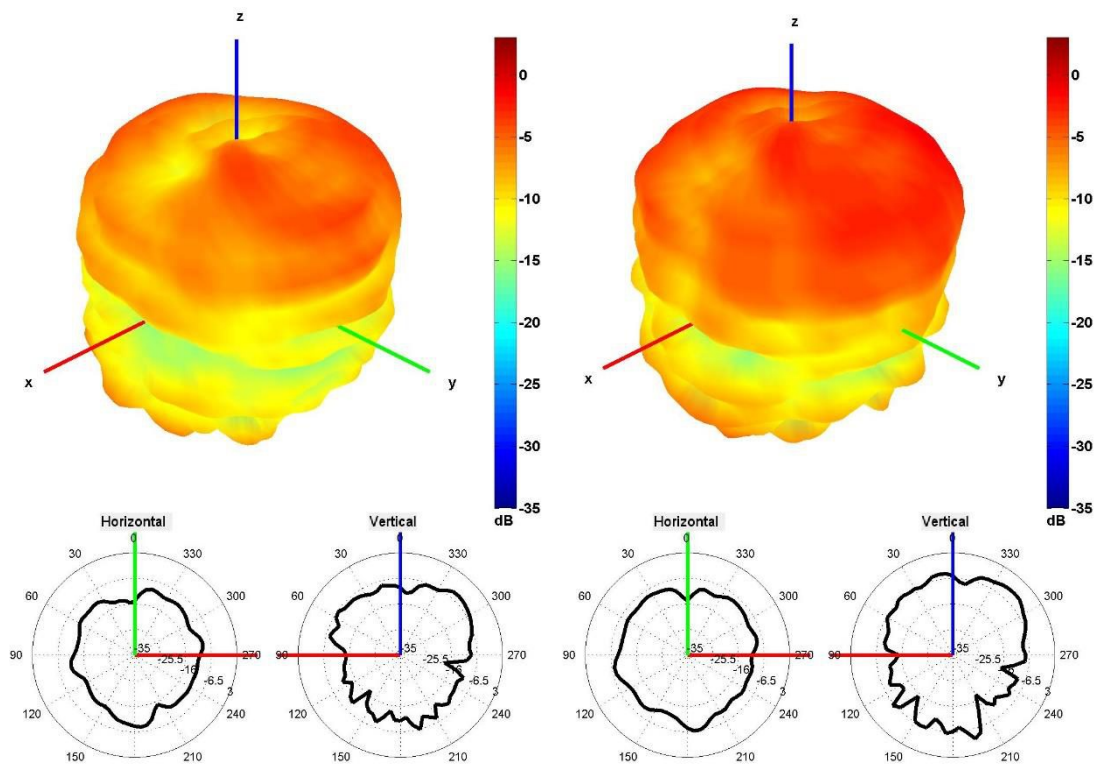
Radiation pattern reference



850 and 940 MHz Radiation pattern



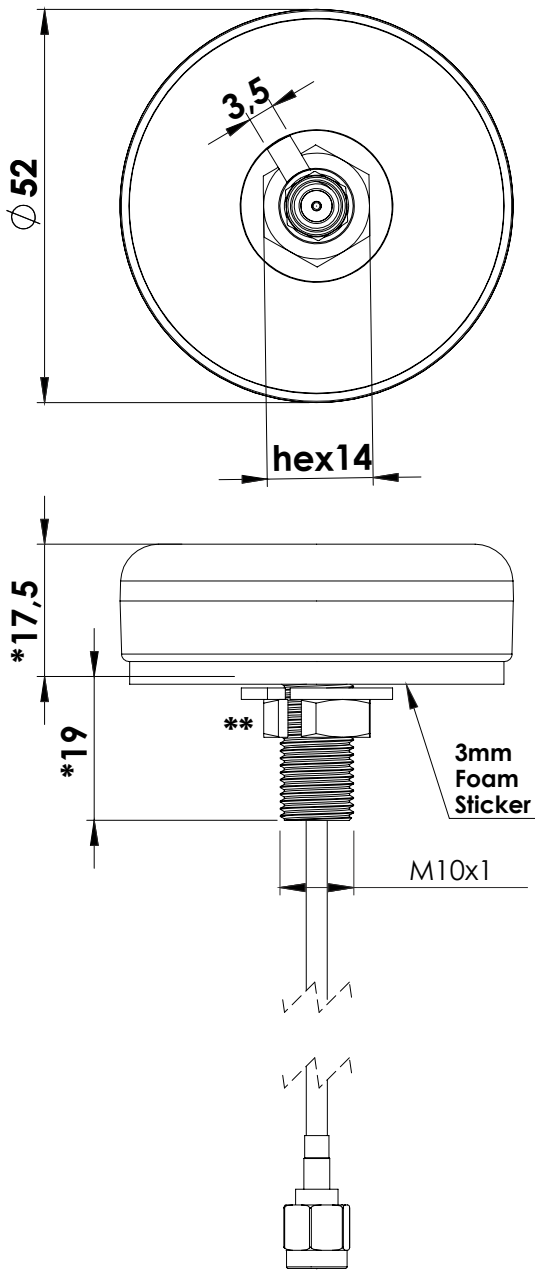
1750 and 1850 MHz Radiation pattern



1950 and 2100 MHz Radiation pattern

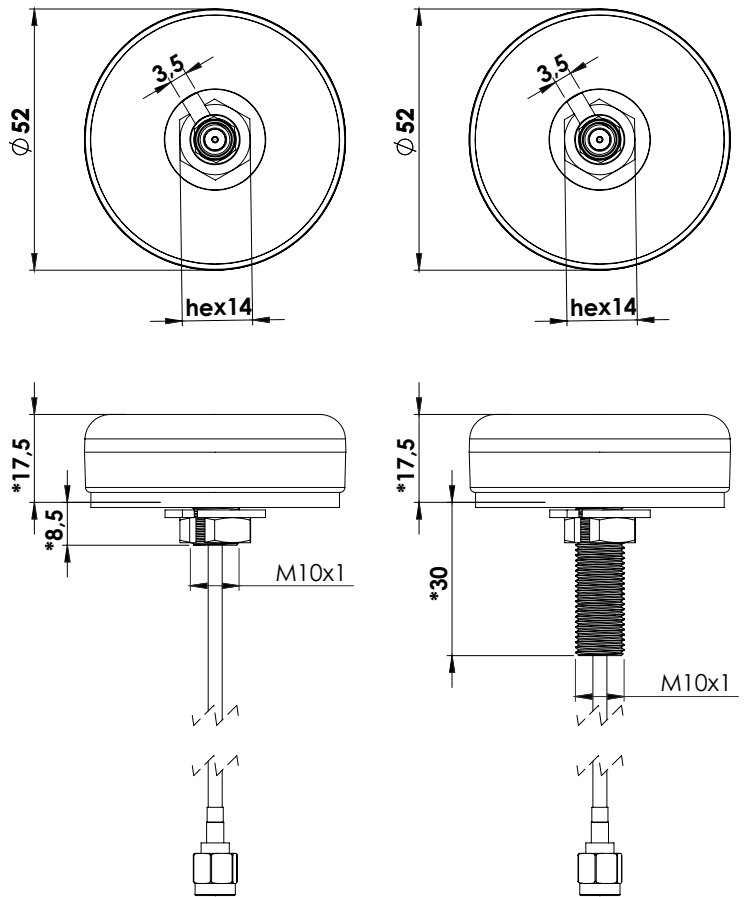
4. Antenna drawings

Default Thread Option



2J4704B-TH19
19 mm Thread
Default Option

Other Thread Options available



2J4704B-TH8,5
8,5 mm Thread

2J4704B-TH30
30 mm Thread

***Dimensions after mounting**
****Max. Torque= 4 Nm**

5. Antenna Images





**МАКРО
ГРУПП**

Макро Групп – это:

- дистрибьютор электронных компонентов с 1994 года
- контрактный производитель электроники с 2007 года с собственным производством в Санкт-Петербурге (компания Макро EMC, входит в ГК Макро Групп)
- поставщик полупроводниковых материалов
- комплексный поставщик электронных компонентов
- моделирование и производство полупроводниковых эпитаксиальных гетероструктур для задач оптоэлектроники

Головной офис расположен в Санкт-Петербурге. Собственные представительства в крупных промышленных городах России и стран СНГ.

Преимущества для наших заказчиков:

- работа по тендерам с 2012 года
- оформление банковских гарантий
- отсрочки платежей
- поставка электронных компонентов по проектным ценам
- инженерная поддержка проектов заказчиков
- сертификат системы менеджмента качества ISO 9001-2015
- необходимые сертификаты и лицензии

Данный файл получен с сайта www.macrogroup.ru