

# 2J1204Bz

Cellular Screw Mount

## Key Features

### Cable 1: CELLULAR

- 824-960 MHz

- 1710-2170 MHz

Screw Mount

High Performance

Ground Plane Dependent

Customizable Cable and Connector

Dimensions  $\varnothing 29 \times 66.3$  mm



## 1. Antenna and electrical specifications

Cable 1

Parameters	CELLULAR Antenna	
<b>Standards</b>	2G and 3G	
<b>Band (MHz)</b>	850/900	1700/1800/1900/2100
<b>Frequency (MHz)</b>	824-960	1710-2170
<b>Return Loss (dB)</b>	~-15.8	~-13.0
<b>VSWR</b>	~1.6:1	~1.7:1
<b>Efficiency (%)</b>	~52.2	~40.7
<b>Peak Gain (dBi)</b>	~1.3	~0.6
<b>Average Gain (dB)</b>	~-2.9	~-4.2
<b>Impedance (Ohm)</b>	50	
<b>Polarisation</b>	Linear	
<b>Radiation Pattern</b>	Omni-Directional	
<b>Max. Input Power (W)</b>	100	
<b>Connector Type</b>	SMA-Male Standard (Other Connectors Available)	
<b>Cable Length</b>	300 cm Standard (Other Cable Length Available)	
<b>Cable Type</b>	RG58 Standard (Other Cables Available)	

### Antenna Measurement Conditions:

Mounted on 30 x 30 cm Metal Plate

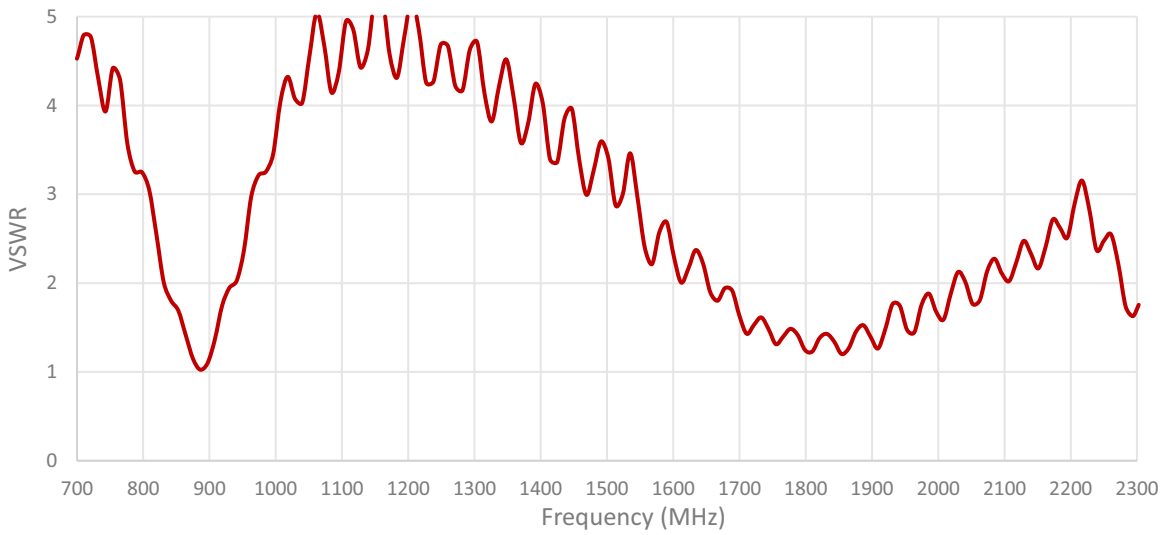
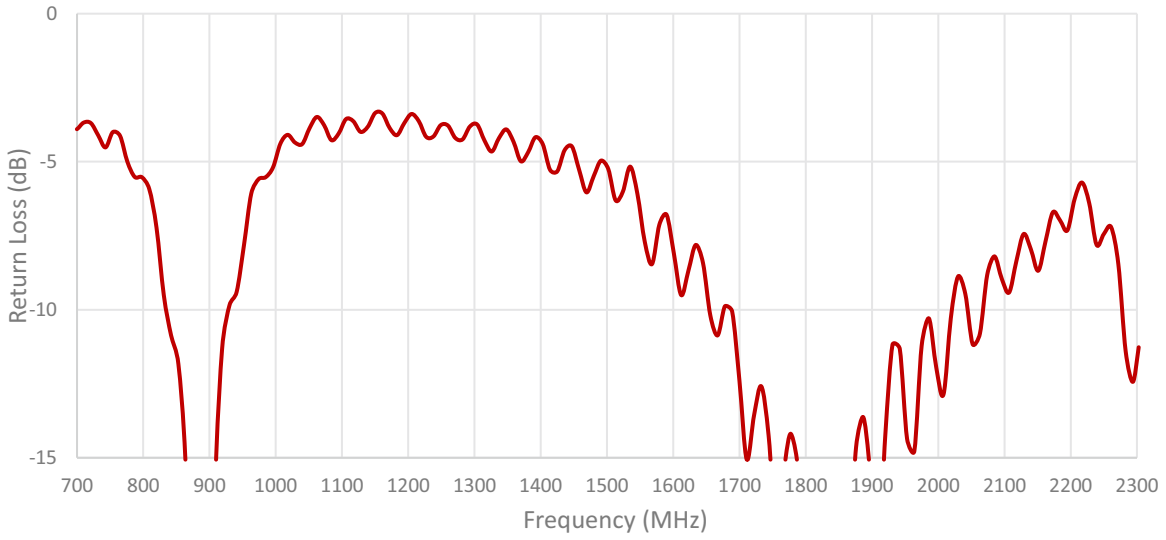
200 cm of RG58

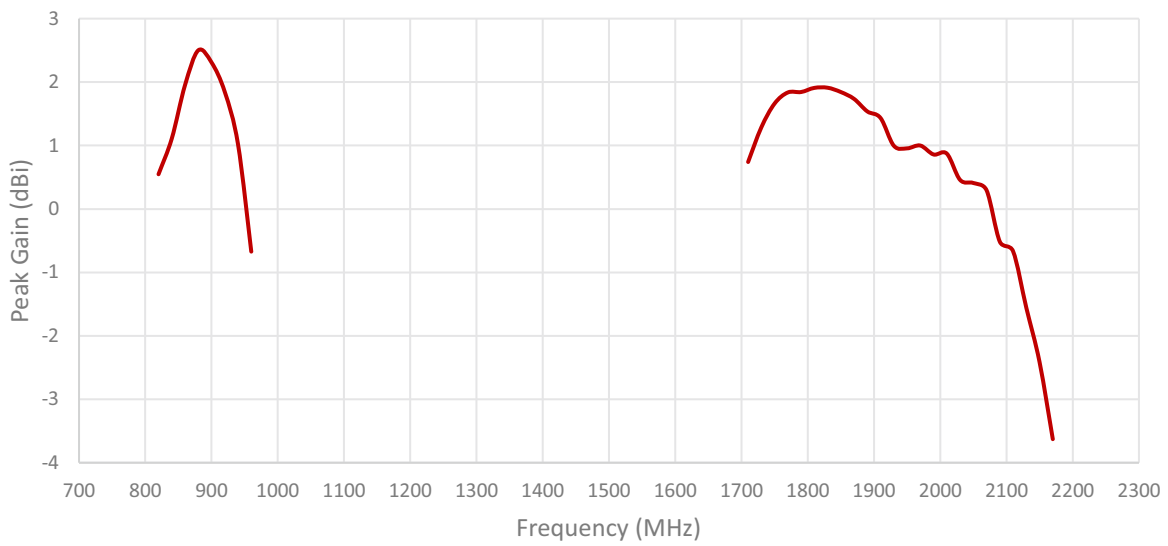
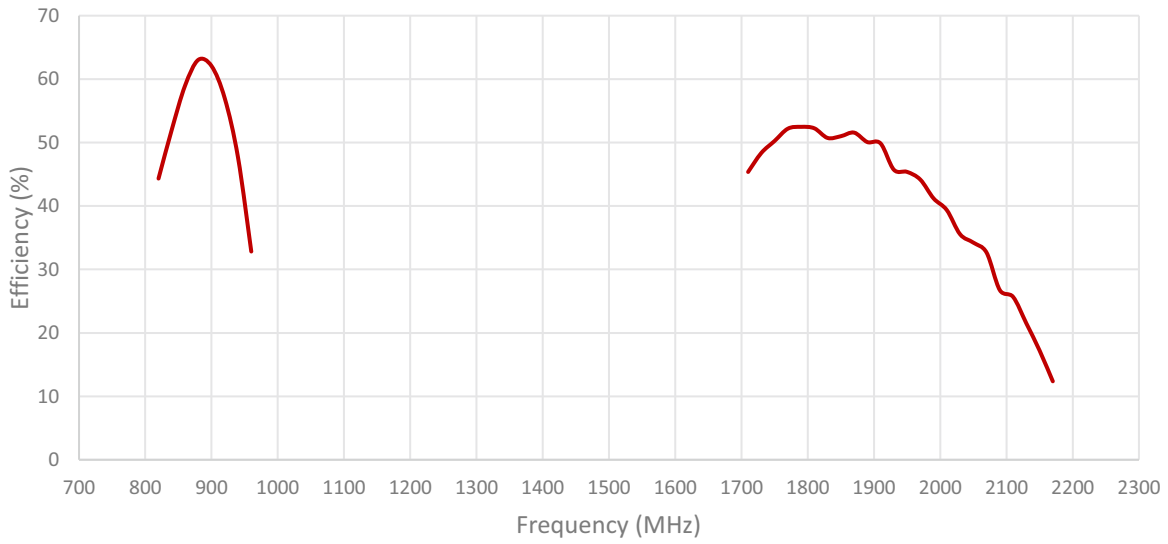
Measured in Certified CTIA 3D Anechoic Chamber

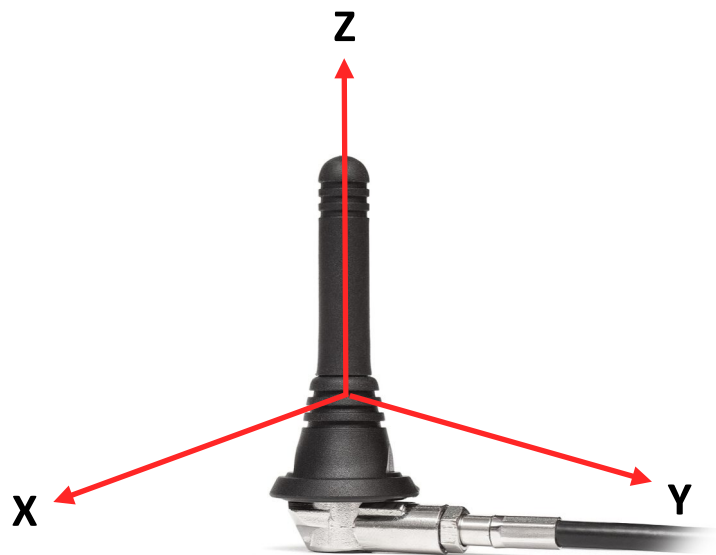
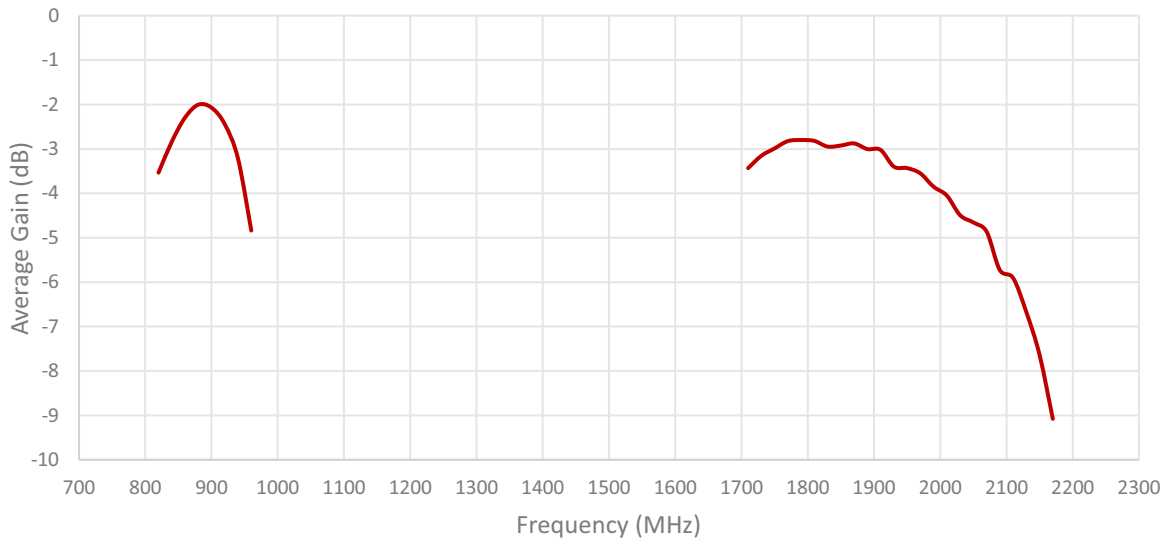
## 2. Mechanical and environmental specifications

Specifications	2J1204Bz
<b>Mounting Type</b>	Screw Mount
<b>Dimensions (mm)</b>	Ø 29 × 66.3
<b>Random Type</b>	ASA
<b>Random Color</b>	Black
<b>Operating Temperature (C)</b>	-40 to +85
<b>Storage Temperature (C)</b>	-40 to +85
<b>Substance Compliance</b>	RoHS

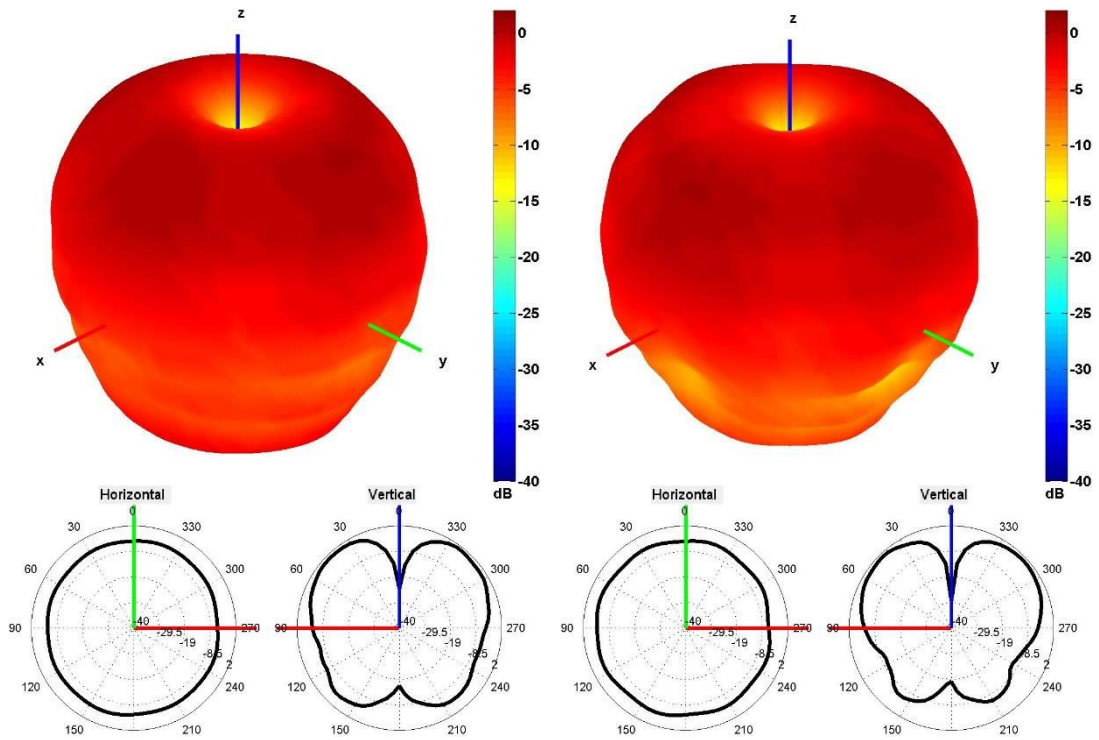
### 3. Antenna parameters



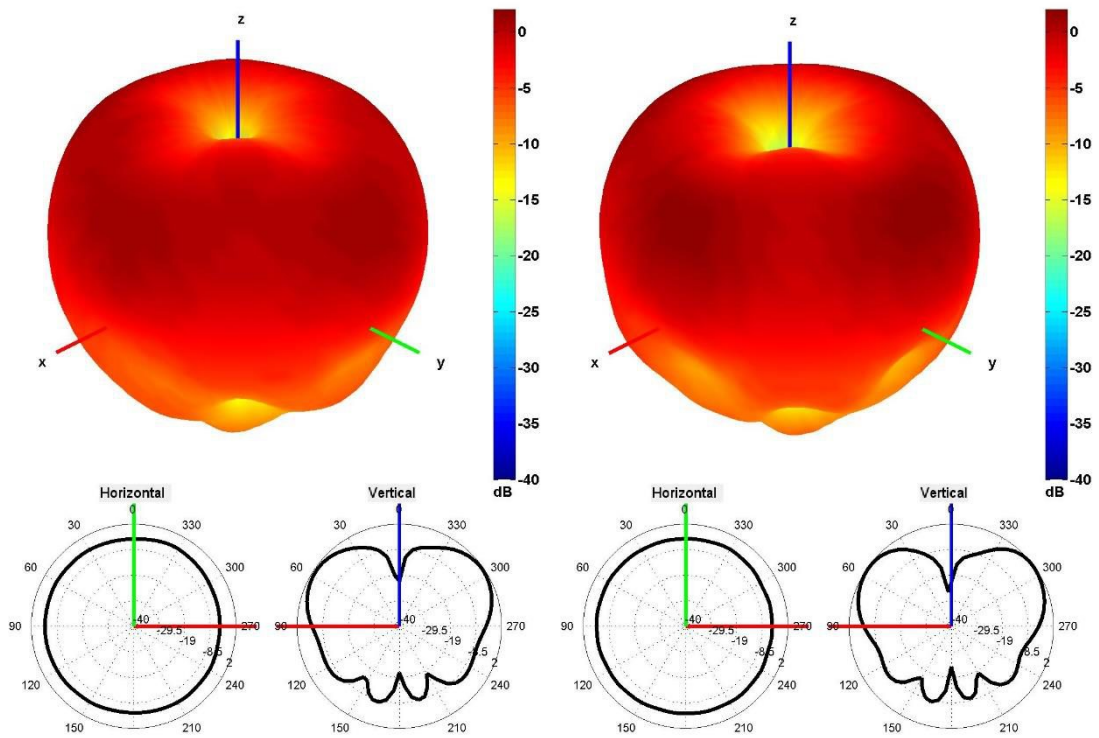




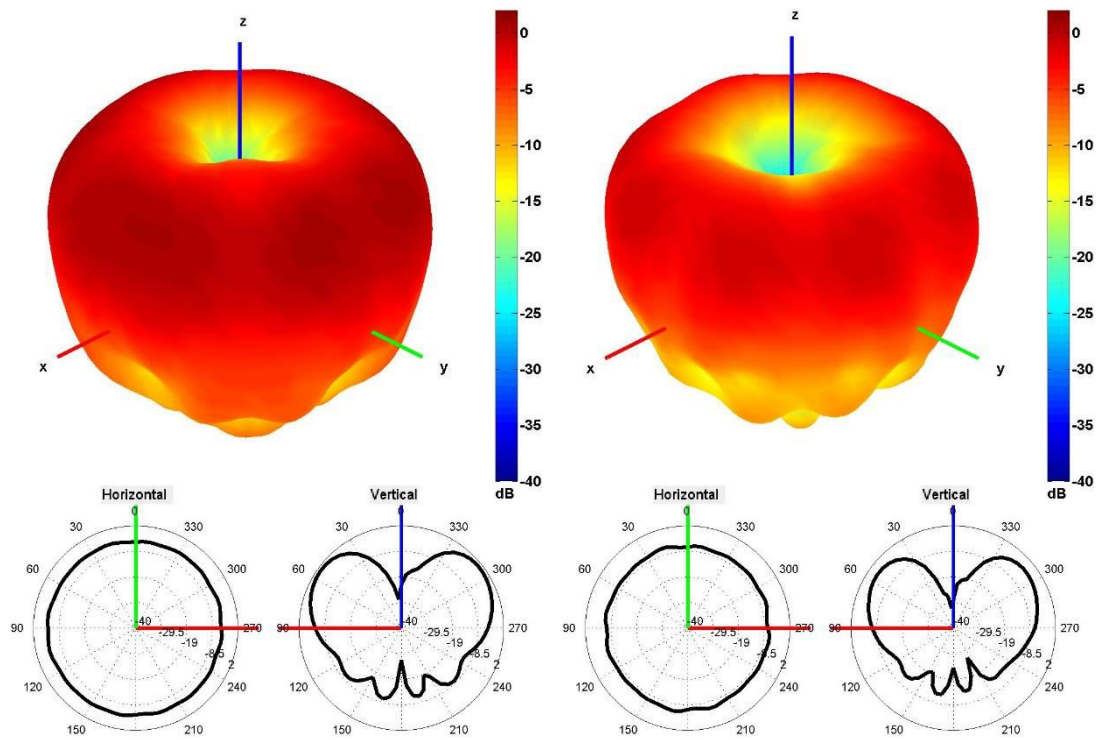
Radiation pattern reference



850 and 940 MHz Radiation pattern

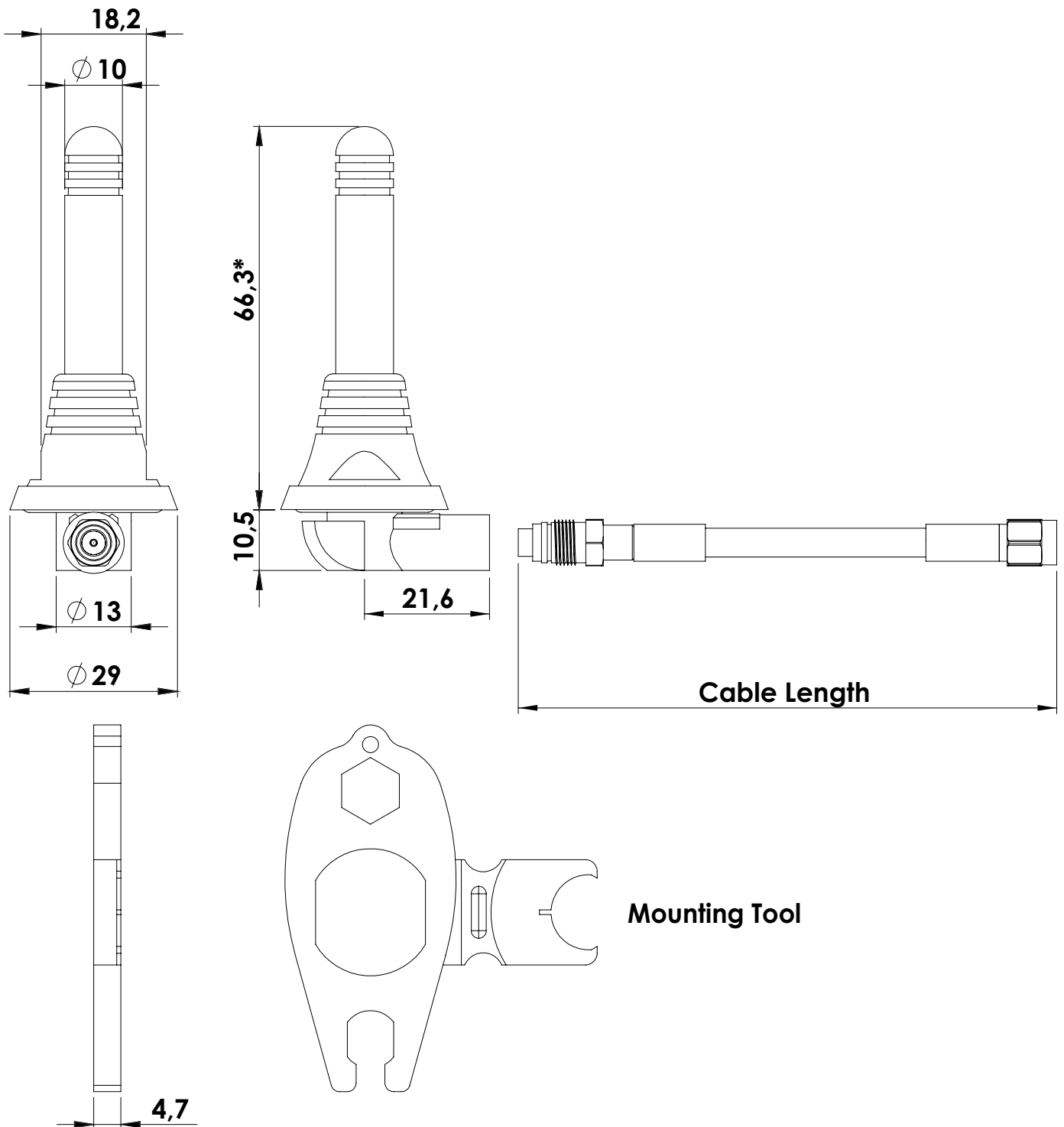


1750 and 1850 MHz Radiation pattern



1950 and 2100 MHz Radiation pattern

## 4. Antenna drawings



**Note: Dimensions are in millimeters**  
**\*Dimensions are after mounting**



## 5. Antenna Images





## Макро Групп – это:

- дистрибьютор электронных компонентов с 1994 года
- контрактный производитель электроники с 2007 года с собственным производством в Санкт-Петербурге (компания Макро EMC, входит в ГК Макро Групп)
- поставщик полупроводниковых материалов
- комплексный поставщик электронных компонентов
- моделирование и производство полупроводниковых эпитаксиальных гетероструктур для задач оптоэлектроники

Головной офис расположен в Санкт-Петербурге. Собственные представительства в крупных промышленных городах России и стран СНГ.

## Преимущества для наших заказчиков:

- работа по тендерам с 2012 года
- оформление банковских гарантий
- отсрочки платежей
- поставка электронных компонентов по проектным ценам
- инженерная поддержка проектов заказчиков
- сертификат системы менеджмента качества ISO 9001-2015
- необходимые сертификаты и лицензии

Данный файл получен с сайта [www.macrogroup.ru](http://www.macrogroup.ru)