

2JCP2582101Gc

GNSS/L1L2 Ceramic Thru-Hole Mount

Key Features

GPS/GLONASS/QZSS/Galileo/
/RTK/L1L2

- 1227 and 1575-1606 MHz

Thru-Hole Mount

Single Feed

High Gain

Ground Plane Dependent

Dimensions 25 × 25 × 8 mm



1. Antenna and electrical specifications

Parameters	GNSS Active Antenna		
	GPS/Glonass/QZSS/Galileo/RTK/L1L2		
Technologies	GPS/Glonass/QZSS/Galileo/RTK/L1L2		
Bandwidth (MHz)	1227	1575	1598-1606
Bands	L2	L1	L1
Frequency (MHz)	1227.6	1575.42	1602
Standards	GPS(L2C), QZSS(L2C)	GPS(L1C/A), QZSS(L1C/A), Galileo(E1B/C)	GLONAS(L1OF/C),
Return Loss (dB)	~-24.75	~-15.66	~-13.31
VSWR	~1.1:1	~1.4:1	~1.7:1
Efficiency (%)	~66.1	~77	~77
Passive Peak Gain (dBi)	~2.8	~4.3	~4.3
Average Gain (dB)	~-1.8	~-1.1	~-1.1
Impedance (Ohms)	50		
Radiation Pattern	Hemispherical		
Polarization	RHCP		

Antenna Measurement Conditions:

Free Space

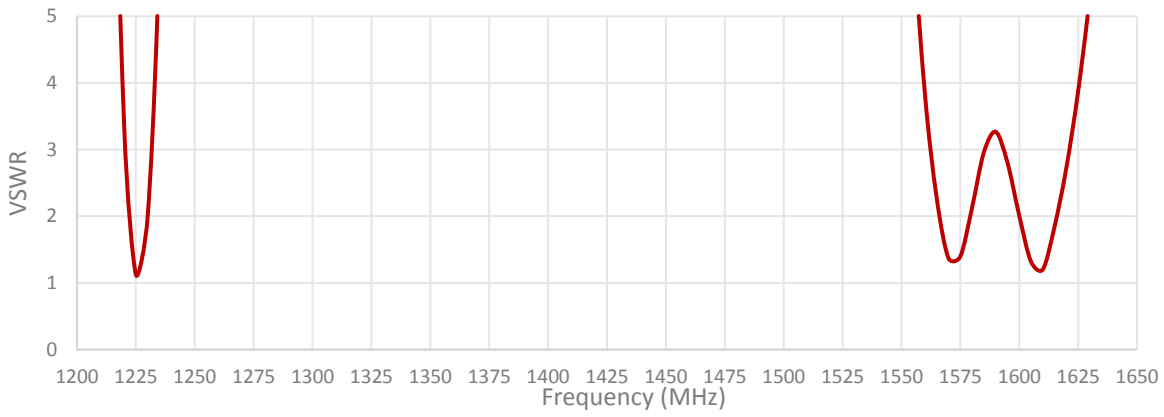
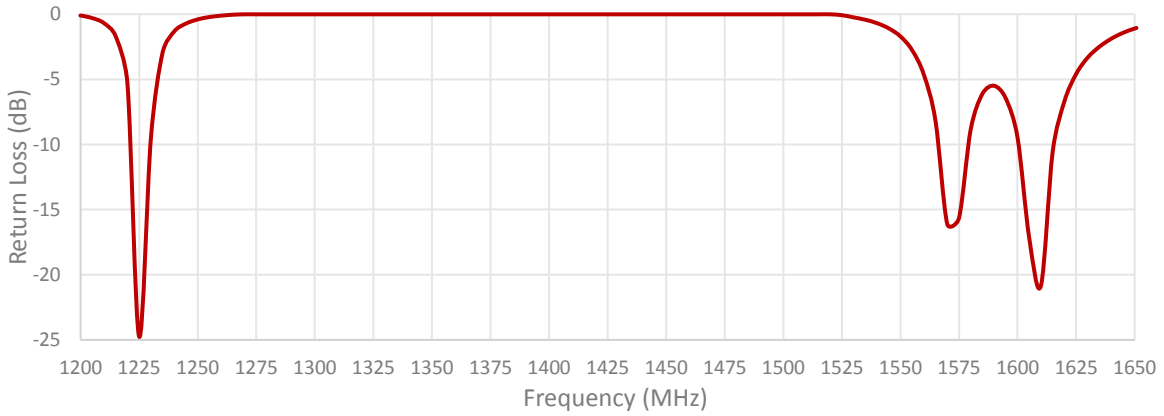
Mounted on Ground Plane of 70 x 70 mm

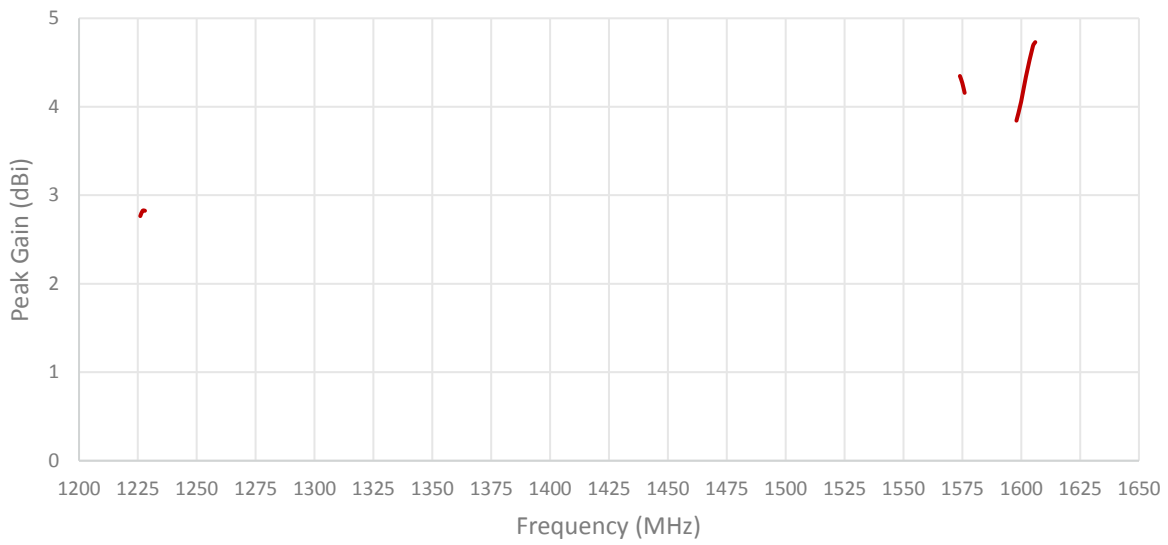
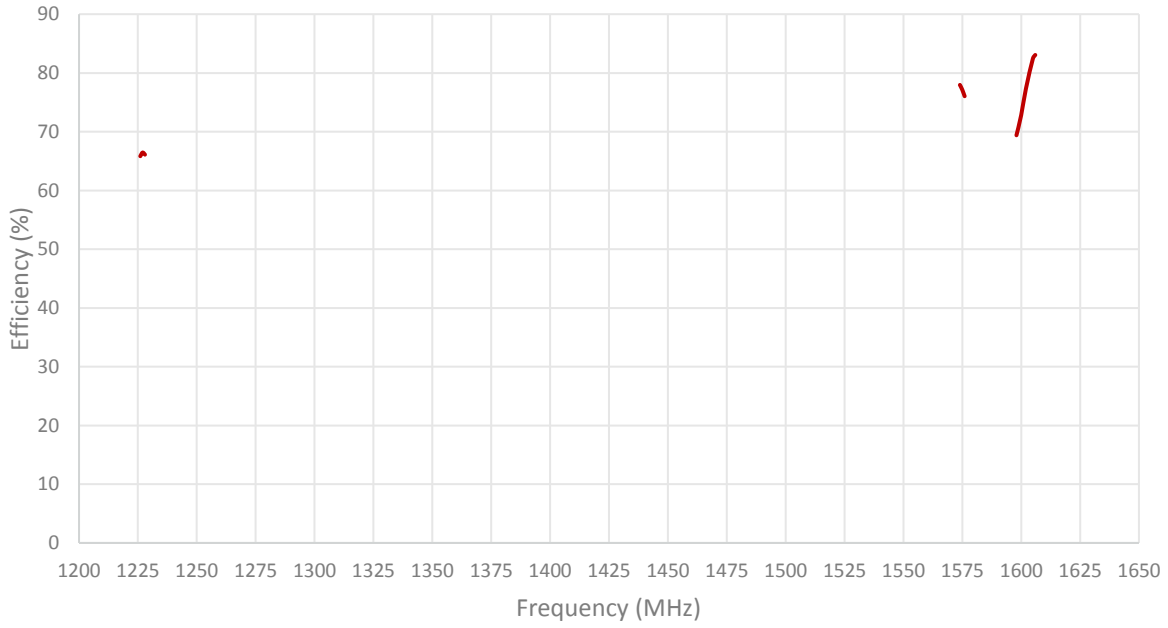
Measured in Certified CTIA 3D Anechoic Chamber

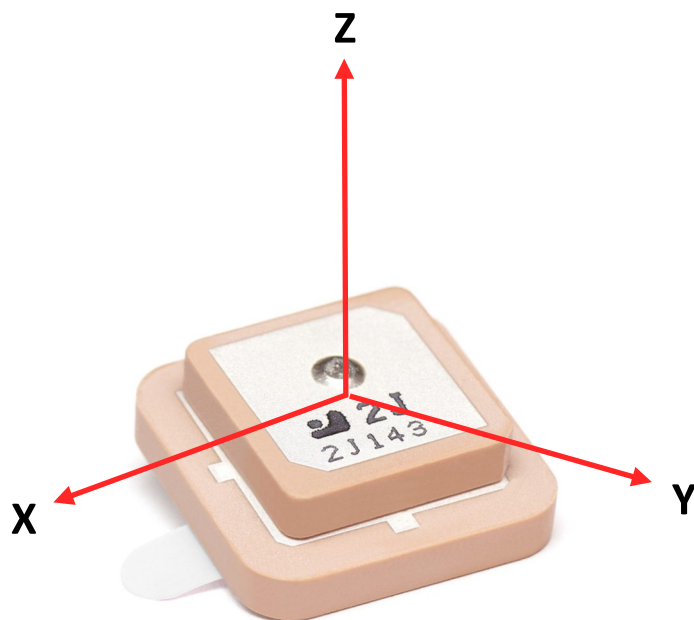
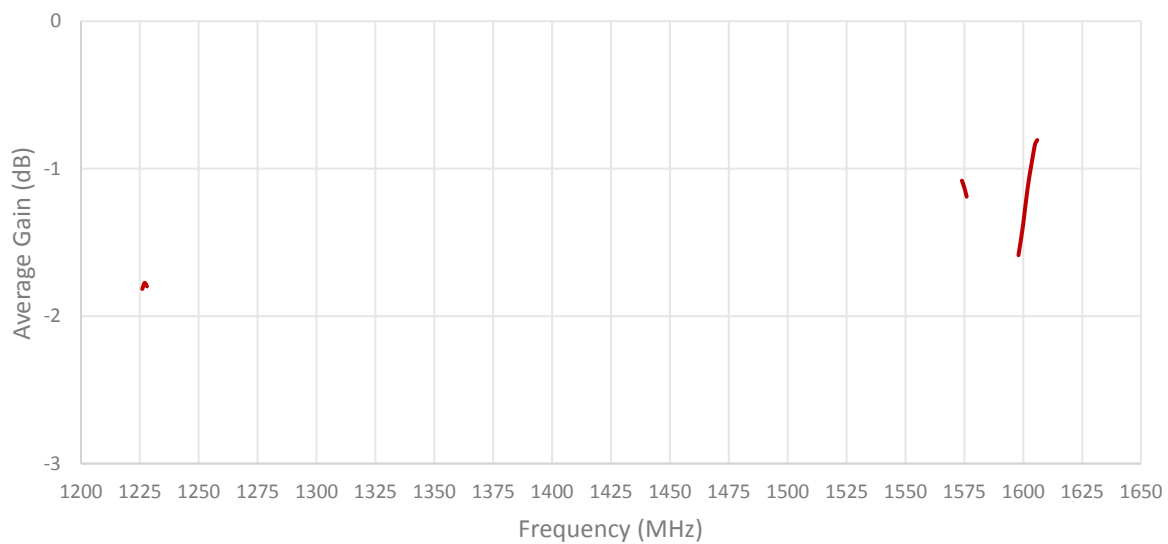
2. Mechanical and environmental specifications

Specifications	2JCP2582101Gc
Mounting Type	Thru-Hole Mount
Adhesive	Nitto 5000NS
Dimensions (mm)	25 × 25 × 8
Operating Temperature (C)	-40 to +85
Storage Temperature (C)	-40 to +85
Substance Compliance	RoHS

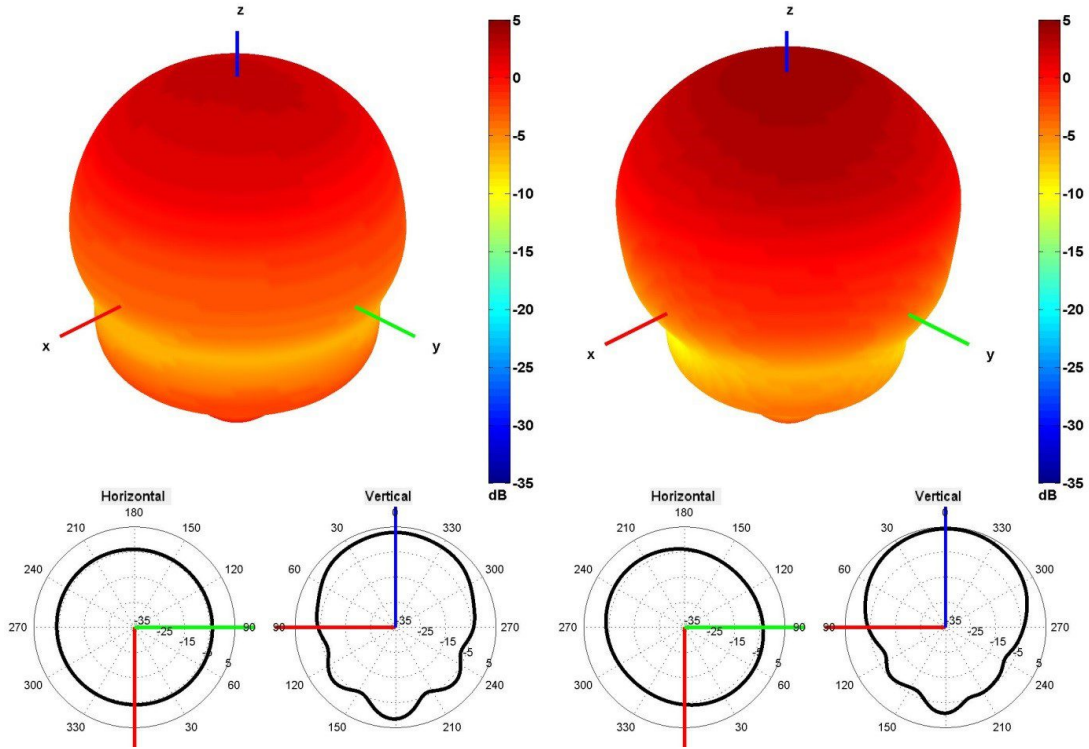
3. Antenna parameters



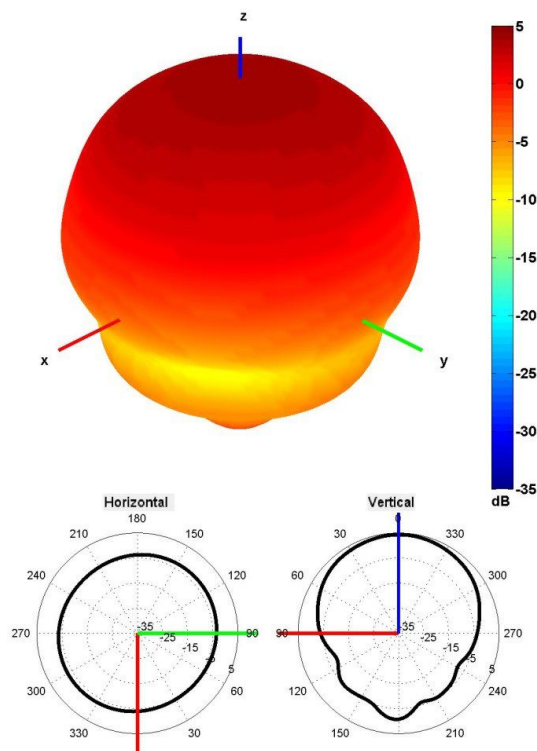




Radiation pattern reference



1227 AND 1575 MHz Radiation pattern

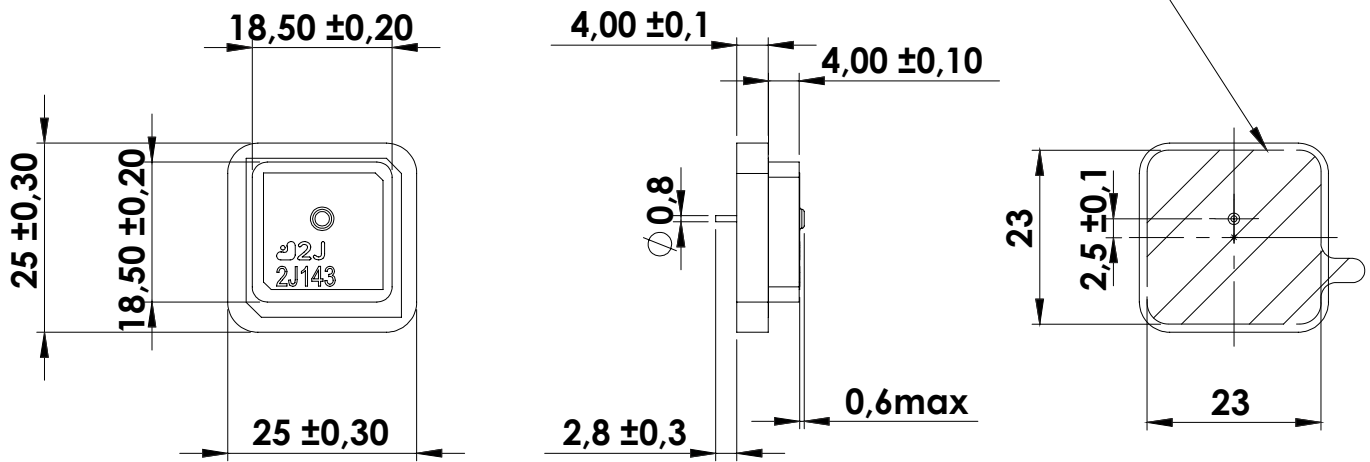


1602 MHz Radiation pattern

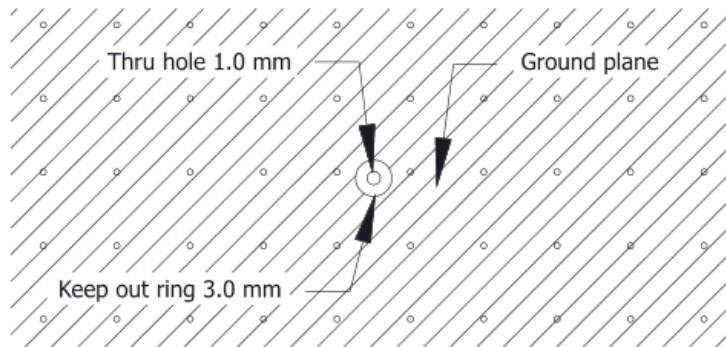
4. Antenna drawings

Patch Dimensions

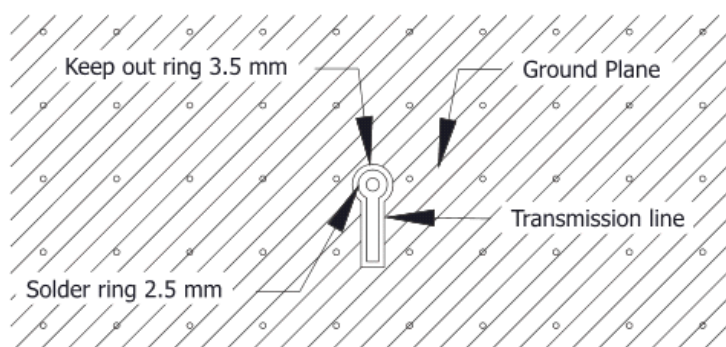
Adhesive tape



Layout for top layer



Layout for bottom layer



5. Antenna Images





Макро Групп – это:

- дистрибьютор электронных компонентов с 1994 года
- контрактный производитель электроники с 2007 года с собственным производством в Санкт-Петербурге (компания Макро EMC, входит в ГК Макро Групп)
- поставщик полупроводниковых материалов
- комплексный поставщик электронных компонентов
- моделирование и производство полупроводниковых эпитаксиальных гетероструктур для задач оптоэлектроники

Головной офис расположен в Санкт-Петербурге. Собственные представительства в крупных промышленных городах России и стран СНГ.

Преимущества для наших заказчиков:

- работа по тендерам с 2012 года
- оформление банковских гарантий
- отсрочки платежей
- поставка электронных компонентов по проектным ценам
- инженерная поддержка проектов заказчиков
- сертификат системы менеджмента качества ISO 9001-2015
- необходимые сертификаты и лицензии

Данный файл получен с сайта www.macrogroup.ru